

ملاحح

1. نقي الناتج موجة جيبيية
2. إدارة وحدة المعالجة المركزية، ومراقبة ذكي، تصميم وحدات
3. يمكن أن تظهر المعلمات والعاكس العمل الحالة LED وشاشة LCD.
4. الأولى أو الأولى). وتيرة الانتاج AC DC) يمكن للمستخدمين تعيين في وضع السكون أو وضع العمل العادية، وتحديد أولويات الانتاج. ويمكن اختيار (Hz 60 أو Hz 50).
5. تحت وضع السكون). ذلك هو الخيار الافضل للمحولات 6W ~ W كفاءة تحويل عالية (87%-98%)، وانخفاض استهلاك الطاقة (1) لنظام الطاقة الشمسية
6. العاكس يمكن اتهام 8 أنواع من البطاريات مثل مختومة بطارية الرصاص الحمضية، وفتح بطارية الرصاص الحمضية، وبطارية هلام. يرجى ملاحظة ما يلي: بطارية ليثيوم يمكن توجيه الاتهام أيضا، تحتاج المعلمات ذات الصلة التي سيتم تحديدها في المصنع
7. يمكن إغلاق قوة شحن عالية وظيفية شحن.
8. هذه السلسلة من محولات ديك قدرة قوية على حمل حمولة والحمل الزائد القدرات. قوة الذروة هو 3 مرات من معدل انتاج. يمكن أن HP، 3KW دفع مكيف الهواء 2 KW يمكن للنموذج دفع مكيف الهواء 1 KW الطاقة. على سبيل المثال، 1 HP. تدفع مكيف 3
9. اعتماد أحدث الأمريكية تصميم الدوائر منخفضة التردد، والعلامة التجارية الجديدة المواد الكهربائية المستوردة، نقيه المحولات (النحاسية، فإن هذا النظام الخدمة الطويلة في الحياة مستقرة جدا (أكثر من 5 سنوات تحت الاستخدام العادي
10. حماية مثالي (منخفض حماية المدخلات الجهد، وارتفاع مساهمة الجهد الحماية، حول حماية درجة الحرارة، وحماية ماس كهربائي، (وحماية الزائد
11. لعد، بنفايات الموافقات شهادة، EMC،
12. الضمان والمساعدة التقنية للحياة مرة 2 سنة.

تطبيق

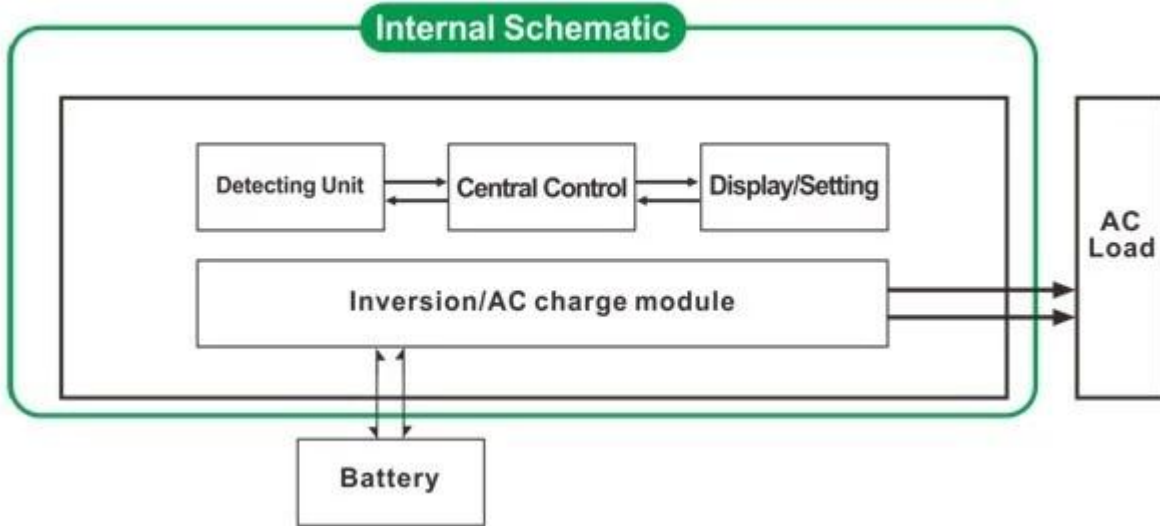
1. للعسكري، والصناعية، التجارية والمنزلية وغيرها EPS احتياطية يو بي اس ونظام
2. إزالة الاستعداد إمدادات الطاقة للمناطق التي هي عدم وجود فائدة
3. خارج الشبكة الشمسية أو طاقة الرياح نظام الطاقة
- 3.1. خارج الشبكة الشمسية أو طاقة الرياح نظام الطاقة
- 3.2. الأولى خارج الشبكة الشمسية أو طاقة الرياح نظام الطاقة AC
- 3.3. العاصمة الأولى خارج الشبكة الشمسية أو طاقة الرياح نظام الطاقة

في مجالات التطبيق أعلاه، هذه السلسلة من العاكس هو مناسبة لجميع أنواع حتي الأحوال، تحميل بالسعة و حمل مقاوم مثل التلفزيون، مكيف وتلاجة وغسالة.

وظيفة

1. DC/AC وظيفة

(S-ON أو وضع السكون) على لوحة تشغيل زر إلى ("ON") يمكن أن يكون تعيين إلى وضع العمل العادي (على لوحة تشغيل الزر إلى



1.1 أم لا AC بغض النظر عن انها مرتبطة الأحمال: (ON) عمل عادي وضع

ال عاكس دائما تحويل العاصمة إلى تيار متردد. شاشات الكريستال السائل العاكس عرض إنتاج التيار الكهربائي. استهلاك الطاقة في وضع العمل العادي هو أعلى قليلا مما كان عليه في النوم طريقة

1.2 متصل وأقل من 5% من قوة التصويت عليها من العاكس، وليس هناك AC إذا كانت السلطة من الأحمال: (S-ON) وضع السكون من الناتج العاكس. شاشات الكريستال السائل من أنه يظهر 0. رقاقة من العاكس وتعمل فقط. ال استهلاك الطاقة من العاكس هو هو أكثر من 5%، ثم العاكس تلقائيا تحويل العاصمة إلى تيار متردد لتوفير السلطة AC إذا كانت قوة متصل الأحمال. فقط 1-6 W. شاشات الكريستال السائل من أنه عرض أي الإخراج. S. للأحمال داخل 5

2. عالية الطاقة ذكي وظيفة شحن

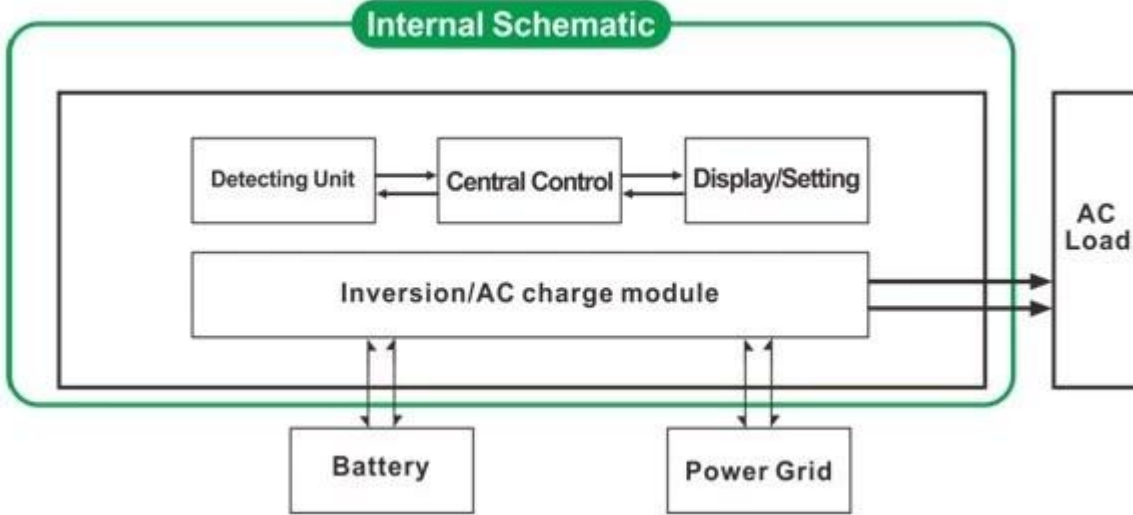
- (هو ويمكن شحن 8 أنواع من البطاريات) التفاصيل يرجى مراجعة معلمة
- ارتفاع الشحن السلطة (التفاصيل يرجى التحقق من المعلمة)
- (CF) تطفو الشحن المرحلة، (CV) ثابت الجهد شحن مرحلة، (CC) ثلاث مراحل ثابت الحالية: وضع الشحن شحن مرحلة



ملاحظة: عندما تم تعيين نوع البطارية إلى "0"، فإنه لن شحن البطارية والشحن الحالية هو "0". سوف مؤشر الشحن لا ضوء

3. UPS وظيفة

أولاً وضع أداة الاستعداد (DC الأولى) وضع البطارية وضع الاستعداد أو البطارية الأولى (AC) هو كما يمكن ضبط أداة الأولى



("AC" على لوحة تشغيل الزر ل) UPS فائدة الأول وضع البطارية الاحتياطية

عندما تكون متصلاً فائدة والبطارية إلى العاكس، سوف فائدة توفير الطاقة للأحمال السابقة. عندما يتم قطع قبالة فائدة، وبطارية وسوف تستمر تلقائياً لتوفير الطاقة عن طريق السلطة العاكس.

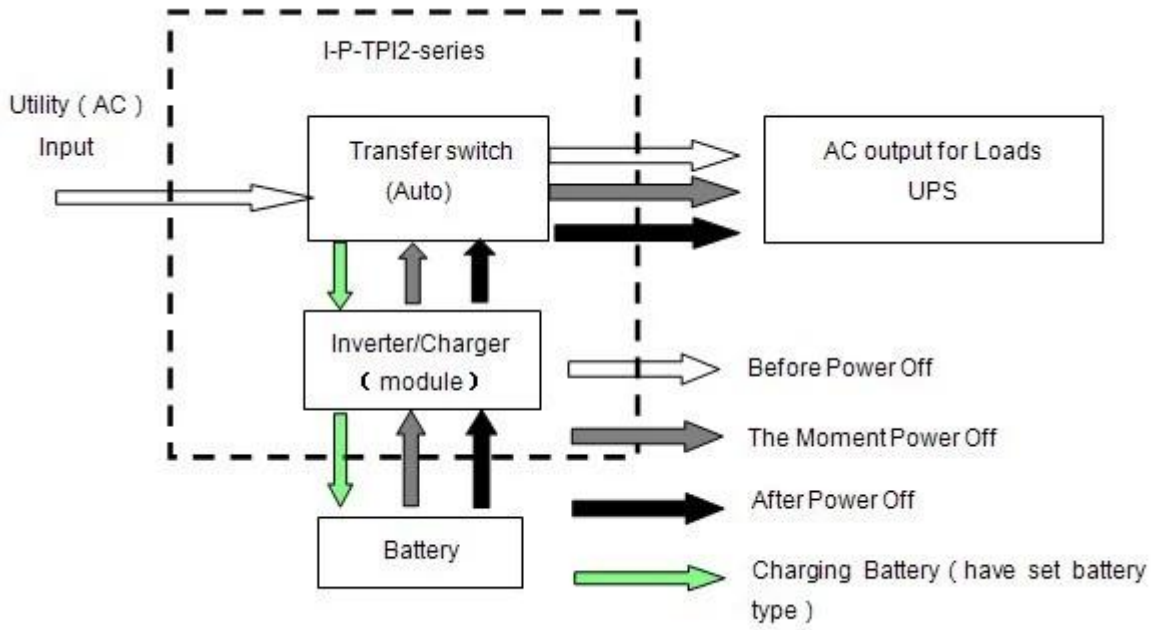
الخطوات هي على النحو التالي:

الخطوة 1: متى يكون الأداة المتاحة، فإنه سيدفع الأحمال مباشرة وفي نفس الوقت تهمة البطاريات. (نوع البطارية على لوحة لا إنتاج التيار الكهربائي AC عرض LCD يمكن أن يكون 0) سوف

تلقائياً لضمان AC الخطوة 2: عندما يتم قطع التيار الكهربائي من فائدة، العاكس سيتم تحويل التيار المستمر (بطارية) إلى السلطة UPS وظيفة. 5 انقطاع التيار الكهربائي داخل

الخطوة 3: عندما تتوفر الأداة مرة أخرى، العاكس سيتم نقل تلقائياً ل فائدة توريد الطاقة إلى الأحمال. وفائدة سوف شحن البطاريات عبر السلطة العاكس في نفس الوقت.

انظر سير العمل على النحو التالي.



3.2. ("DC" الأداة الأولى وضع (على لوحة تشغيل الزر إلى UPS البطارية الاحتياطية .

في هذا الوضع، يحتاج المستخدمون لتعيين "نوع البطارية" إلى "0" على لوحة. سوف لا فائدة شحن البطارية. عندما فائدة و ترتبط البطارية إلى العاكس، البطارية سوف توفير الطاقة ل الأحمال السابقة. عندما سعة البطارية لا سوف يكفي، والمرافق الاستمرار. في توفير الطاقة للأحمال تلقائيا

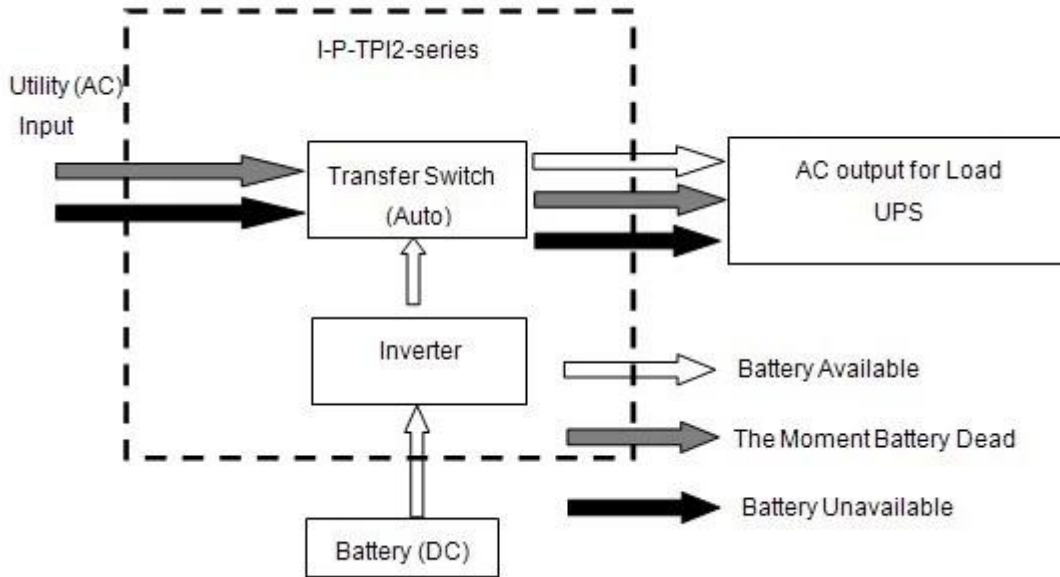
الخطوات هي كما يلي:

الخطوة 1: إذا كانت البطارية لديه ما يكفي من القوة، فإنه سيتم توفير الطاقة لتحميل مباشرة

الخطوة 2: عندما لا يكون طاقة البطارية بما فيه الكفاية، سوف العاكس نقل تلقائيا إلى فائدة توريد الطاقة إلى الأحمال

الخطوة 3: بعد أن يتم شحن البطارية بالكامل (مثلا عن طريق الطاقة الشمسية أو الرياح وحدة تحكم المسؤول)، فإنه سيتم نقل تلقائيا إلى بطارية توريد الطاقة في الأحمال عن طريق السلطة العاكس

شاهد سير العمل على النحو التالي.



المعلمة

نموذج المعلمة		5000W	
تصنيف إنتاج الطاقة		5000W	
ذروة السلطة		15000W	
بطارية الجهد (DC)		24V أو 48V (اختياري)	
حجم (مم) W × D × H		440 * 218 * 400	
حجم (مم) W × D × H		520 * 275 * 520	
(الوزن الصافي) (كجم)		40	
(الوزن الإجمالي) (كجم)		48	
طريقة العمل ((إعداد))	ON	وضع العمل العادي	
	S-ON	استهلاك الطاقة عند التحميل أعلى من 5% معدل إنتاج الطاقة، وسوف W وضع النوم، 1 ~ 6 تبدأ في العمل تلقائياً	
	OFF	تماماً قبالة	
الإدخال AC	الجهد	220V ± 35% 110 أو 1V + 35% (اختياري)	
	تردد	50HZ 60 أو Hz	
الإخراج AC	الجهد	220V ± 3% 230 أو 1V ± 3 240 أو 1V ± 3% 100 أو 1V ± 3% (اختياري) 110 أو 1V ± 3%	
	تردد	التردد هو نفس تحت وضع الأداة DC / AC (اختياري) في وضع تحويل) 50 Hz أو 60 Hz تردد	
شحن فائدة (نوع البطارية "0" يعني طبقة شحن مغلقة)	تهمة الحالي (MAX)	24V	48V
	نوع البطارية	مختومة الرصاص الحمضية ، battery2 بطارية الأمريكية هلام، الصوف البطارية 1، صوف البطارية، وبطارية هلام أوروبا، بطاريات الرصاص الحمضية فتح، الكالسيوم البطارية، وبطارية البطارية OEM حمض دي أو	
	فرض الوضع	CF، السيرة الذاتية، CC: ثلاث مراحل الشحن	
	وقت الشحن	قررت قدرة البطارية وكمية	
	حماية البطارية	الكشف التلقائي، الشحن والتفريغ الحماية، وإدارة ذكية	
يو بي إس أفضلية	AC	الأداة الأولى، والاستعداد البطارية	
	DC	البطارية الأولى، والمرافق الاستعداد	
عرض	طريقة العرض	+ LCD LED	
	عرض معلومات	مساهمة الجهد، خرج الجهد والتردد الناتج، قدرة البطارية، وحالة الحمل، ومعلومات الحالة	

خرج الموجة نوع	موجة جيبية نقية	
القدرة الزائد	> 120% 1 10 %130 <Sدقيقة،	
استهلاك الطاقة	وضع النوم	1 ~ 6W
	الوضع العادي	1 ~ 3A
كفاءة التحويل	80% ~ 90%	
نقل التوقيت	<5MS (AC إلى DC / DC إلى AC)	
حماية	الانتاج الزائد، ماس كهربائي، ومدخلات ذات الجهد العالي، مدخلات ذات الجهد المنخفض، يسخن	
بيئة	درجة الحرارة	-10 °C ~ 50 °C
	رطوبة	10% ~ 90%
	ارتفاع	≤ 4000M

.ما سبق هو المعيار لدينا المعلمة. تخضع للتغيير دون إشعار مسبق

OEM ODM فريق، ونحن نقدم الدعم الفني وخدمة R & D لدينا منطقتنا المهنية العاكس وحدة تحكم

آخر تفاصيل

من فضلك نرى الخطوط العريضة للتصميم والوثائق التقنية، وأدلة المستخدم والمنتجات والكتيبات، الخ

.طبعة في 13 مايو 2014nd بحث وقدمت دائرة التنمية 2