

ملاح

1. نقي الناتج موجة جيبيية
2. إدارة وحدة المعالجة المركزية، ومراقبة ذكي، تصميم وحدات.
3. يمكن أن تظهر المعلمات وحالة العمل العاكس LED وشاشة LCD.
4. الأولى أو الأولى). وتيرة الانتاج AC DC) يمكن للمستخدمين تعيين في وضع السكون أو وضع العمل العادي ووضع أولوية الإخراج. ويمكن اختيار (50)Hz 60 أو Hz 50.
5. تحت وضع السكون). ذلك هو الخيار الافضل للمحولات 6W ~ 10W ارتفاع كفاءة التحويل (87%-98%)، وانخفاض استهلاك الطاقة (1) لنظام الطاقة الشمسية
6. العاكس يمكن انهام 8 أنواع من البطاريات مثل مختومة البطاريات الحمضية، مفتوحة بطارية الرصاص الحمضية، وبطارية هلام. يرجى ملاحظة ما يلي: بطارية ليثيوم يمكن ستحمل أيضا، تحتاج المعلمات ذات الصلة التي سيتم تحديدها في المصنع
7. يمكن إغلاق قوة شحن عالية وظيفه شحن
8. هذه السلسلة من محولات ديك قدرة قوية على حمل حمولة وقدرة الزائد. قوة الذروة هو 3 مرات من معدل انتاج الطاقة. على دفع مكيف KW يمكن 3 HP، دفع مكيف الهواء 2 KW يمكن للنموذج 2 HP، دفع مكيف الهواء 1 KW سبيل المثال، يمكن للنموذج 1 3HP.
9. اعتماد أحدث الأمريكية منخفضة التردد تصميم الدوائر، جديدة المواد الكهربائية العلامة التجارية المستوردة، نقيه المحولات النحاس، (ونظام مستقر جدا الخدمة الطويلة في الحياة (أكثر من 5 سنوات في ظل الاستخدام العادي
10. حماية مثالي (منخفض حماية المدخلات الجهد، وارتفاع مدخلات حماية التيار الكهربائي، على حماية درجة الحرارة، وحماية ماس (كهربائي، وحماية الزائد
11. لعد، بنفايات شهادة، EMC. الموافقات
12. الضمان والمساعدة التقنية للحياة مرة 2 سنة.

تطبيق

1. لالعسكرية والصناعية والتجارية والمنزلية وغيرها EPS احتياطية ونظام UPS
2. إزالة الاستعداد إمدادات الطاقة للمناطق التي هي عدم وجود فائدة.
3. الشمسية أو طاقة الرياح خارج الشبكة نظام الطاقة
- 3.1. خارج الشبكة الشمسية أو طاقة الرياح نظام الطاقة
- 3.2. الأولى خارج الشبكة الشمسية أو طاقة الرياح نظام الطاقة AC
- 3.3. د نظام الطاقة الشمسية أو طاقة الرياح GRI العاصمة الأولى خارج

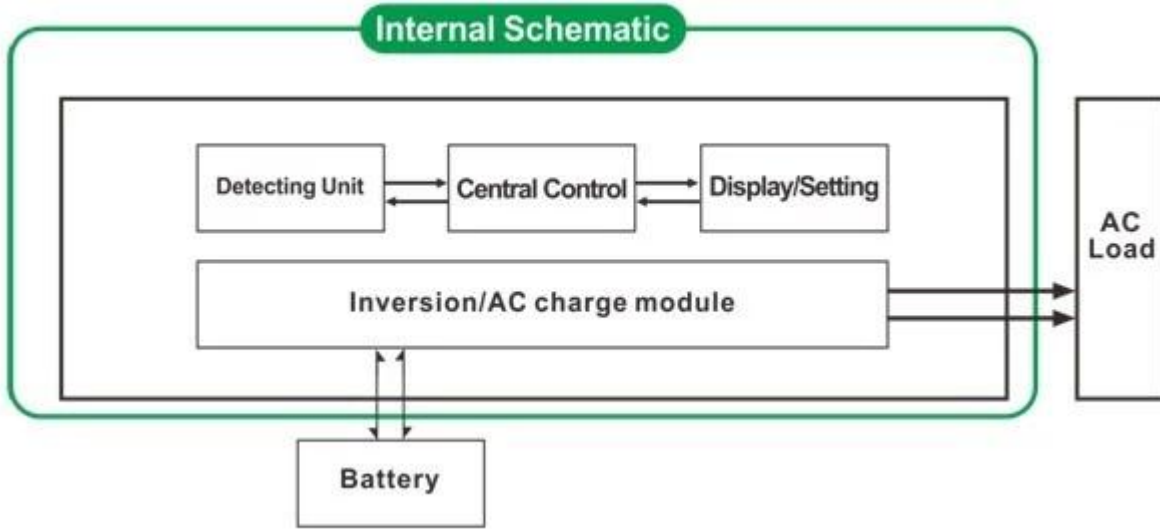
في مجالات التطبيق أعلاه، هذه السلسلة من العاكس هو مناسبة لجميع أنواع حثي الأحمال، تحميل بالسعة وحمل مقاوم مثل

التلفزيون، مكيف وثلاجة وغسالة.

وظيفة

1. DC/AC وظيفة

(S-ON أو وضع السكون) على لوحة تشغيل الزر ل ("ON") يمكن تعيينها لوضع العمل العادي (على لوحة تشغيل الزر إلى



1.1 العمل العادي (ON): الوضع العادي العمل

أم لا AC بغض النظر عن انها مرتبطة الأحمال: وضع العادي هو أعلى قليلا مما كان عليه في وضع السكون العاكس دائما تحويل العاصمة إلى تيار متردد. شاشات الكريستال السائل العاكس عرض إنتاج التيار الكهربائي. استهلاك الطاقة في وضع العمل العادي هو أعلى قليلا مما كان عليه في وضع السكون

متصلة أقل من 5% من قوة التصويت عليها من العاكس، وليس هناك AC إذا كانت السلطة من الأحمال: وضع السكون (S-ON) من خرج العاكس. شاشات الكريستال السائل من أنه يظهر 0. رقاقة من العاكس وتعمل فقط. استهلاك الطاقة من العاكس هو فقط متصلة أكثر من 5%، ثم العاكس تلقائيا تحويل العاصمة إلى تيار متردد لتوفير الطاقة AC إذا كانت السلطة من الأحمال. 6-1W. شاشات الكريستال السائل من أنه عرض أي الإخراج. S. للأحمال داخل 5.

2. عالية الطاقة ذكي وظيفة شحن

فإنه يمكن شحن 8 أنواع من البطاريات (التفاصيل يرجى مراجعة معلمة)

الطاقة العالية شحن (التفاصيل يرجى مراجعة معلمة)

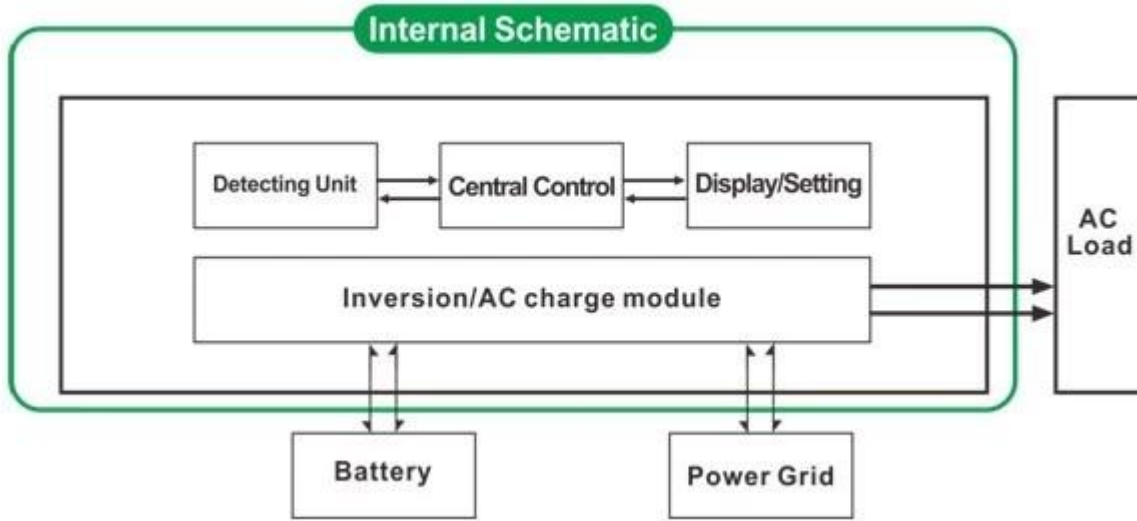
(CF) تطفو الشحن المرحلة، (CV) ثابت المرحلة الجهد شحن، (CC) ثلاث مراحل وضع الشحن: ثابت المرحلة الشحن الحالية



ملاحظة: عند تعيين نوع البطارية إلى "0"، فإنه لن شحن البطارية والشحن الحالية هو "0". سوف مؤشر الشحن لا ضوء

3. وظيفة UPS

الأولى) وضع البطارية وضع الاستعداد أو البطارية الأولى (العاصمة الأولى) وضع أداة الاستعداد AC) يمكن تعيينها كما الأداة الأولى.



(AC" على لوحة تشغيل الزر ل) UPS الأداة الأولى وضع البطارية الاحتياطية

عندما تكون متصلا فائدة والبطارية إلى العاكس، وسوف أداة توفير الطاقة للأحمال السابقة. عندما يتم قطع قبالة فائدة، وسوف تستمر البطارية تلقائيا لتوفير الطاقة عن طريق السلطة العاكس.

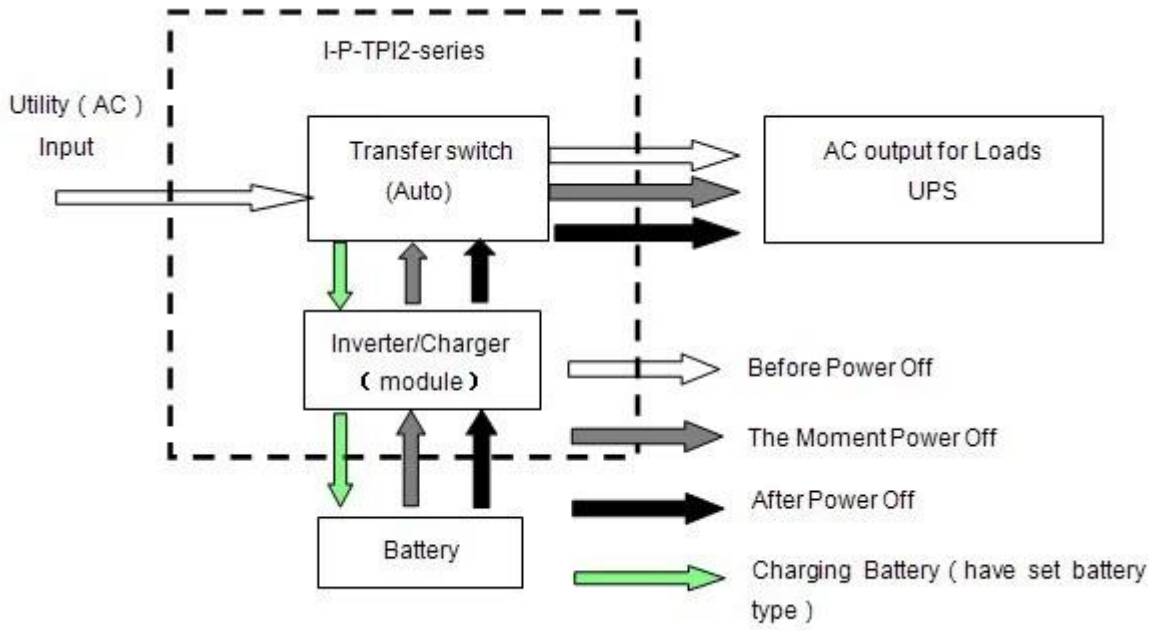
الخطوات هي على النحو التالي:

الخطوة 1: متى يكون الأداة المتاحة، فإنه سيدفع الأحمال مباشرة وفي نفس الوقت تهمة البطاريات (نوع البطارية على اللوحة لا إنتاج التيار الكهربائي AC عرض LCD يمكن أن يكون 0) سوف

تلقائيا لضمان AC الخطوة 2: عندما يتم قطع التيار الكهربائي من فائدة، فإن العاكس تحويل التيار المستمر (بطارية) إلى السلطة UPS وظيفة MS. عدم انقطاع التيار الكهربائي داخل 5

الخطوة 3: عندما تتوفر الأداة مرة أخرى، سوف العاكس نقل تلقائيا إلى فائدة إمداد الطاقة إلى الأحمال. وفائدة سوف شحن البطاريات عبر السلطة العاكس في نفس الوقت.

انظر سير العمل على النحو التالي.



3.2. "DC" الأداة الأولى (على لوحة تشغيل الزر إلى UPS وضع البطارية الاحتياطية .

في هذا الوضع، يحتاج المستخدمون لتعيين "نوع البطارية" إلى "0" على لوحة. سوف لا فائدة شحن البطارية. عندما تكون متصلا فائدة والبطارية إلى العاكس، وسوف البطارية توفير الطاقة للأحمال السابقة. عندما سعة البطارية لا بما فيه الكفاية، وسوف تستمر الأداة المساعدة لتوفير الطاقة للأحمال تلقائيا.

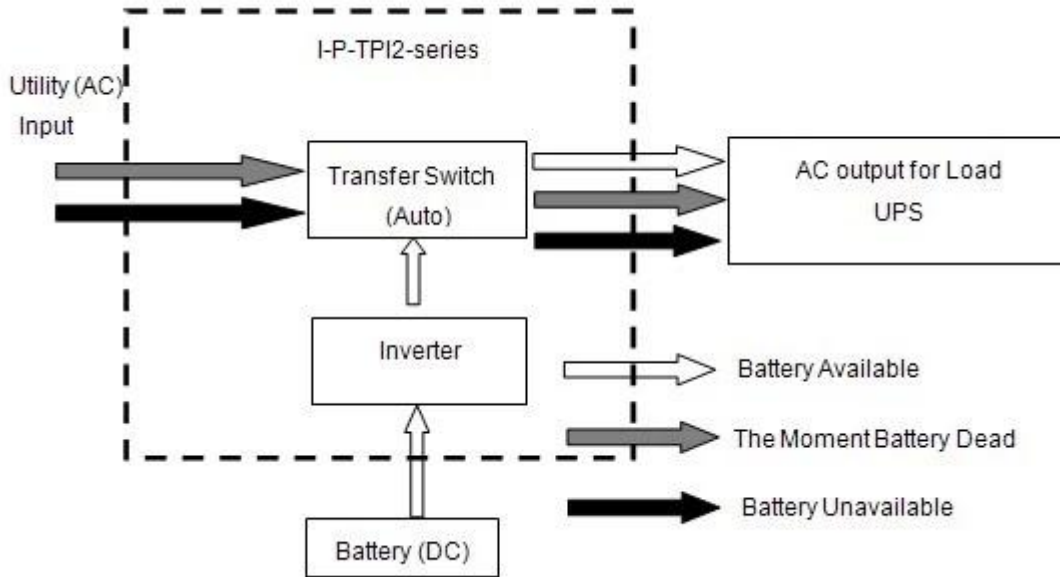
الخطوات هي كما يلي:

الخطوة 1: إذا كانت البطارية لديه ما يكفي من القوة، فإنه سيتم توفير الطاقة للأحمال مباشرة

الخطوة 2: عندما لا يكون البطارية ما يكفي من القوة، والعاكس تلقائيا نقل إلى أداة توريد الطاقة إلى الأحمال

الخطوة 3: بعد أن يتم شحن البطارية بالكامل (مثلا عن طريق الطاقة الشمسية أو طاقة الرياح وحدة تحكم المسؤول)، فإنه سيتم نقل تلقائيا إلى بطارية توريد الطاقة إلى الأحمال عن طريق السلطة العاكس.

انظر سير العمل على النحو التالي.



المعلمة

المعلمة		نموذج	3000W
تصنيف انتاج الطاقة			3000W
ذروة السلطة			9000W
بطارية الجهد (DC)			12V 24 أو 48 أو V (اختياري)
حجم (مم) W × D × H			318 * 218 * 368
حجم (مم) W × D × H (التعبئة الحجم)			395 * 275 * 520
(الوزن الصافي) (كجم)			30
(الوزن الإجمالي) (كجم)			32
عامل طريقة ((إعداد))	ON	وضع العمل العادي	
	S-ON	وضع النوم، 1 ~ 6 استهلاك الطاقة عند التحميل أعلى من 5% معدل انتاج الطاقة، و سوف تبدأ في العمل تلقائيا	
	OFF	تماما قبالة	
الإدخال AC	الجهد	220V ± 3% 110 أو V +35% (اختياري)	
	تردد	50HZ 60 أو Hz	
الإخراج AC	الجهد	220V ± 3% 230 أو V ± 3 240 أو V ± 3% 100 أو V ± 3% 110 أو V ± 3% (اختياري)	
	تردد	التردد هو نفس تحت وضع الأداة 50 (اختياري) DC / AC في وضع تحويل) أو Hz 60 Hz تردد 50	
شحن فائدة (البطارية اكتب "0" يعني أن وظيفة AC وظيفه (شحن مغلقة)	تهمة الحالي (MAX)	12V 75A	24V 45A
	نوع البطارية	مختومة، battery2 بطارية الأمريكية هلام، الصوف البطارية 1، صوف الرصاص الحمضية البطارية، وبطارية هلام أوروبا، بطاريات الرصاص الحمضية OEM فتح، البطارية الكالسيوم، حمض دي البطارية أو البطارية	
	فرض الوضع	CF، السيرة الذاتية، CC، ثلاث مراحل الشحن	
	وقت الشحن	قررت قدرة البطارية وكمية	
حماية البطارية	الكشف التلقائي، وتهمة و حماية التفريغ، إدارة ذكية		
يو بي إس أفضلية	AC	الأداة الأولى، بطارية الاستعداد	
	DC	البطارية الأولى، والمرافق الاستعداد	
عرض	طريقة العرض	+ LCD LED	
	عرض معلومات	مساهمة الجهد، خرج الجهد والتردد الناتج، قدرة البطارية، وحالة الحمل، ومعلومات الحالة	

خرج الموجة نوع	موجة جيبية نقية	
القدرة الزائد	Sدقيقة، < 130% 1 10 >	
استهلاك الطاقة	وضع النوم	1 ~ 6W
	الوضع العادي	1 ~ 3A
كفاءة التحويل	80% ~ 90%	
نقل التوقيت	<5MS (AC إلى DC / DC إلى AC)	
حماية	الانتاج الزائد، ماس كهربائي، ومدخلات ذات الجهد العالي، مدخلات ذات الجهد المنخفض، يسخن	
بيئة	درجة الحرارة	-10 °C ~ 50 °C
	رطوبة	10% ~ 90%
	ارتفاع	≤ 4000M

- ما سبق هو المعلمة لدينا معيار. تخضع للتغيير دون إشعار مسبق
- الخدمة OEM OMDلدينا العاكس المهنية الخاصة وتحكم فريق البحث والتطوير، ونحن نقدم الدعم الفني و

تفاصيل أخرى

يرجى الاطلاع على الخطوط العريضة لتصميم والوثائق التقنية، وأدلة المستخدم وكتيبات المنتجات، الخ

. طبعة في 13 مايو عام 2014nd قسم الابحاث والتطوير 2