

## IP-HPC المراقب MPPT جودة عالية العاكس الذكي مع المدمج في سلسلة

### I-P-HPC-Series System

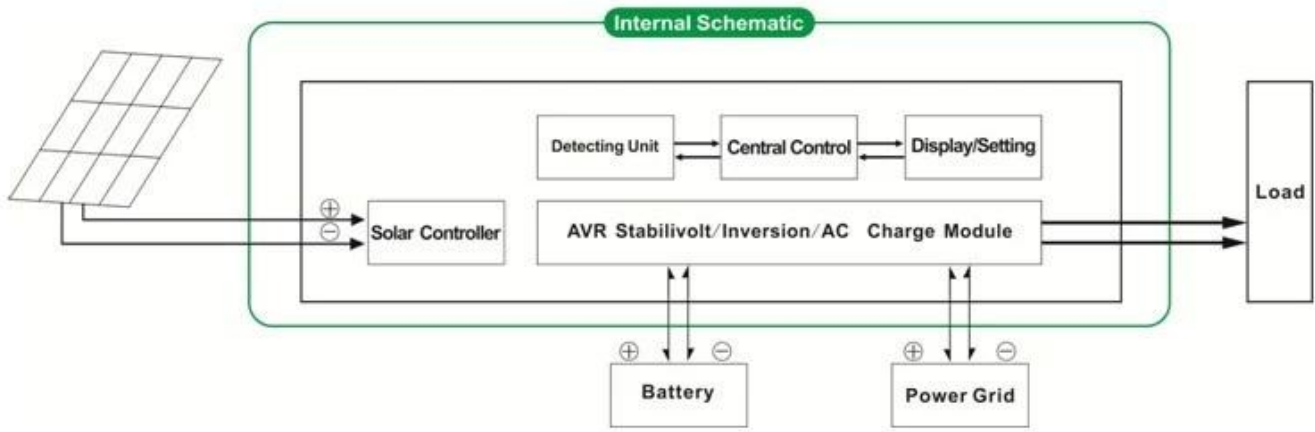


### I-P-HPC-Series Inverter+Solar Controller

#### مقدمة

سلسلة هو تصميم الوحدة. لديها مزايا عالية الكفاءة تحويل، وانخفاض استهلاك I-P-HPC MPPT العاكس موجة حسيبة نقيه مع المدمج في وحدة التحكم أو وضع AC DC الطاقة وقوية القدرة على حمل حمولة. مع التحكم الذكي، يمكن للمستخدمين تعيين طريقة الشحن، (المساعدة كقوة تكميلية) وضع أول الأول، توقيت انعكاس الوضع ووضع أداة توقيت، على / قبالة الوضع. وهو واحد من المتقدمين الهجين العاكس وأمبير. تحكم في العالم. تطبيق

1. خارج الشبكة نظام الطاقة الشمسية
2. وفائدة نظام الطاقة التكميلي Solar



## ميزة

1. Easy Jinstall.To تكوين النظام الشمسي، يحتاج المستخدمون فقط لتوصيله مع الألواح الشمسية والبطاريات
2. LCD التحكم الذكي، تصميم وحدات، شاشة، CPU، إدارة
3. ارتفاع كفاءة الشحن، [MPPT المدمج في وحدة التحكم](#)،
4. استهلاك الطاقة، وكفاءة تحويل عالية Low
5. متعددة الوظائف، انها مريحة للمستخدمين الاستفادة الكاملة من الطاقة الشمسية في الوضع مختلفا، Intellectual،
6. اتصال البطارية الخارجي، انها مريحة للمستخدمين لتوسيع احتياطية الوقت السلطة
7. تحمل حمولة القدرة، انخفاض معدل الفشل، وسهلة الصيانة والخدمة الطويلة في الحياة (تحت التشغيل السليم، فإنه يمكن أن تستمر 5 سنوات Strong
8. الحماية: حماية الجهد المنخفض، حماية عالية الجهد، وعلى حماية درجة الحرارة، دائرة قصر الحماية، حماية الزائد Perfect
9. [لقد / بنفايات الموافقات / EMC / CE](#)
10. سنة الضمان والدعم التقني مدى الحياة Two

## وظيفة

### 1.Charging.وظيفة

هناك وسائط 2 كما هو مبين رفع الصوت عاليا:

- 1.1 شحن البطارية في حين أن فائدة تقوم بشحن البطارية. PV وفائدة على حد سواء متصلة العاكس، وإلا فإن PV وضع فقط: عندما PV
- 1.2 وفائدة شحن البطارية. PV وفائدة على حد سواء متصلة العاكس، على حد سواء PV عندما AC: وضع الهجين + PV

### 2.Utility.وظيفة UPS السلطة التكميلية

هناك 2 أنواع من وسائط تكميلية، كما هو موضح ورفع الصوت عاليا:

- 2.1 AC، وأولا DC، وضع الاستعداد UPS

عندما يتم توصيل المرافق والبطارية إلى العاكس، وسوف أداة توفير الطاقة إلى الأحمال تفضيلي. عندما يتم قطع فائدة قبالة، سوف تستمر البطارية تلقائيا لتوفير الطاقة إلى الأحمال.

الخطوات هي كما يلي:

- الخطوة 1: عندما فائدة السلطة هي المتاحة، وسوف تدفع الأحمال مباشرة بعد الجهد الذي استقرت وشحن البطاريات في نفس الوقت.
- الخطوة 2: عندما يتم قطع التيار الكهربائي انقطع فجأة فائدة، فإن العاكس تحويل العاصمة إلى تيار متردد تلقائيا لضمان عدم انقطاع التيار الكهربائي داخل SMS.
- الخطوة 3: عندما فائدة السلطة هي متوفرة مرة أخرى، فإنه سيتم تحويل تلقائيا إلى فائدة إمداد الطاقة إلى الأحمال وشحن البطاريات في نفس الوقت.

انظر سير العمل على النحو التالي:

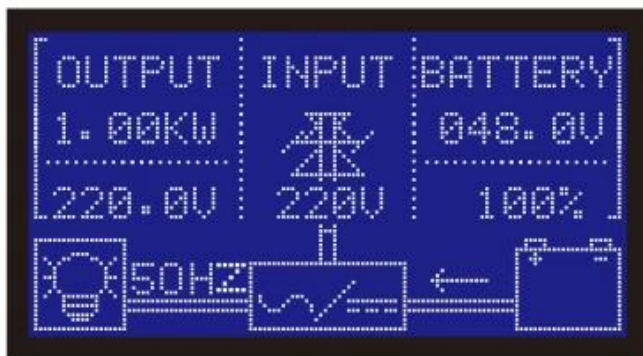
### 3.Timing.وظيفة

هناك 2 أنواع من وضع توقيت:

- 3.1 تشغيل / إيقاف الوضع: يمكن للمستخدمين تعيين وقت محدد لتشغيل / إيقاف إخراج العاكس.
- 3.2 طريقة العمل: بطارية أو واسطة للتحويل المرافق. يمكن للمستخدمين تعيين وقت محدد عند استخدام البطارية أو فائدة توريد الطاقة (مناسبة للمناطق حيث يتم احتساب رسوم الكهرباء بشكل مختلف في فترة مختلفة)

### 4.Recording / وظيفة التدقيق

4.1 العاكس خطأ التحقق: يمكن للمستخدمين التحقق من معلومات خطأ العاكس  
 4.2 وقت التفريغ التحقق: يمكن للمستخدمين التحقق من وقت التفريغ للبطارية  
 يمكن تعيين المعلمة "اختيارية" وفقا لمتطلبات العملاء  
 ما سبق هو المعلمة لدينا معيار. قابلة للتغيير دون إشعار مسبق.  
 OEM ODM ونحن نقدم الدعم الفني وخدمة D أمبير الخاصة. فريق R & لدينا المهنية العاكس وحدة تحكم



## الصور







## المعلمة

المعلمة نموذج	1000W	1500W	2000W	3000W	4000W	5000W
تصنيف إنتاج الطاقة	1000W	1500W	2000W	3000W	4000W	5000W
قيمة الطاقة	2000W	3000W	4000W	6000W	8000W	10000W
البطارية (بطارية الرصاص الحمضية)	24V	24V / 48V (اختياري)			48V	
أنهام معلمة						
الوضع تهمة (الإعداد)	تهمة PV تهمة فائدة + تهمة					
	24V	24V / 48V			48V	
	20A	25A	30A	40A	40A	40A
	100V					
MPPT المراقب العالي للطاقة الشمسية	المسؤول الكفاءة PV ماكس مدخلات الطاقة PV	95% ~ 99%				
	ماكس مدخلات الطاقة PV	568W	24V: 710W 48V: 1420W	24V: 852W 48V: 1704W	24V: 1136W 48V: 2272W	2272W
فائدة	المسؤول الحالي الوضع تهمة	0 ~ 15A مرحلة الشحن 3				
المعلمة انقلاب						
الإخراج AC	الجهد	220V ± 3% / 230V ± 3% أو 240V ± 3% / 100V ± 3% (اختياري) أو 110V ± 3% (اختياري)				
	تردد	50Hz أو 60Hz ± 0.5 ± 0.5 (اختياري)				
نوع المخرجات موجة		THD ≤ 3 موجة جسيمة نغمة الإخراج، مجموع متناسق تشويش				
القدرة الرائز		GT. 120% / 1 و GT. 130% / 10S				

استهلاك الطاقة (تحت العادي طريقة العمل)	0.4A	24V: 0.5A 48V: 0.4A	24V: 0.7A 48V: 0.45A	24V: 0.7A 48V: 0.5A	0.6A	0.65A
استهلاك الطاقة (تحت وضع السكون)	1-6W					
العاكس تحويل الكفاءة الوضع فائدة	85% ~ 92%					
الإدخال AC	الجهد تردد	220V ± 35% 110V + 35% (اختياري) نفس التردد الأداة المساعدة				
الإخراج AC	الجهد تردد	220V ± 5% 110V + 5% (اختياري) نفس التردد الأداة المساعدة				
القدرة الزائدة أولا (أولا الأولوية DC أو AC)		GT, 120: 1 و GT, 130: 10S				
UPS (الناتج (الإعداد DC أو AC))		الاستعداد DC، أو AC AC أو DC الاستعداد				
التبديل التوقيت		AC إلى DC / DC إلى AC) LT. 5MS و				
السلطة في الأعداد		التي وضعها المستخدمين تلفاتها AC توقيت / إيقاف الإخراج				
عام معلمة						
عرض	طريقة العرض معلومات الشاشة	LCD LED + مساهمة الجهد، إنتاج التيار الكهربائي، خرج تردد، سعة البطارية، حالة الحمل، معلومات الحالة				
الحماية		الرائد، ماس كهربائي، وعالية الجهد المدخلات، والمدخلات ذات الجهد المنخفض، اسخن				
البيئة	درجات الحرارة الرطوبة ارتفاع	10 °C ~ 50 °C 10% ~ 90% ≤4000m				
حجم W × D × H (مم)		438 * 208 * 413			450 * 246 * 468	
حجم (مم) W × D × H		520 * 310 * 460			540 * 300 * 518	
نت الوزن (كجم)		15	17	19	25	34
الإجمالي الوزن (كجم)		16	18	20	27	40
						35
						41