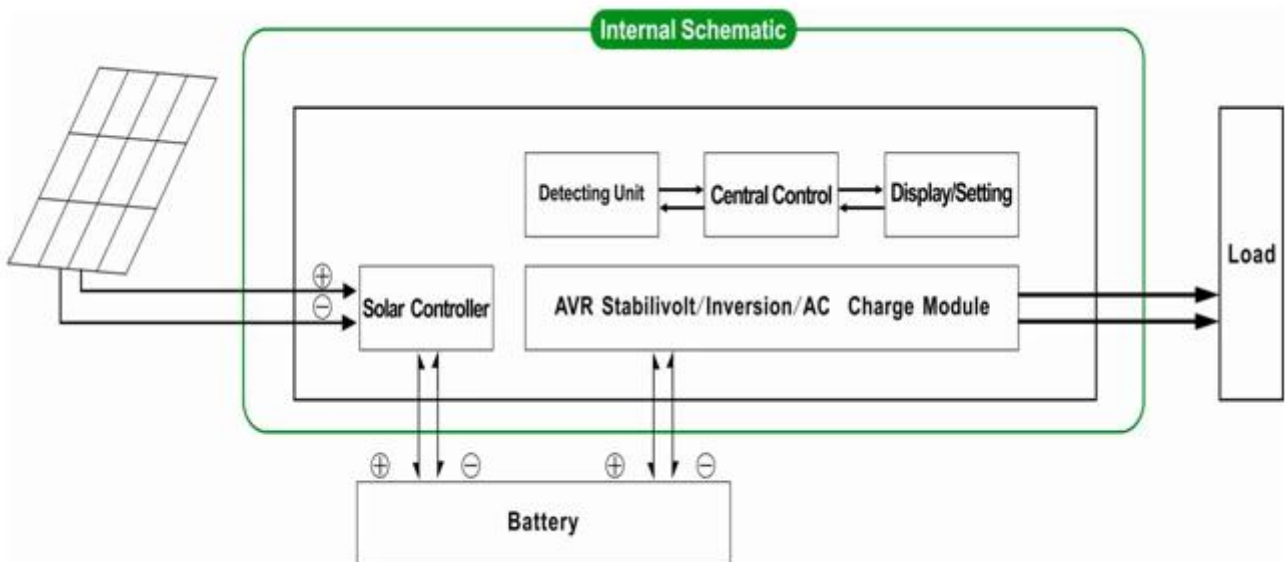


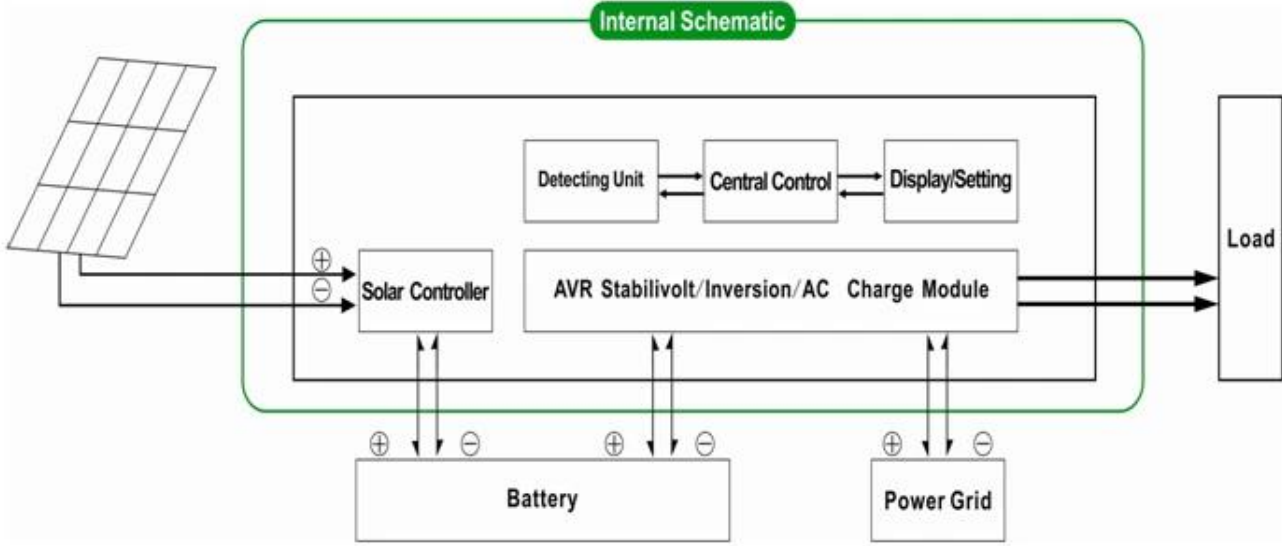
## W العاكس السلطة مع المدمج في وحدة تحكم المسؤول الشمسية I-P-SPC500



## خارج الشبكة نظام الطاقة الشمسية



## المرافق العامة ونظام توليد الطاقة الشمسية مكمل



## تطبيق

### 1) خارج الشبكة نظام الطاقة الشمسية

المساعدة والطاقة الشمسية مكملة نظام توليد الطاقة (2)

## مميزات

- 1) سهولة التركيب. لتكوين الطاقة الشمسية النظام، يحتاج المستخدمون فقط لتوصيله مع الألواح الشمسية والبطاريات.
- 2) إدارة وحدة المعالجة المركزية، ذكاء السيطرة، تصميم وحدات (يمكن عرض المعلومات المختلفة (مثل إنتاج التيار الكهربائي، والتردد، طريقة العمل LCD. المصابيح بتقنية الكريستال السائل (3) أو استقرار AC لا يحتاج المستخدم لشراء الطاقة الشمسية وحدة تحكم، شاحن AVR UPS تصميم متعددة الوظائف، وظيفة (4) اتصال البطارية الخارجي، انها مريحة للمستخدمين لتوسيع استخدام الوقت واحتياطية الوقت السلطة (5) مع القدرة الفائقة على حمل حمولة عالية والحمولة، هذه السلسلة من ونسب؛ يمكن العاكس ودفع ليس فقط تحميل المقاومة. ولكن أيضا أنواع مختلفة من حثي الأحمال مثل هذوالمحرك، مكيف، المثقاب الكهربائي، مصباح فلوري، مصباح الغاز. ما في وسعها دفع ما يقرب من أي من أنواع الحمل (6) منخفضة التردد محض الشرط موجة الدائرة التصميم، ونوعية مستقرة، وسهلة الصيانة، وانخفاض معدل الفشل والخدمة (7) (الطويلة الحياة) تحت التشغيل السليم، فإنه يمكن أن تستمر 5 سنوات على الأقل حماية الكمال: الجهد المنخفض حماية، حماية عالية الجهد، وعلى حماية درجة الحرارة، دائرة قصر حماية، حماية الزائد (8) FCC / لفة / الموافقات بنفايات / EMC / CE (9) سنة الضمان، دعم فني مدى الحياة 2 (10)

## المعلمة

وضع	700VA
تقييمه سعة الإخراج	500W
الذروة السلطة	1000W
(DC) البطارية الجهد	12V 24 أو 4V

وحدة تحكم PWM بالطاقة الشمسية	الجهد	12V أو 24V
	التيار	20A
	ماكس المدخلات PV الجهد	V النظام: 25 12V V النظام: 50 24V
(مم) W × D × H حجم		335 * 165 * 375
(مم) W × D × H التعبئة حجم		355 * 185 * 395
(نت الوزن (كغ)		8
(الإجمالي الوزن (كغ)		9
عام معلمة		
(العمل وضع (إعداد)	1	أولاً وضع البطارية الاحتياطية (AC فائدة أولاً وضع السكون، لا فائدة، تحميل السلطة هي أكثر من 5% من معدل إنتاج الطاقة، العاكس بدء العمل تلقائياً
	2	أولاً وضع الاستعداد فائدة (DC البطارية الأولى
	3	
مدخلات AC	الجهد	220V ± 35% 110 أو V + 35% (اختياري)
	تردد	50HZ ± 3% 60 أو Hz ± 3% (اختياري)
الانتاج AC	الجهد	220V ± 3% 230 أو V ± 3 or 240V ± 3% 100 أو V ± 3% (اختياري)
	تردد	50HZ 60 أو Hz ± 0.5 ± 0.5 (اختياري)
فائدة تهمة	المسؤول الحالي AC	0 ~ 15A
	تهمة الوقت	تعتمد على قدرة البطارية وكمية
	البطارية الحماية	الكشف التلقائي، تهمة وحماية التفريغ، إدارة ذكية
PV تهمة	الإدخال يجب أن تكون أقل من تصنيف الحالية PV الحالي الكلي للتحكم الشمسية PWM من	
عرض	عرض وضع	LCD LED +
	عرض معلومات	مساهمة الجهد، إنتاج التيار الكهربائي، خرج تردد، بطارية القدرة، حالة حمل، الحالة معلومات
الانتاج موجة نوع		THD ≤ 3 نقي الناتج موجة جيبيّة، مجموع متناسق تشويه
الزائد القدرة		دقيقة، < 130% 10 > 120%
السلطة استهلاك	النوم وضع	1 ~ 6W
	عادي وضع	1 ~ 3A
تحويل الكفاءة		80% ~ 90%
نقل الوقت		< 5MS (AC إلى DC / DC إلى AC)
الحماية		الانتاج الزائد، ماس كهربائي، وعالية الجهد المدخلات، والجهد المنخفض المدخلات، وارتفاع درجة حرارة
البيئة	درجات الحرارة	-10 °C ~ 50 °C
	الرطوبة	10% ~ 90%
	ارتفاع	≤ 4000m

وأعلاه هو المعلمة لدينا معيار. قابلة للتغيير دون إشعار مسبق

الخدمة ODM OEM الفريق ونحن نقدم الدعم الفني و D أمبير؛ R & نحن لدينا المهنية الخاصة العاكس وحدة تحكم

.تهمة الشمسية وحدة تحكم أخرى PWM شركتنا معيار يمكن أن يكون تغيير ل parameter.It والمعلومات أعلاه هو تحكم

## اتصال الرسم البياني

# DC FIRST SYSTEM



# I-P-SPC-Series System



I-P-SPC-Series Inverter+Solar Controller