

السلطة ونيسب؛ العاكس مع المدمج في الطاقة الشمسية المسؤول عن المراقب المالي I-P-SPC 4000W



تطبيق

- 1) [خارج الشبكة نظام الطاقة الشمسية](#)
- 2) [المراقب والطاقة الشمسية التكميلية نظام توليد](#)

مميزات

- 1) سهولة التركيب. لتكوين ونيسب؛ النظام الشمسي، يحتاج المستخدمون فقط لتوصيلهم الألواح الشمسية والبطاريات
- 2) وحدة المعالجة المركزية الإدارة والتحكم الذكي، تصميم وحدات
- 3) (يمكن عرض المعلومات المختلفة (مثل إنتاج التيار الكهربائي، تردد، طريقة العمل LCD. LCD المصابيح عرض)
- 4) أو AC لا يحتاج المستخدم لشراء الطاقة الشمسية، ونيسب؛ تحكم، شاحن. UPS. AVR متعددة الوظائف تصميم، وظيفة استقرار.
- 5) اتصال البطارية الخارجي، انها مريحة للمستخدمين لتوسيع استخدام الوقت واحتياطية الوقت السلطة)
- 6) معفاقة القدرة على حمل حمولة والحمولة العالية، وهذه السلسلة من يمكن العاكسون تدفع ليس فقط تحميل المقاومة. ولكن أيضا من أنواع مختلفة حتي الأحمال مثل السيارات، وتكييف الهواء، المثقاب الكهربائي، فلوريمصباح، مصباح الغاز. يمكن أن تدفع ما يقرب من أي من أنواع الحمل
- 7) تردد منخفض في شرط موجة تصميم الدوائر، ونوعية مستقرة، وسهلة الصيانة، والفشل منخفضة معدل والخدمة الطويلة في (الحياة (تحت التشغيل السليم، فإنه يمكن أن تستمر على الأقل 5 سنوات)
- 8) حماية كاملة: حماية الجهد المنخفض، حماية عالية الجهد، وأكثر حماية درجة الحرارة، دائرة قصر الحماية، حماية الزائد)

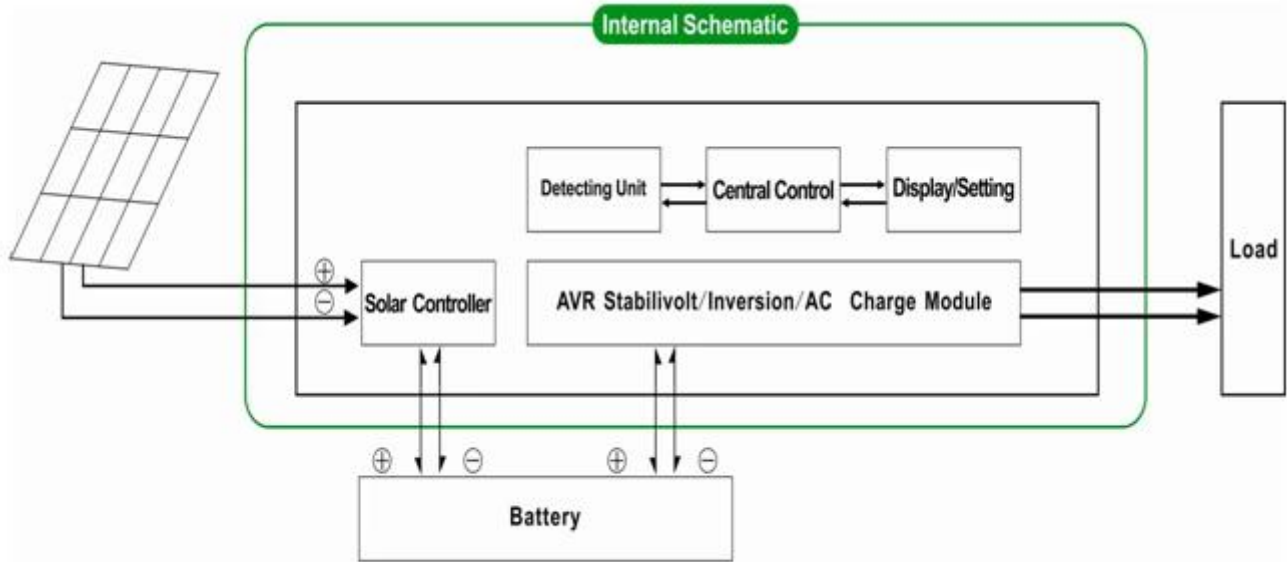
FCC / لفة / بنفايات / EMC الموافقات / CE) 9)

سنة الضمان والدعم التقني مدى الحياة) 2) 10)

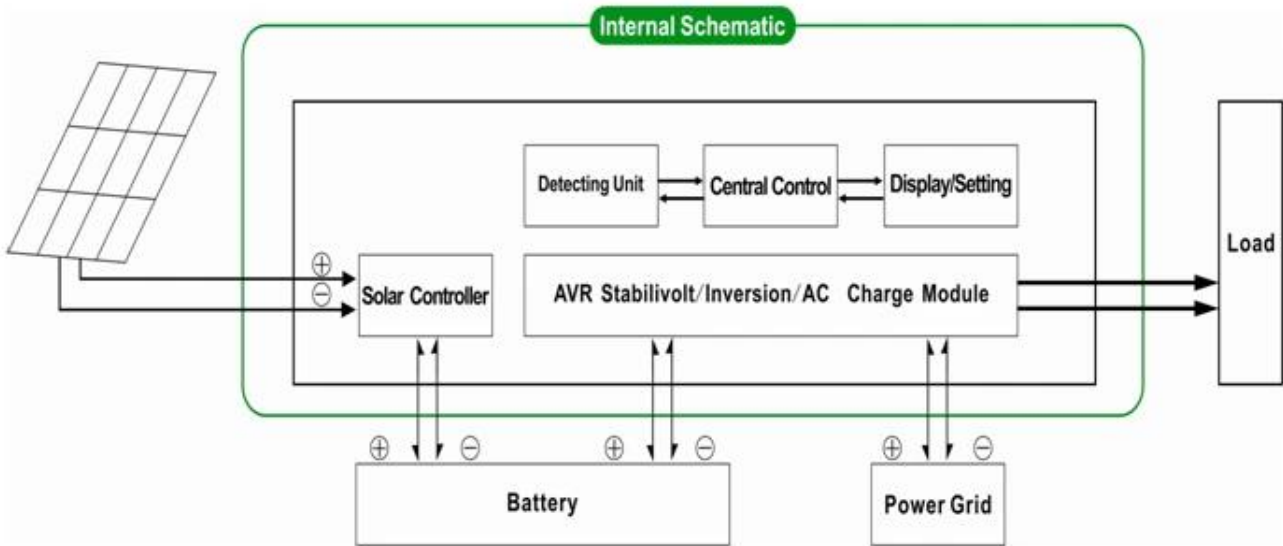
المعلمة

وضع	6000VA	
تقييمه سعة الإخراج	4000W	
الذروة السلطة	8000W	
البطارية الجهد (DC)	48V	
وحدة تحكم PWM بالطاقة الشمسية	الجهد	48V
	التيار	60A
	ماكس المدخلات PV الجهد	48V 100 النظام:
حجم (مم) W × D × H	420 * 260 * 605	
حجم (مم) W × D × H التعبئة	440 * 280 * 625	
نت الوزن (كغ)	50	
الإجمالي الوزن (كغ)	55	
عام معلمة		
(العمل وضع (إعداد	1	أولا وضع البطارية الاحتياطية (AC فائدة أولا
	2	وضع السكون، لا فائدة، تحميل السلطة هي أكثر من 5% من معدل إنتاج الطاقة، العاكس بدء العمل تلقائيا
	3	أولا وضع الاستعداد فائدة (DC البطارية الأولى
مدخلات AC	الجهد	220V ± 35% 110 أو V + 35% (اختياري)
	تردد	50HZ ± 3% 60 أو Hz ± 3% (اختياري)
الانتاج AC	الجهد	220V ± 3% 230 أو V ± 3 or 240V ± 3% 100 أو V ± 3% (اختياري) 110V ± 3%
	تردد	50HZ 60 أو Hz ± 0.5 ± 0.5 (اختياري)
فائدة تهمة	المسؤول الحالي AC	0 ~ 15A
	تهمة الوقت	تعتمد على قدرة البطارية وكمية
	البطارية الحماية	الكشف التلقائي، تهمة وحماية التفريغ، إدارة ذكية
PV تهمة	الإدخال يجب أن تكون أقل من تصنيف الحالية PV الحالي الكلي للتحكم الشمسية PWM من	
عرض	عرض وضع	LCD LED +
	عرض معلومات	مساهمة الجهد، انتاج التيار الكهربائي، خرج تردد، بطارية القدرة، حالة حمل، الحالة معلومات
الانتاج موجة نوع	THD ≤ 3 نقي الناتج موجة جيبية، مجموع متناسق تشويه	
الزائد القدرة	S دقيقة، < 130% 10 > 120%	
السلطة استهلاك	النوم وضع	1 ~ 6W
	عادي وضع	1 ~ 3A
تحويل الكفاءة	80% ~ 90%	
نقل الوقت	< 5MS (AC إلى DC / DC إلى AC)	
الحماية	الانتاج الزائد، ماس كهربائي، وعالية الجهد المدخلات، والجهد المنخفض المدخلات، وارتفاع درجة حرارة	
البيئة	درجات الحرارة	-10 °C ~ 50 °C
	الرطوبة	10% ~ 90%
	ارتفاع	≤ 4000m

خارج الشبكة نظام الطاقة الشمسية



فائدة ونظام توليد الطاقة الشمسية مكتملة



ما سبقه المعلمة لدينا معيار. قابلة للتغيير دون إشعار مسبق.

OEM ODM ونحن ونسب؛ نقدم الدعم الفني وخدمة D أمبير؛ فريق R & نحلدينا المهنية الخاصة العاكس وحدة تحكم

تهمة الشمسية وحدة تحكم أخرى PWM شركتنا معيار يمكن أن يكون تغيير ل parameter.It وتحكم المعلومات الواردة أعلاه هو

اتصال الرسم البياني

DC FIRST SYSTEM



I-P-SPC-Series System

