

السلطة ونيسب؛ العاكس مع المدمج في الطاقة الشمسية المسؤول عن المراقب I-P-SPC 2000 W المالى



تطبيق

- 1) خارج الشبكة نظام الطاقة الشمسية
- 2) ونيسب؛ المراقب والطاقة الشمسية التكميلية نظام توليد

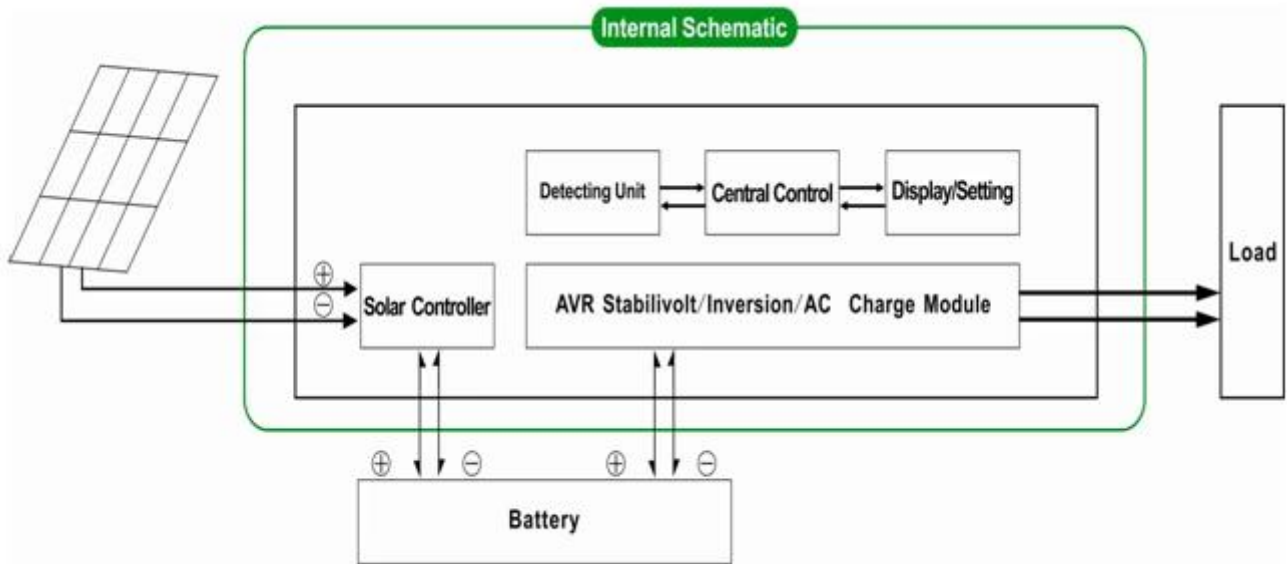
مميزات

- 1) سهلة التركيب. لتكوين ونيسب؛ النظام الشمسي، يحتاج المستخدمون فقط لتوصيلهم الألواح الشمسية والبطاريات
- 2) وحدة المعالجة المركزية الإدارة والتحكم الذكي، تصميم وحدات
- 3) (يمكن عرض المعلومات المختلفة (مثل إنتاج التيار الكهربائي، تردد، طريقة العمل LCD. LCD المصابيحعرض
- 4) أو AC لا يحتاج المستخدم لشراء الطاقة الشمسية، ونيسب؛ تحكم، شاحن. UPS. AVR متعددة الوظائفتصميم، وظيفة) استقرار.
- 5) اتصال البطارية الخارجي، انها مريحة للمستخدمين لتوسيع استخدام الوقت واحتياطية الوقت السلطة
- 6) معفاقة القدرة على حمل حمولة والحمولة العالية، وهذه السلسلة من يمكن العاكسون تدفع ليس فقط تحميل المقاومة. ولكن أيضا من أنواع مختلفة حتي الأحمال مثل السيارات، وتكييف الهواء، المثقاب الكهربائي، فلوريمصباح، مصباح الغاز. يمكن أن تدفع ما يقرب من أي من أنواع الحمل
- 7) منخفضة تردد تصميم الدوائر موجة جيبية نقية، ونوعية مستقرة، وسهلة الصيانة، وانخفاض معدل الفشل والخدمة الطويلة في (الحياة) تحت التشغيل السليم، فإنه يمكن أن تستمر فإقل من 5 سنوات
- 8) حماية كاملة: حماية الجهد المنخفض، حماية عالية الجهد، وأكثرحماية درجة الحرارة، دائرة قصر الحماية، حماية الزائد

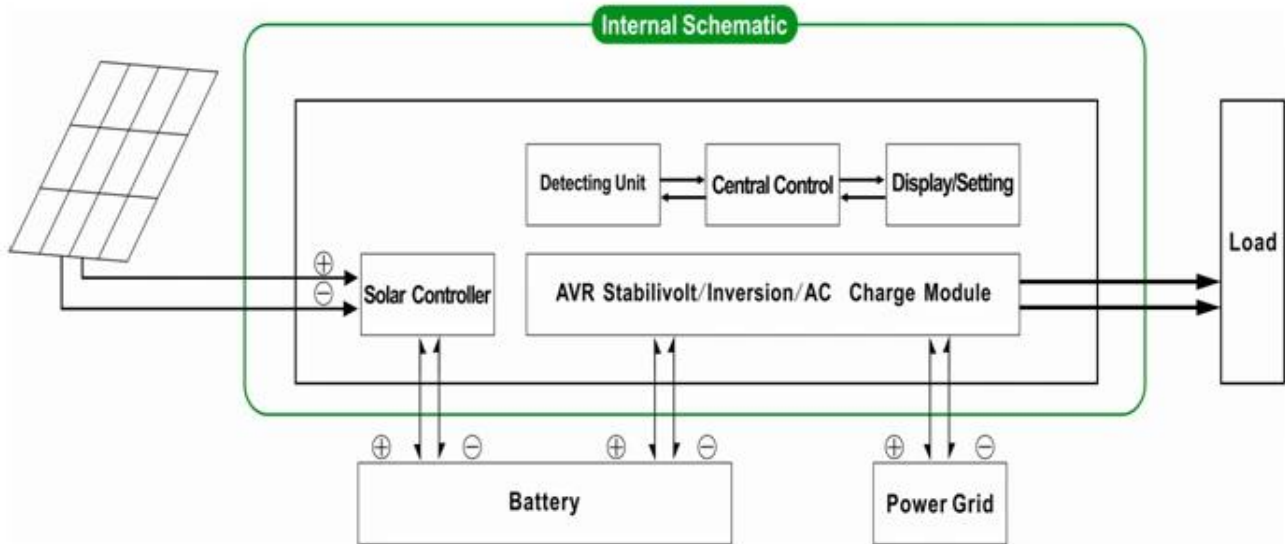
9) CE/ EMC الموافقات / بنفايات / لفد / FCC

10) سنة الضمان والدعم التقني مدى الحياة 2)

خارج الشبكة نظام الطاقة الشمسية



فائدة ومكلمة الشمسية نظام توليد الطاقة



المعلمة

وضع	3000VA
تقييمه سعة الإخراج	2000W
الذروة السلطة	4000W
البطارية الجهد (DC)	24V أو 48V

وحدة تحكم PWM بالطاقة الشمسية	الجهد	24V أو 48V
	التيار	30A
	ماكس المدخلات PV	النظام: 24V 50
	الجهد	النظام: 48V 100
(مم) W × D × H حجم		350 * 220 * 460
(مم) W × D × H التعبئة حجم		370 * 240 * 480
(نت الوزن (كلغ)		23
(الإجمالي الوزن (كلغ)		25
عام معلمة		
(العمل وضع (إعداد)	1	أولاً وضع البطارية الاحتياطية (AC فائدة أولاً وضع السكون، لا فائدة، تحميل السلطة هي أكثر من 5% من معدل إنتاج الطاقة، العاكس بدء العمل تلقائياً
	2	أولاً وضع الاستعداد فائدة (DC البطارية الأولى
	3	
مدخلات AC	الجهد	220V ± 35% 110 أو V + 35% (اختياري)
	تردد	50HZ ± 3% 60 أو Hz ± 3% (اختياري)
الانتاج AC	الجهد	220V ± 3% 230 أو V ± 3 or 240V ± 3% 100 أو V ± 3% (اختياري)
	تردد	50HZ 60 أو Hz ± 0.5 ± 0.5 (اختياري)
فائدة تهمة	المسؤول الحالي AC	0 ~ 15A
	تهمة الوقت	تعتمد على قدرة البطارية وكمية
	البطارية الحماية	الكشف التلقائي، تهمة وحماية التفريغ، إدارة ذكية
PV تهمة	الإدخال يجب أن تكون أقل من تصنيف الحالية PV الحالي الكلي للتحكم الشمسية PWM من	
عرض	عرض وضع	LCD LED +
	عرض معلومات	مساهمة الجهد، انتاج التيار الكهربائي، خرج تردد، بطارية القدرة، حالة حمل، الحالة معلومات
الانتاج موجة نوع		THD ≤ 3 نقي الناتج موجة جيبة، مجموع متناسق تشويه
الزائد القدرة		دقيقة، < 130% 10 > 120%
السلطة استهلاك	النوم وضع	1 ~ 6W
	عادي وضع	1 ~ 3A
تحويل الكفاءة		80% ~ 90%
نقل الوقت		< 5MS (AC إلى DC / DC إلى AC)
الحماية		الانتاج الزائد، ماس كهربائي، وعالية الجهد المدخلات، والجهد المنخفض المدخلات، وارتفاع درجة حرارة
البيئة	درجات الحرارة	-10 °C ~ 50 °C
	الرطوبة	10% ~ 90%
	ارتفاع	≤ 4000m

ما سبقهي المعلمة لدينا معيار. قابلة للتغيير دون إشعار مسبق.

OEM ODM ونحن ونسب؛ نقدم الدعم الفني وخدمة D أمبير؛ فريق R & نحن لدينا المهنية الخاصة العاكس وحدة تحكم. تهمة الشمسية وحدة تحكم أخرى PWM شركتنا معيار يمكن أن يكون تغيير ل parameter.It والمعلومات أعلاه هو تحكم

اتصالالرسم البياني

I-P-SPC-Series System



I-P-SPC-Series Inverter+Solar Controller

DC FIRST SYSTEM

