

## ونبب؛ الطاقة ونبب؛ مع العاكسالمدج في وحدة تحكم المسؤل الشمسية ونبب؛ I-P-SPC 1500W



### تطبيق

- 1) خارج الشبكة نظام الطاقة الشمسية
- 2) ونبب؛ المساعدة والشمسية مكملة نظام توليد الطاقة

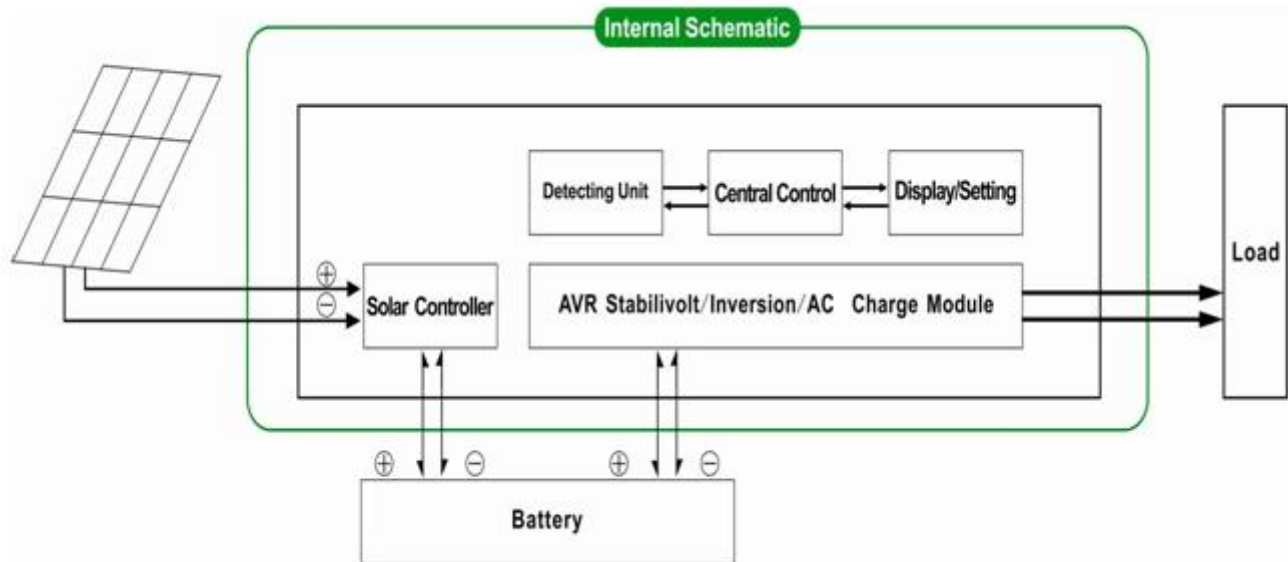
### مميزات

- 1) سهولة التركيب. لتكوين ونبب؛ النظام الشمسي، يحتاج المستخدمون فقط لتوصيله مع الألواح الشمسية والبطاريات
- 2) إدارة وحدة المعالجة المركزية، ذكيا لسيطرة، تصميم وحدات
- 3) (يمكن عرض مختلفا لمعلومات (مثل انتاج التيار الكهربائي، والتردد، طريقة العمل LCD، المصابيح بتقنية الكريستال السائل
- 4) أو AC لا يحتاج المستخدم لشراء الطاقة الشمسية، ونبب؛ تحكم، شاحن. AVR UPS تصميم متعددة الوظائف، وظيفة استقرار.
- 5) اتصال بطارية الخارجية، انها ملائمة للمستخدمين لتوسيع استخدام الوقت والوقت احتياطية السلطة
- 6) مع القدرة الفائقة على حمل حمولة عالية والحمولة، هذه السلسلة من ونبب؛ العاكسون لا يمكن أن تدفع المقاومة فقط الحمل. ولكن أيضا أنواع مختلفة من حثي الأحمال مثل السيارات، وتكييف الهواء، المثقاب الكهربائي، مصباح فلوري، مصباح الغاز. يمكن أن تدفع ما يقرب من أي من أنواع الحمل
- 7) منخفضة التردد محض الشرط موجة الدائرة التصميم، ونوعية مستقرة، وسهلة الصيانة، وانخفاض معدل الفشل والخدمة (الطويلة الحياة (تحت التشغيل السليم، فإنه يمكن أن تستمر 5 سنوات على الأقل
- 8) حماية الكمال: الجهد المنخفض حماية، حماية عالية الجهد، وعلى حماية درجة الحرارة، دائرة قصر حماية، حماية الزائد

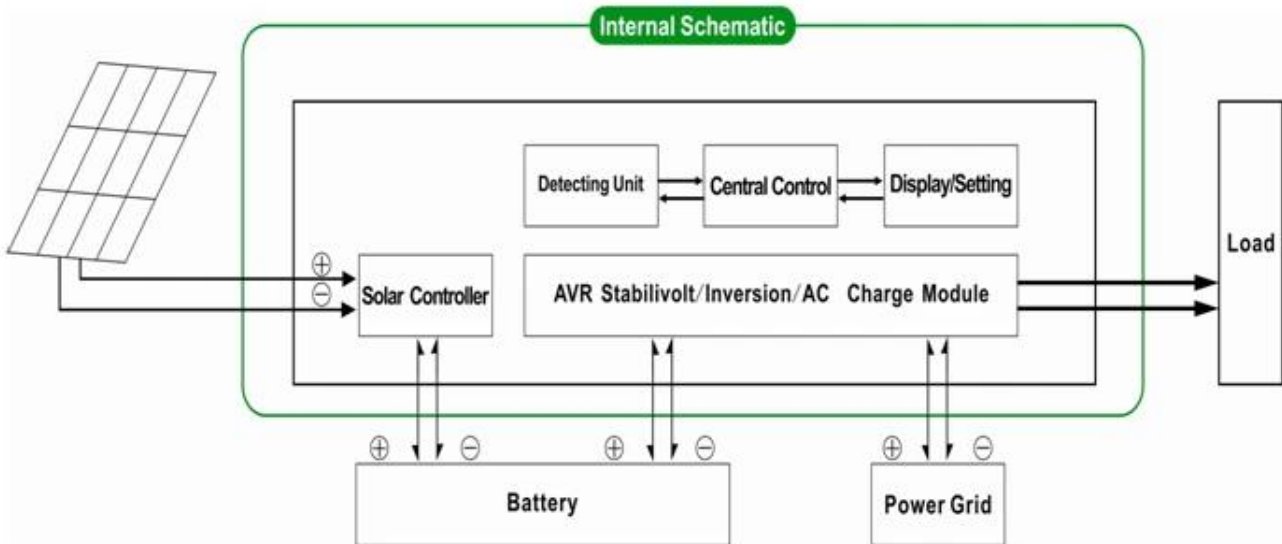
9) CE / EMC / بنفايات / لفد / FCC

10) سنة الضمان والتقنية مدى الحياة دعم 2

### خارج الشبكة نظام الطاقة الشمسية



### المراقف والطاقة الشمسية التكميلية نظام توليد



### المعلمة

|                     |             |
|---------------------|-------------|
| وضع                 | 2000VA      |
| تقييمه سعة الإخراج  | 1500W       |
| الذروة السلطة       | 3000W       |
| البطارية الجهد (DC) | 24V 48 و ١٧ |

|                               |  |  |
|-------------------------------|--|--|
| وحدة تحكم PWM بالطاقة الشمسية | الجهد  | 24V أو 48V   |
|                               | التيار   | 30A  |
|                               | ماكس المدخلات PV الجهد   | النظام: 24V 50<br>النظام: 48V 100  |
|                               |  |  |
| حجم (مم) W × D × H            |  | 350 * 220 * 460  |
| حجم (مم) W × D × H التعبئة    |  | 370 * 240 * 480  |
| نت الوزن (كـلـغ)              |  | 20   |
| الإجمالي الوزن (كـلـغ)        |  | 22   |
| عام معلمة                     |  |  |
| (العمل وضع (إعداد             | 1  | أولاً وضع البطارية الاحتياطية (AC فائدة أولاً وضع السكون، لا فائدة، تحميل السلطة هي أكثر من 5% من معدل إنتاج الطاقة، العاكس بدء العمل تلقائياً |
|                               | 2  | أولاً وضع الاستعداد فائدة (DC البطارية الأولى  |
|                               | 3  |  |
| مدخلات AC                     | الجهد  | 220V ± 35% 110 أو V + 35% (اختياري)  |
|                               | تردد   | 50HZ ± 3% 60 أو Hz ± 3% (اختياري)  |
| الانتاج AC                    | الجهد  | 220V ± 3% 230 أو V ± 3 or 240V ± 3% 100 أو V ± 3% 110V ± 3% (اختياري)  |
|                               | تردد   | 50HZ 60 أو Hz ± 0.5 ± 0.5 (اختياري)  |
| فائدة تهمة                    | المسؤول الحالي AC  | 0 ~ 15A  |
|                               | تهمة الوقت   | تعتمد على قدرة البطارية وكمية  |
|                               | البطارية الحماية   | الكشف التلقائي، تهمة وحماية التفريغ، إدارة ذكية  |
| PV تهمة                       | الإدخال يجب أن تكون أقل من تصنيف الحالية PV الحالي الكلي للتحكم الشمسية PWM من |  |
| عرض                           | عرض وضع  | LCD LED +  |
|                               | عرض معلومات  | مساهمة الجهد، إنتاج التيار الكهربائي، خرج تردد، بطارية القدرة، حالة حمل، الحالة معلومات  |
| الانتاج موجة نوع              |  | THD ≤ 3 نقي الناتج موجة جيبيّة، مجموع متناسق تشويه   |
| الزائد القدرة                 |  | > 120% 1 10 % 130 < دقيقة، S   |
| السلطة استهلاك                | النوم وضع  | 1 ~ 6W   |
|                               | عادي وضع   | 1 ~ 3A   |
| تحويل الكفاءة                 |  | 80% ~ 90%  |
| نقل الوقت                     |  | < 5MS (AC إلى DC / DC إلى AC)  |
| الحماية                       |  | الانتاج الزائد، ماس كهربائي، وعالية الجهد المدخلات، والجهد المنخفض المدخلات، وارتفاع درجة حرارة  |
| البيئة                        | درجات الحرارة  | -10 °C ~ 50 °C   |
|                               | الرطوبة  | 10% ~ 90%  |
|                               | ارتفاع   | ≤ 4000m  |

ما سبق هو المعلمة لدينا معيار. قابلة للتغيير دون إشعار مسبق.

الخدمة OEM ODM ونحن ونسب؛ تقديم الدعم التقني و D أمبير؛ فريق R & لدينا العاكس المهنية الخاصة وتحكم PWM الشركة القياسية لآخرين تهمة الشمسية parameter. It هو تحكم لدينا يمكن تغييرها.

## مخطط اتصال

# I-P-SPC-Series System



I-P-SPC-Series Inverter+Solar Controller

