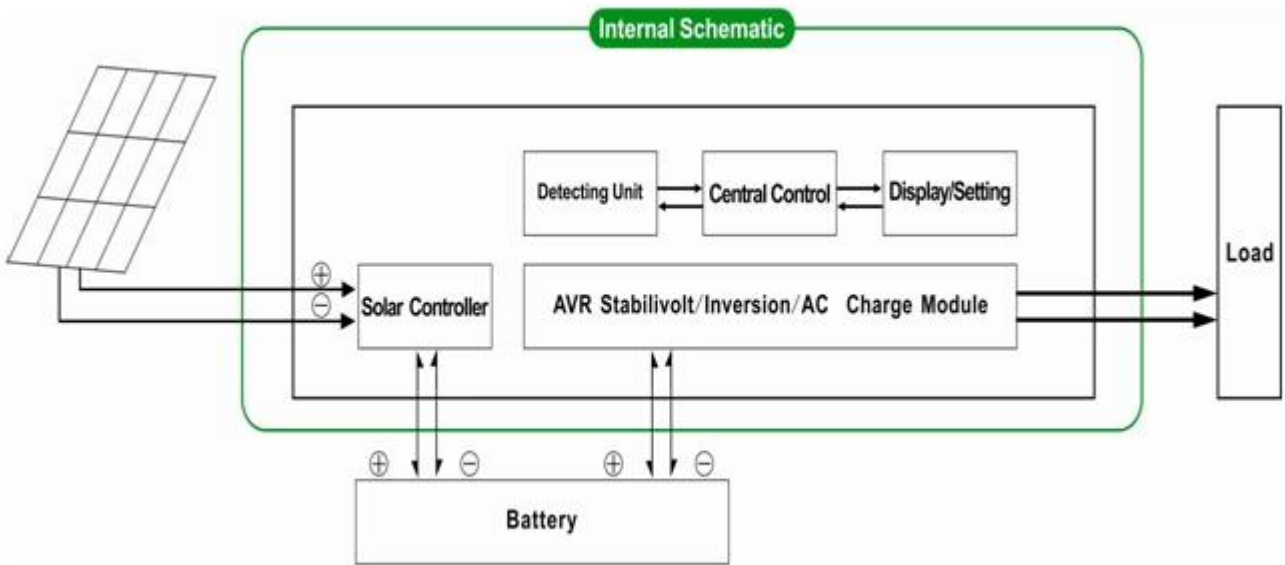
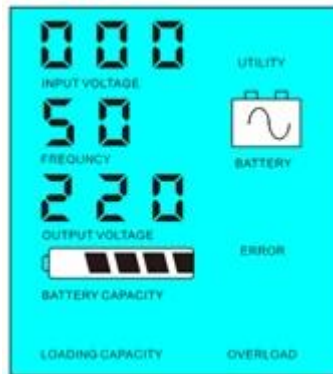


خارج الشبكة نظام الطاقة الشمسية

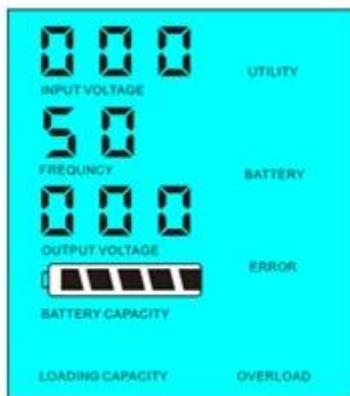
1. يمكن للمستخدمين تعيينها إلى وضع العمل العادي أو وضع السكون، AC عند الاتصال مع البطارية والأحمال.



أم لا، و: 1.1 وضع العمل العادي كما العاكس تحويل العاصمة إلى تيار متردد AC ل01. بغض النظر أنها مرتبطة الأحمال LCD تم ضبط التردد في شاشة عرض إنتاج التيار الكهربائي ورفع الصوت عاليا LCD في هذا الوضع، فإن AC ونسب؛ أنها على استعداد لتوريد الطاقة إلى الأحمال:



متصلة أقل من 5% من قوة التصويت العاكس، وسوف يكون هناك أي AC قوة الأحمال. إذا كانت قوة الأحمال LCD يظهر. الإخراج من العاكس. رفاقة من العاكس وتعمل فقط. استهلاك الطاقة للعاكس هو فقط 1-6 إنتاج التيار الكهربائي. إذا كانت قوة الأحمال LCD يظهر. لتوفير الطاقة للأحمال داخل 5 AC المتصلة هي أكثر من 5%، ثم العاكس سوف تلقائيا تحويل العاصمة إلى إنتاج التيار الكهربائي. كما هو مبين LCD يظهر. S. لتوفير الطاقة للأحمال داخل 5 AC المتصلة هي أكثر من 5%، ثم العاكس سوف تلقائيا تحويل العاصمة إلى أدناه:



Load's power < 5% of inverter's rated power



Load's power > 5% of inverter's rated power

عام معلمة		
(العمل وضع (إعداد	1	أولا) وضع البطارية الاحتياطية (AC فائدة أولا
	2	وضع السكون، لا فائدة، تحميل السلطة هي أكثر من 5% من معدل إنتاج الطاقة، العاكس بدء العمل تلقائيا
	3	أولا) وضع الاستعداد فائدة (DC البطارية الأولى
مدخلات AC	الجهد	220V ± 35% 110 أو V + 35% (اختياري)
	تردد	50HZ ± 3% 60 أو Hz ± 3% (اختياري)
إنتاج AC	الجهد	220V ± 3% 230 أو V ± 3 or 240V ± 3% 100 أو V ± 3% 110 أو V ± 3% (اختياري)
	تردد	50HZ 60 أو Hz ± 0.5 ± 0.5 (اختياري)
فائدة تهمة	المسؤول الحالي AC	0 ~ 15A
	تهمة الوقت	تعتمد على قدرة البطارية وكمية
	البطارية الحماية	الكشف التلقائي، تهمة وحماية التفريغ، إدارة ذكية
تهمة PV		تحكم الإمداد يجب أن تكون أقل من تصنيف الحالية من PV الحالي الكلي لل شمسية
عرض	عرض وضع	LCD LED +
	عرض معلومات	مساهمة الجهد، إنتاج التيار الكهربائي، خرج تردد، بطارية القدرة، حالة حمل، الحالة معلومات
إنتاج موجة نوع		THD ≤ 3 نقي الناتج موجة جيبة، مجموع متناسق تشويه
الزائد القدرة		S دقيقة، < 130% 10 > 120%
السلطة استهلاك	النوم وضع	1 ~ 6W
	عادي وضع	1 ~ 3A
تحويل الكفاءة		80% ~ 90%
نقل الوقت		< 5MS (AC إلى DC / DC إلى AC)
الحماية		الإنتاج الزائد، ماس كهربائي، وعالية الجهد المدخلات، والجهد المنخفض المدخلات، وارتفاع درجة حرارة
البيئة	درجات الحرارة	-10 °C ~ 50 °C
	الرطوبة	10% ~ 90%
	ارتفاع	≤ 4000m

وأعلاه هو المعلمة لدينا معيار. قابلة للتغيير دون إشعار مسبق.

OEM ODM ونحن نقدم الدعم الفني وخدمة D أمبير؛ فريق R & نحن لدينا المهنية الخاصة العاكس وحدة تحكم

تهمة الشمسية وحدة تحكم أخرى PWM شركتنا معيار يمكن أن يكون تغيير ل parameter.It والمعلومات أعلاه هو تحكم

اتصال الرسم البياني

I-P-SPC-Series System



I-P-SPC-Series Inverter+Solar Controller

آخرون

قسم التطوير التي ونيسب؛ 1 الحادي و طبعة يوم Research.etc.الرجاء نرى الخطوط العريضة لتصميم والوثائق التقنية، أدلة المستخدم، المنتج والكتيبات، و .. 5 مايو 2014