

سلسلة أدنتردد الطاقة الشمسية العاكس مع المدمج في المسؤول للطاقة I-P-SPC 500W الشمسية تحكم



□□□□

1) عالية التردد المنخفض الجودة نقية شرط لموجة العاكس (مع رسوم فائدة 1)

UPS) وظيفة وظيفة

2) الطاقة الشمسية وحدة تحكم المسؤول, PWM المدمج في

تطبيق

1) خارج الشبكة نظام الطاقة الشمسية

2) المساعدة والطاقة الشمسية مكمل نظام توليد الطاقة

مميزات

1) سهولة التركيب. لتكوين الطاقة الشمسية النظام، يحتاج المستخدمون فقط لتوصيله مع الألواح الشمسية والبطاريات

2) إدارة وحدة المعالجة المركزية، التحكم الذكي، وحدات تصميم

3) (يمكن عرض مختلف المعلمات (مثل إنتاج التيار الكهربائي، والتردد، طريقة العمل LCD، المصابيح بتقنية الكريستال السائل

4) أو استقرار AC لا يحتاج المستخدم لشراء الطاقة الشمسية وحدة تحكم، شاحن. AVR UPS تصميم متعددة الوظائف، وظيفة

5) الخارجية اتصال البطارية، انها مريحة للمستخدمين لتوسيع استخدام الوقت واحتياطية الوقت السلطة

6) مع القدرة الفائقة على حمل حمولة عالية والحمولة، هذه السلسلة من ونيسب؛ العاكسونلا يمكن أن تدفع فقط تحميل المقاومة. ولكن أيضا أنواع مختلفة من حثي الأحمال مثل هذوالمحرك، مكيف، المثقاب الكهربائي، مصباح فلوري، مصباح الغاز. ما في وسعها دفع ما يقرب من أي من أنواع الحمل

7) منخفضة التردد محض الشرط موجة الدائرة التصميم، ونوعية مستقرة، وسهلة الصيانة، وانخفاض معدل الفشل والخدمة (الطويلة الحياة) (تحت التشغيل السليم، فإنه يمكن أن تستمر 5 سنوات على الأقل

8) حماية الكمال: الجهد المنخفض حماية، حماية عالية الجهد، وعلى حماية درجة الحرارة، دائرة قصر حماية، حماية الزائد

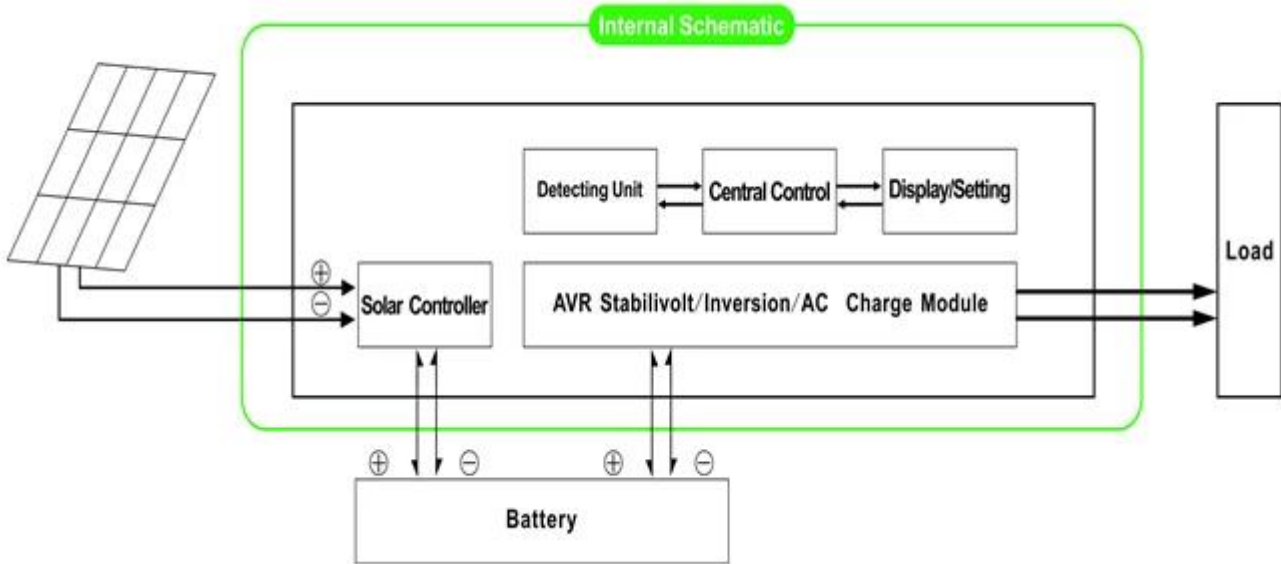
9) الموافقات FCC / لعد / بنفايات / EMC / CE

10) سنة الضمان والدعم التقني مدى الحياة 2

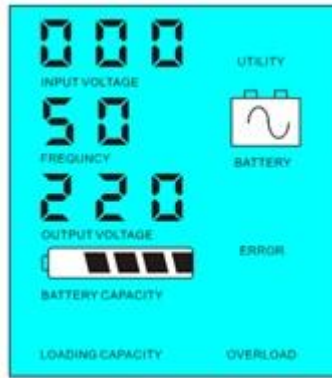
وظيفة

خارج الشبكة نظام الطاقة الشمسية

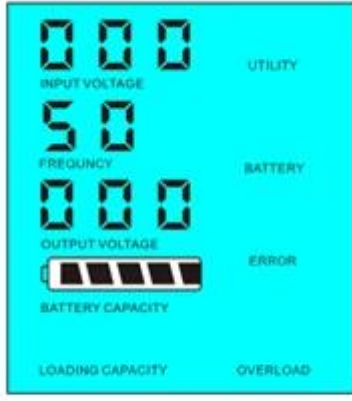
1. يمكن للمستخدمين تعيينها إلى وضع العمل العادي أو وضع السكون، AC عند الاتصال مع البطارية والأحمال.



أم لا، و: 1.1 وضع العمل العاديا دائما العاكس تحويل AC ل0.1. بغض النظر انها مرتبطة الأحمال LCD تم ضبط التردد في شاشة عرض انتاج التيار LCD في هذا الوضع، فإن AC العاصمة إلى تيار متردد ونسب؛ انها لعل استعداد لتوريد الطاقة إلى الأحمال الكهربائي ورفع الصوت عاليا:



متصلة أقل من 5% من قوة التصويت AC قوة الأحمال. إذا كانت قوة الأحمال المتصلة هي أكثر من 5%، ثم العاكس سوف تلقائيا تحويل العاصمة LCD يظهر إنتاج التيار الكهربائي 0. إذا كانت قوة الأحمال المتصلة هي أكثر من 5%، ثم العاكس سوف تلقائيا تحويل العاصمة LCD يظهر إنتاج التيار الكهربائي. كما هو مبين أدناه LCD يظهر. لتوفير الطاقة للأحمال داخل AC 5 إلى 1W العاكس، وسوف يكون هناك أي الإخراج من العاكس. رقاقة من العاكس وتعمل فقط. استهلاك الطاقة للعاكس هو فقط 1-6.



Load's power < 5% of inverter's rated power

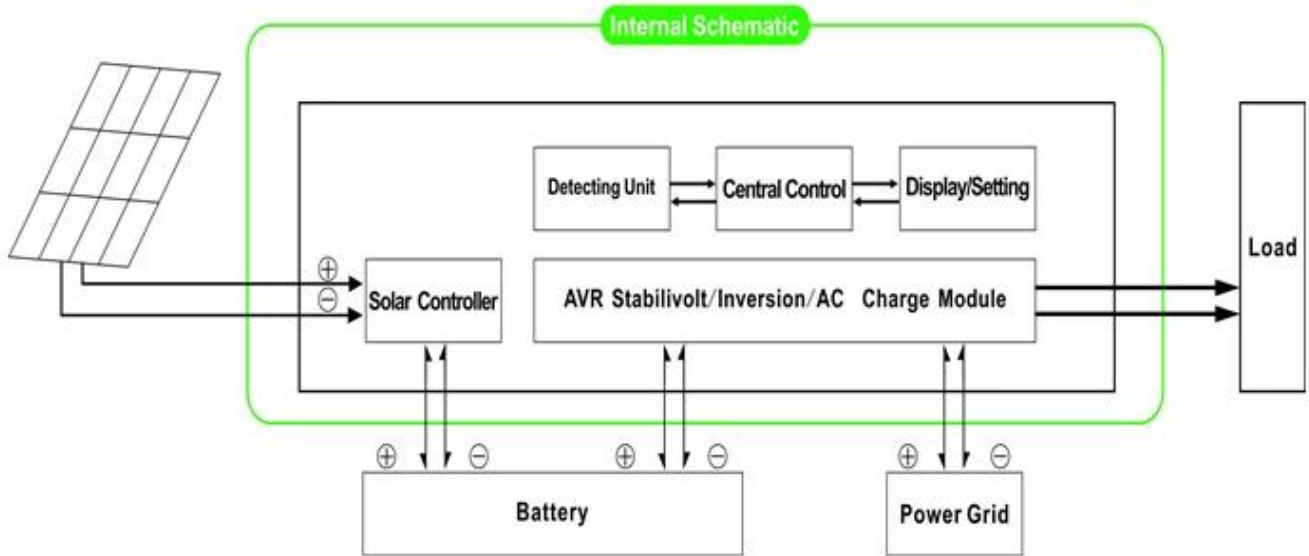


Load's power > 5% of inverter's rated power

يرجى ملاحظة ما يلي:

- 1) الرسوم الوحيدة الألواح الشمسية والبطارية
- 2) خارج الشبكة نظام الطاقة الشمسية. فمنمناسبة للمناطق التي هي عدم وجود فائدة أو الطاقة الشمسية وفيرة

المراقق والشمسية مكتملة نظام توليد الطاقة



أولاً) وضع البطارية (AC) وظيفة ونسب؛ عند توصيل العاكس للبطارية والمراقق، ويمكن للمستخدمين تعيين لفائدة أولاً UPS. (الأول) واسطة فائدة وضع الاستعداد (DC) وضع الاستعداد أوالبطارية الأولى.

2.1. Utility البطارية وضع الاستعداد. عندما يتم توصيل المراقق والبطارية (AC) ل:01 الأول LCD تم ضبط التردد في شاشة Utility. إلى العاكس، وفائدة العرضالقدرة على الأحمال قبل. عندما يتم قطع فائدة قبالة، سوف البطاريةتستمر تلقائياً لتوفير الطاقة عبر السلطة العاكس.

خطواتهي كما يلي:

خطوة1: عند المراقق المتاحة، وسوف تدفع الأحمال مباشرة بعد الجهداستقرت ويجري في نفس الوقت شحن البطاريات عبر السلطة العاكس.

خطوة2: عندما يتم قطع فائدة قبالة، فإن العاكس تحويل العاصمة إلى تيار متردد تلقائياً لضمان إمدادات الطاقة دون انقطاع

كوطنظام الرياح والطاقة الشمسية وإنارة أمبير، أمبير نظام الشمسي والرياح bill.such لتوفير المرافق

المعلمة

وضع	700VA	
تقييمه سعة الإخراج	500W	
الذروة السلطة	1000W	
البطارية الجهد (DC)	12V 24 أو 48V	
وحدة تحكم PWM بالطاقة الشمسية	الجهد	12V 24 أو 48V
	التيار	20A
	ماكس المدخلات PV الجهد	12V 25 النظام؛ 24V 50 النظام؛
حجم (مم) W × D × H	335 * 165 * 375	
حجم (مم) W × D × H	355 * 185 * 395	
نت الوزن (كغ)	8	
الإجمالي الوزن (كغ)	9	
عام معلمة		
(العمل وضع (إعداد	1	أولا وضع البطارية الاحتياطية (AC فائدة أولا
	2	وضع السكون، لا فائدة، تحميل السلطة هي أكثر من 5% من معدل إنتاج الطاقة، العاكس بدء العمل تلقائيا
	3	أولا وضع الاستعداد فائدة (DC البطارية الأولى
مدخلات AC	الجهد	220V ± 35% 110 أو 48V + 35% (اختياري)
	تردد	50HZ ± 3% 60 أو 50Hz ± 3% (اختياري)
الانتاج AC	الجهد	220V ± 3% 230 أو 240V ± 3% 100 أو 48V ± 3% (اختياري)
	تردد	50HZ 60 أو 50Hz ± 0.5 ± 0.5 (اختياري)
فائدة تهمة	المسؤول الحالي AC	0 ~ 15A
	تهمة الوقت	تعتمد على قدرة البطارية وكمية
	البطارية الحماية	الكشف التلقائي، تهمة وحماية التفريغ، إدارة ذكية
PV تهمة	الإدخال يجب أن تكون أقل من تصنيف الحالية PV الحالي الكلي للتحكم الشمسية PWM من	
عرض	عرض وضع	LCD LED +
	عرض معلومات	مساهمة الجهد، إنتاج التيار الكهربائي، خرج تردد، بطارية القدرة، حالة حمل، الحالة معلومات
الانتاج موجة نوع	THD ≤ 3 نقي الناتج موجة جيبية، مجموع متناسق تشويه	
الزائد القدرة	S دقيقة، < 130% 10 > 120%	
السلطة استهلاك	النوم وضع	1 ~ 6W
	عادي وضع	1 ~ 3A
تحويل الكفاءة	80% ~ 90%	
نقل الوقت	< 5MS (AC إلى DC / DC إلى AC)	
الحماية	الانتاج الزائد، ماس كهربائي، وعالية الجهد المدخلات، والجهد المنخفض المدخلات، وارتفاع درجة حرارة	
البيئة	درجات الحرارة	-10 °C ~ 50 °C
	الرطوبة	10% ~ 90%
	ارتفاع	≤ 4000m

وَأَعْلَاهُ هُوَ الْمَعْلَمَةُ لَدِينَا مَعْيَارًا. قَابِلَةٌ لِلتَّغْيِيرِ دُونَ إِشْعَارِ مَسْبِقٍ.

OEM ODM ونحن نقدم الدعم الفني وخدمة D أمبير؛ فريق R & نحن لدينا المهنية الخاصة العاكس وحدة تحكم

تهمة الشمسية وحدة تحكم أخرى PWM شركتنا معيار يمكن أن يكون تغيير ل parameter.It والمعلومات أعلاه هو تحكم

I-P-SPC-Series System



آخرون

etc.Research يرجى الاطلاع على الخطوط العريضة للتصميم والتقنية الوثائق وأدلة المستخدم وكتيبات المنتجات، و والتنمية قسم جعلت ونسب؛ 1 الحادي و طبعة في 5 مايو 2014