

سلسلة أدنتردد الطاقة الشمسية العاكس مع المدمج في الطاقة الشمسية المسؤول عن المراقب I-P-SPC 4000 المالي Iw



عنصر

- 1) UPS عالية جودة منخفضة التردد العاكس موجة جيبية نقية (مع رسوم فائدة وظيفة وظيفة)
- 2) الطاقة الشمسية وحدة تحكم المسؤول PWM المدمج في

تطبيق

- 1) خارج الشبكة نظام الطاقة الشمسية
- 2) المساعدة والطاقة الشمسية مكمل نظام توليد الطاقة

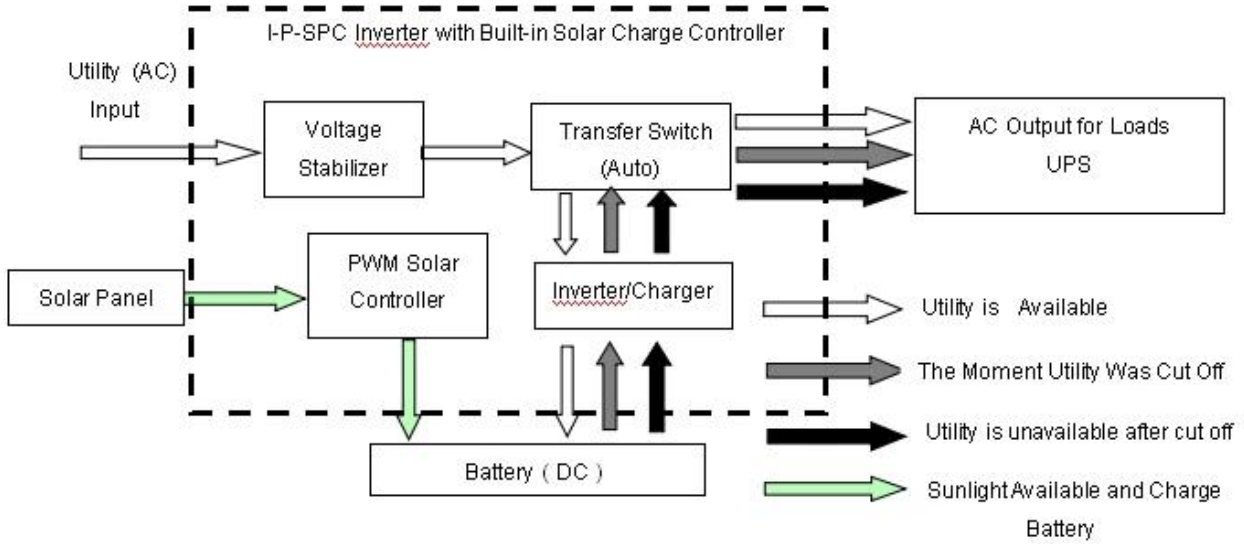
مميزات

- 1) سهولة تثبيت. لتكوين النظام الشمسي، يحتاج المستخدمون فقط لتوصيله مع الطاقة الشمسية ألواح والبطاريات
- 2) وحدة المعالجة المركزية الإدارة والتحكم الذكي، تصميم وحدات
- 3) (يمكن عرض المعلومات المختلفة) مثل إنتاج التيار الكهربائي، والتردد، طريقة العمل LCD. LCD المصابيح عرض
- 4) أو استقرار AC لا يحتاج المستخدم لشراء الطاقة الشمسية وحدة تحكم، شاحن. UPS AVR متعددة الوظائف تصميم، وظيفة
- 5) اتصال بطارية الخارجية، انها ملائمة للمستخدمين لتوسيع استخدام الوقت والوقت احتياطية السلطة
- 6) معفاة القدرة على حمل حمولة والحمولة العالية، وهذه السلسلة من ونسب؛ يمكن العاكسون تدفع ليس فقط تحميل المقاومة. ولكن أيضا أنواع مختلفة من حثي الأحمال مثل السيارات، وتكييف الهواء، المثقاب الكهربائي، مصباح فلوري، مصباح الغاز. يمكن أن تدفع ما يقرب من أي من أنواع الحمل
- 7) منخفضة تردد تصميم الدوائر موجة جيبية نقية، ونوعية مستقرة، وسهلة الصيانة، وانخفاض معدل الفشل والخدمة الطويلة في (الحياة) تحت التشغيل السليم، فإنه يمكن أن تستمر في أقل من 5 سنوات
- 8) الكمال الحماية: حماية الجهد المنخفض، حماية عالية الجهد، وعلى حماية درجة الحرارة، دائرة قصر الحماية، حماية الزائد
- 9) FCC / لفد / بنفايات / EMC الموافقات / CE

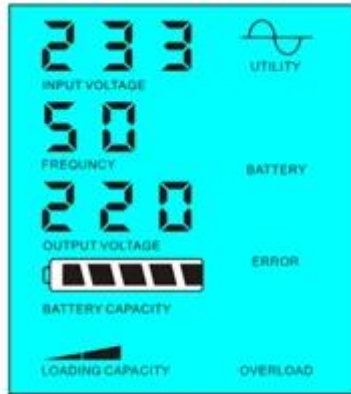
5 داخل MS.

خطوة 3: عندما تتوفر الأداة مرة أخرى، سوف تنقل تلقائياً إلى العاكس لإمداد الطاقة إلى الأحمال وشحن البطاريات عبر السلطة العاكس فينفس الوقت.

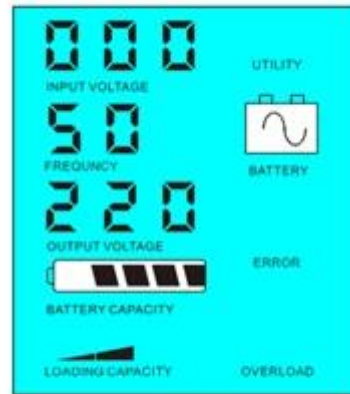
انظر سير العمل على النحو التالي.



عرض ورفع الصوت عاليا LCD:



Utility supply power and charge battery



Without utility and battery supply power

يرجى ملاحظة ما يلي:

هناك 2 طرق لشحن البطارية، والمرافق والألواح الشمسية 1)

هذا النظام هو مناسبة لقوة النظم التي بنيت في المناطق التي هي عدم وجود فائدة. أو يمكن للناس استخدام الطاقة 2) الشمسية وفائدة في نفس الوقت.

كما 03. عندما المرافق ويتم توصيل LCD يتم ضبط التردد في شاشة (standby الأولى) وضع أداة (DC) البطارية أولاً 2.2. البطارية إلى العاكس، وبطارية لتوفير الطاقة إلى الأحمال قبل المرافق. عندما قدرة البطارية ليست كافية، وستستمر الأداة المساعدة لتوفير الطاقة تلقائياً.

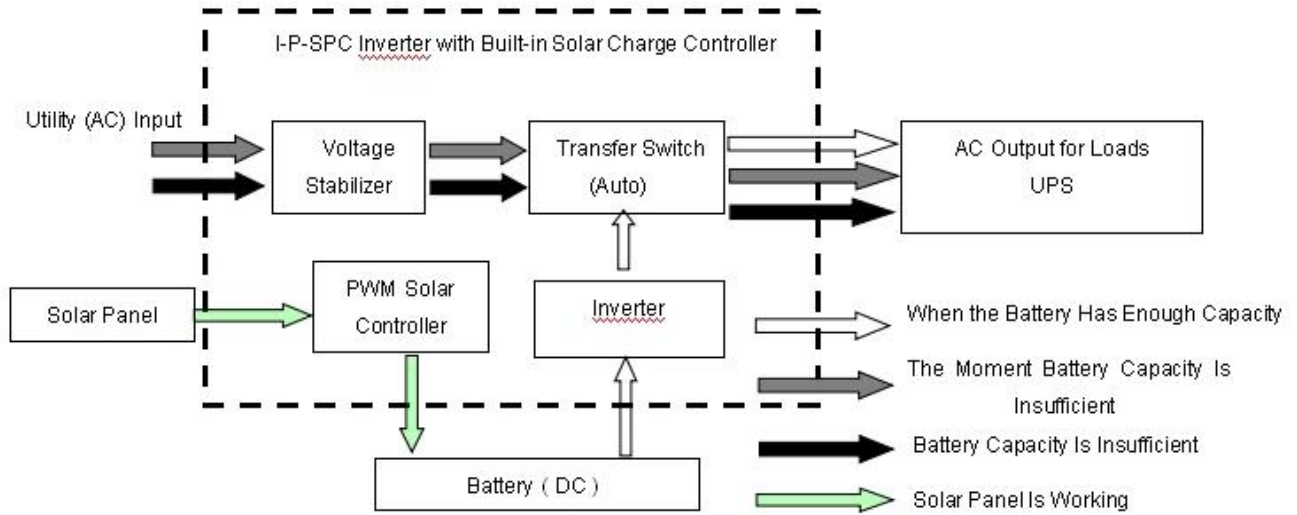
الخطوات هي كما يلي:

السلطة العاكس AC خطوة1: اذا كانت البطارية هو متاح، وسوف تدفع الأحمال عبر

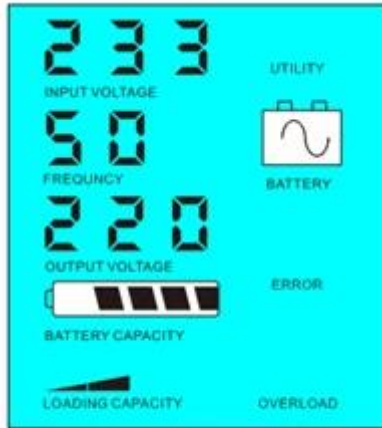
خطوة2: عندما لا يكون البطارية ما يكفي من القوة، فإنه سيتم تحويل تلقائيا إلفائدة إمداد الطاقة إلى الأحمال

خطوة3: بعد أن يتم شحن البطارية بالكامل (مثلا تهمة الشمسية أو طاقة الرياحتحكم)، فإنه سيتم تحويل تلقائيا إلى بطارية
توريد الطاقة إلىالأحمال عبر السلطة العاكس.

انظر سير العملعلى النحو التالي.



عرض ورفع الصوت عالياLCD:



Battery available to supply power



Battery unavailable, utility supply power

يرجىملاحظة:

ليس هناك سوى طريقة واحدة لشحنالبطارية: الألواح الشمسية 1)

هذا النظام هو مناسبة للمناطقالكهرباء باهظة الثمن أو المناطق البيئية حيث الطاقة الشمسية يمكن أن يكون كاملتستخدم 2)
كوطن الشمسية وأمبير، ونظام الرياح، إنارة نظام الرياح، والطاقة الشمسية أمبير bill.such لحفظ فائدة

المعلمة

وضع	7000VA	
تقييمه سعة الإخراج	5000W	
الذروة السلطة	10000W	
البطارية الجهد (DC)	48V	
وحدة تحكم PWM بالطاقة الشمسية	الجهد	48V
	التيار	60A
	ماكس المدخلات PV الجهد	100V
حجم (مم) W × D × H	420 * 260 * 605	
حجم التعبئة (مم) W × D × H	440 * 280 * 625	
نت الوزن (كغ)	50	
الإجمالي الوزن (كغ)	60	
عام معلمة		
(العمل وضع (إعداد	1	أولا وضع البطارية الاحتياطية (AC فائدة أولا
	2	وضع السكون، لا فائدة، تحميل السلطة هي أكثر من 5% من معدل إنتاج الطاقة، العاكس بدء العمل تلقائيا
	3	أولا وضع الاستعداد فائدة (DC البطارية الأولى
مدخلات AC	الجهد	220V ± 35% 110V أو + 35% (اختياري)
	تردد	50HZ ± 3% 60 أو Hz ± 3% (اختياري)
الانتاج AC	الجهد	220V ± 3% 230V أو V ± 3 or 240V ± 3% 100V أو V ± 3% 110V ± 3% (اختياري)
	تردد	50HZ 60 أو Hz ± 0.5 ± 0.5 (اختياري)
فائدة تهمة	المسؤول الحالي AC	0 ~ 15A
	تهمة الوقت	تعتمد على قدرة البطارية وكمية
	البطارية الحماية	الكشف التلقائي، تهمة وحماية التفريغ، إدارة ذكية
PV تهمة	الإدخال يجب أن تكون أقل من تصنيف الحالية PV الحالي الكلي للتحكم الشمسية PWM من	
عرض	عرض وضع	LCD LED +
	عرض معلومات	مساهمة الجهد، إنتاج التيار الكهربائي، خرج تردد، بطارية القدرة، حالة حمل، الحالة معلومات
الانتاج موجة نوع	THD ≤ 3 نقي الناتج موجة جيبيية، مجموع متناسق تشويه	
الزائد القدرة	S دقيقة، < 130% 10 > 120%	
السلطة استهلاك	النوم وضع	1 ~ 6W
	عادي وضع	1 ~ 3A
تحويل الكفاءة	80% ~ 90%	
نقل الوقت	< 5MS (AC إلى DC / DC إلى AC)	
الحماية	الانتاج الزائد، ماس كهربائي، وعالية الجهد المدخلات، والجهد المنخفض المدخلات، وارتفاع درجة حرارة	
البيئة	درجات الحرارة	-10 °C ~ 50 °C
	الرطوبة	10% ~ 90%
	ارتفاع	≤ 4000m

وأعلاه هو المعلمة لدينا معيار. قابلة للتغيير دون إشعار مسبق.

الخدمة OEM ODM الفريق ونحن نقدم الدعم الفني و D أمبير؛ R & نحن لدينا المهنية الخاصة العاكس وحدة تحكم

تهمة الشمسية وحدة تحكم أخرى PWM شركتنا معيار يمكن أن يكون تغيير ل parameter.It والمعلومات أعلاه هو تحكم

I-P-SPC-Series System



آخرون

قسم التطوير التي etc.Research لبراءة اختراع الخطوط العريضة لتصميم والوثائق التقنية، أدلة المستخدم، المنتج والكتيبات، و ونسب؛ 1 الحادي و طبعة يوم 5 مايو 2014