

سلسلة منخفضة التردد الطاقة الشمسية العاكس مع المدمج في الشمسية المسؤول عن I-P-SPC W المراقب المالي 350



عنصر

- 1) عالية جودة منخفضة التردد العاكس موجة جيبية نقية (مع رسوم فائدة (UPS وظيفة ووظيفة وظيفة
- 2) الطاقة الشمسية وحدة تحكم المسؤول PWM المدمج في

تطبيق

- 1) خارج الشبكة نظام الطاقة الشمسية
- 2) المساعدة والطاقة الشمسية مكمل نظام توليد الطاقة

مميزات

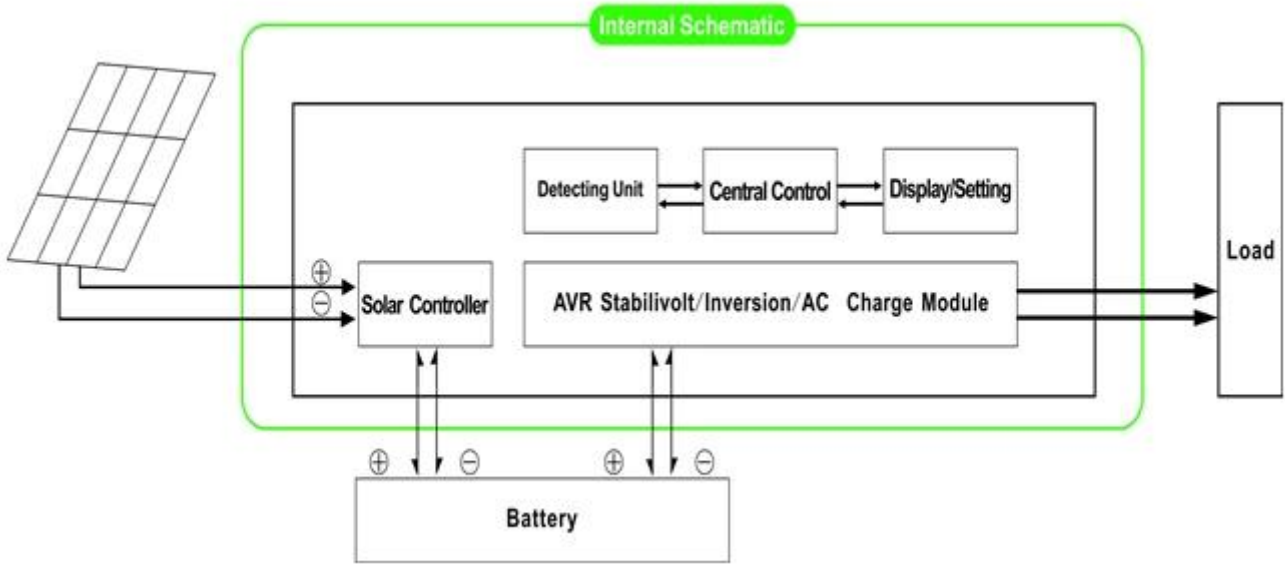
- 1) سهلة تثبيت. لتكوين النظام الشمسي، يحتاج المستخدمون فقط لتوصيله مع الطاقة الشمسية ألواح والبطاريات
- 2) وحدة المعالجة المركزية الإدارة والتحكم الذكي، تصميم وحدات
- 3) (يمكن عرض المعلومات المختلفة (مثل إنتاج التيار الكهربائي، والتردد، طريقة العمل LCD، العرض LCD المصابيح
- 4) أو استقرار AC لا يحتاج المستخدم لشراء الطاقة الشمسية وحدة تحكم، شاحن. UPS AVR متعددة الوظائف تصميم، وظيفة
- 5) اتصال بطارية الخارجية، انها ملاءمة للمستخدمين لتوسيع استخدام الوقت والوقت احتياطية السلطة
- 6) معفاة القدرة على حمل حمولة والحمولة العالية، وهذه السلسلة من ونسب؛ يمكن العاكسون تدفع ليس فقط تحميل المقاومة. ولكن أيضا أنواع مختلفة من حثي الأحمال مثل السيارات، وتكييف الهواء، المنقاب الكهربائي، مصباح فلوري، مصباح الغاز. يمكن أن تدفع ما يقرب من أي من أنواع الحمل
- 7) منخفضة تردد تصميم الدوائر موجة جيبية نقية، ونوعية مستقرة، وسهلة الصيانة، وانخفاض معدل الفشل والخدمة الطويلة في (الحياة (تحت التشغيل السليم، فإنه يمكن أن تستمر في أقل من 5 سنوات
- 8) الكمال الحماية: حماية الجهد المنخفض، حماية عالية الجهد، وعلى حماية درجة الحرارة، دائرة قصر الحماية، حماية الزائد
- 9) FCC / لفد / بنفايات / EMC الموافقات / CE

سنة الضمان والتقنية مدى الحياة دعم 2 (10)

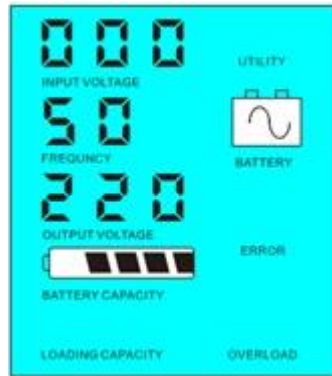
وظيفة

خارج الشبكة الشمسية نظام الطاقة

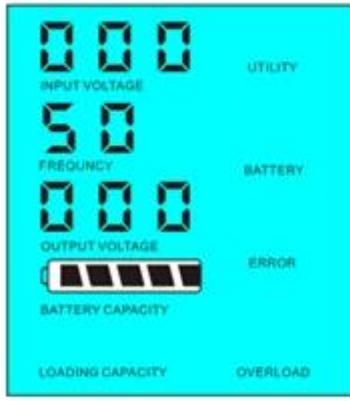
1. يمكن للمستخدمين تعيينها إلى وضع العمل العادي أو وضع السكون، AC عند الاتصال مع البطارية والأحمال.



1.1 أم لا، ودائما العاكس AC ل: الوضع 01. بغض النظر عن انها مرتبطة الأحمال LCD عمل عاديتم ضبط التردد في شاشة 1.1 عرضانتاج LCD في هذا الوضع، فإن AC. تحويل العاصمة إلى تيار متردد ونسب؛ انها لعلى استعداد لتوريد الطاقة إلى الأحمال: التيار الكهربائي ورفع الصوت عاليا



1.2 متصلة أقلمن 5٪ من قوة AC قوة الأحمال If. كما LCD 02 في ضبط شاشة FREQUENCY: ونسب؛ وضع السكون 1.2 التصويت العاكس، وسوف يكون هناك أي الإخراج منالعاكس. رقاقة من العاكس وتعمل فقط. استهلاك الطاقة للعاكس هو انتاج التيار الكهربائي 0. إذا كانت قوة الأحمال المتصلة هي أكثر من 5٪، ثم العاكس سوف تلقائيا LCD يظهر W فقط 1-6: انتاج التيار الكهربائي. كما هو مبين أدناه LCD يظهر S. لتوفير الطاقة للأحمال داخل 5 AC تحويل العاصمة إلى



Load's power < 5% of inverter's rated power

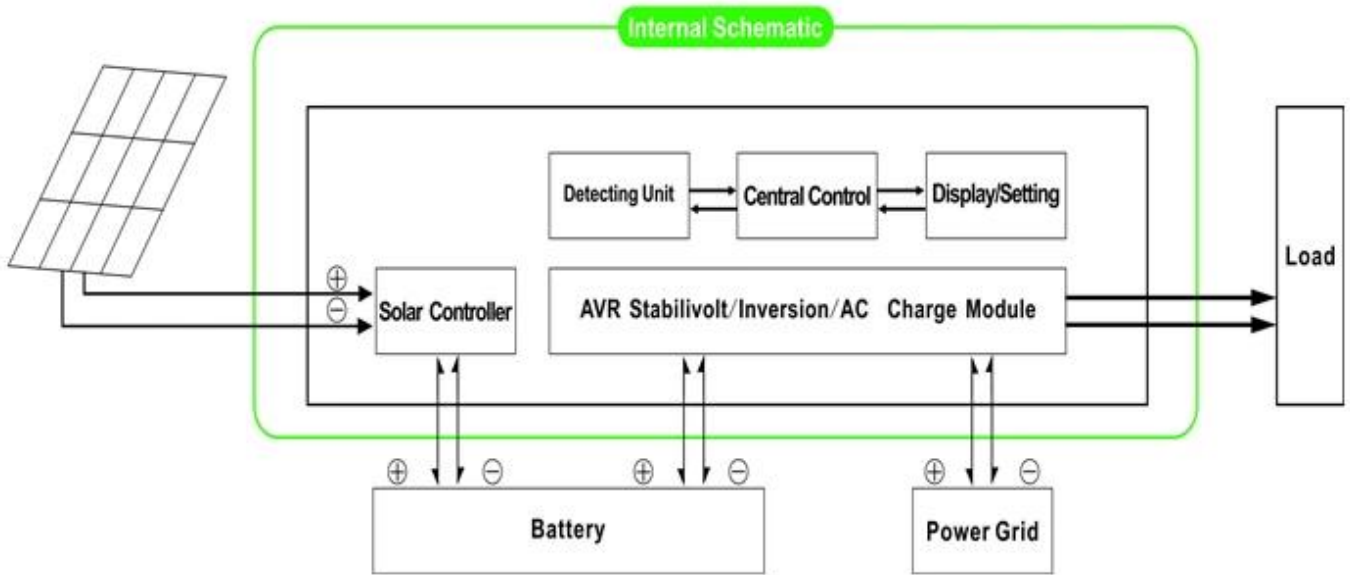


Load's power > 5% of inverter's rated power

يرجى ملاحظة ما يلي:

- 1) فقطتتهم الألواح الشمسية البطارية
- 2) خارج الشبكة نظام الطاقة الشمسية. وهي مناسبة للمناطق التي هي عدم وجود فائدة أو الطاقة الشمسية وفيرة

المراقف والطاقة الشمسية مكملة نظام توليد الطاقة



2. أولاً (بطارية وضع AC) وظيفة ونسب؛ عند توصيل العاكس إلى البطارية والمراقف، ويمكن للمستخدمين تعيين لفائدة أو UPS. الأولى) واسطة فائدة وضع الاستعداد DC) الاستعداد أو البطارية الأولى.

ل01. عندما فائدة والبطارية هيمتصلة LCD الأولى) البطارية وضع الاستعداد: يتم ضبط التردد في شاشة AC) الأولى Utility. 2.1. العاكس، وسوف أداة توفير الطاقة إلى الأحمال قبل. عندما هو قطع من فائدة، فإن بطارية تستمر تلقائياً لتوفير الطاقة عبر السلطة العاكس.

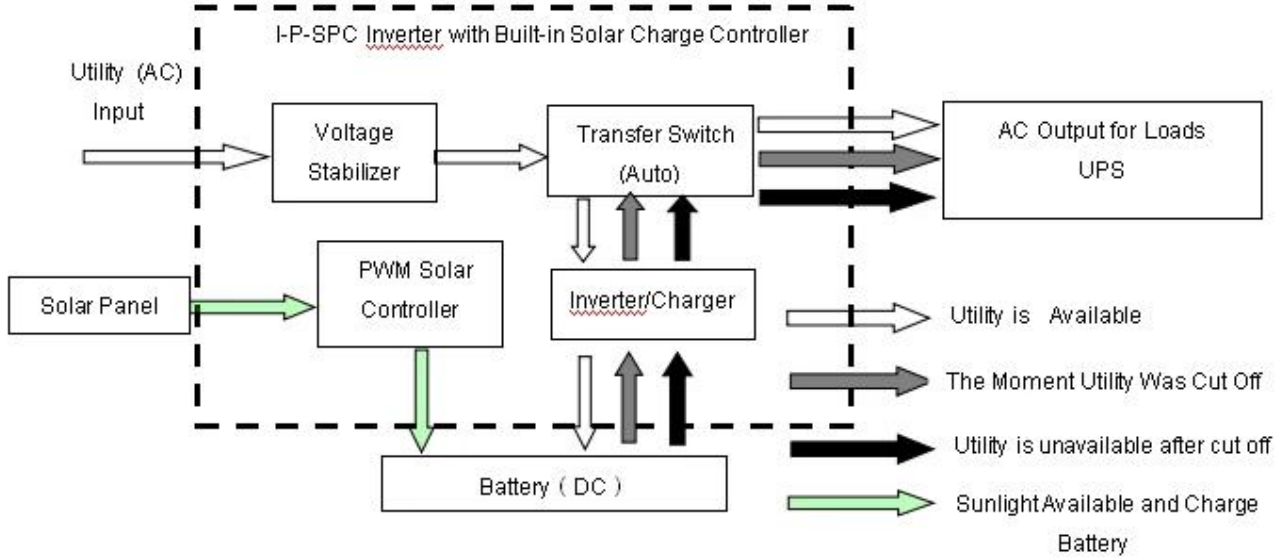
الخطوات هي كما يلي:

الخطوة 1: عندما يتم المراقف المتاحة، وسوف تدفع الأحمال مباشرة بعد الجهد الذي استقر وفي نفس الوقت تهمة البطاريات عبر السلطة العاكس.

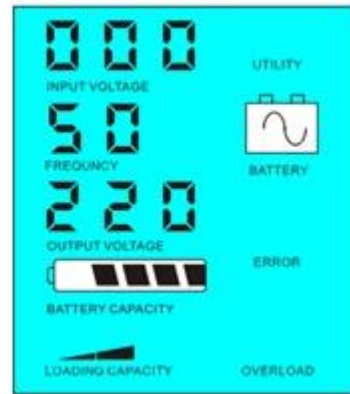
تلقائيا لضمان الطاقة دون انقطاع العرض داخل AC إلى DC الخطوة 2: عندما يتم قطع فائدة قبالة، وسيتم تحويل العاكس 5MS.

الخطوة 3: عندما تتوفر الأداة مرة أخرى، العاكس سوف تنقل تلقائيا إلى فائدة إمداد الطاقة إلى الأحمال وشحن البطاريات عبر السلطة العاكس في نفس الوقت.

انظر سير العمل على النحو التالي.



عرض ورفع الصوت عاليا LCD:



العرض مرفق الكهرباء و تهمة البطارية. دون المرافق وإمدادات طاقة

البطارية

يرجى ملاحظة ما يلي:

1) هناك 2 طرق لشحن البطارية، والمرافق والطاقة الشمسية لوحة

هذا النظام هو مناسبة لأنظمة الطاقة بنيت في المناطق التيلعدم وجود فائدة. أو يمكن للناس استخدام الطاقة الشمسية (2) وفائدة في نفس الوقت.

كما 03. عندما المرافق ويتم توصيل LCD يتم ضبط التردد في شاشة (standby الأولى) وضع أداة (DC) البطارية أولا 2.2. البطارية إلى العاكس، وبطارية لتوفير الطاقة إلى الأحمال قبل المرافق. عندما قدرة البطارية ليست كافية، وستستمر الأداة المساعدة لتوفير الطاقة تلقائيا.

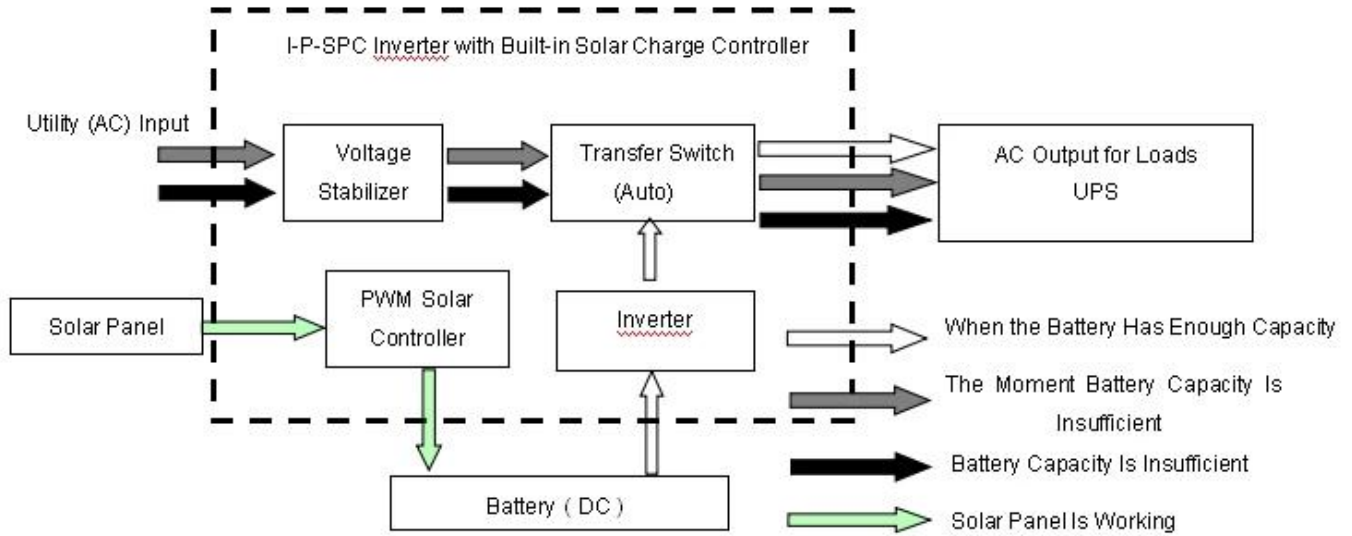
خطواتهي كما يلي:

الخطوة 1: عندما البطارية المتاحة، فإنه سيتم دفع الأحمال عبر السلطة العاكس AC.

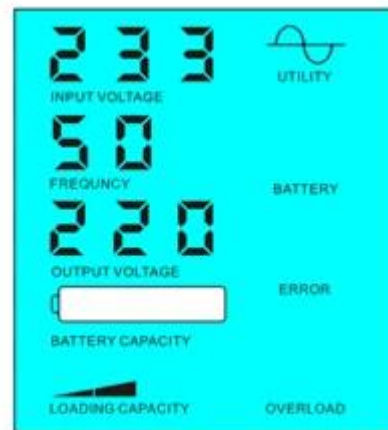
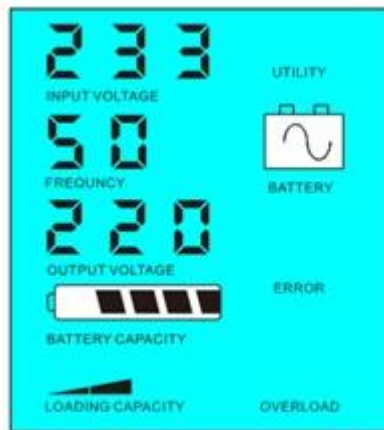
الخطوة 2: عندما لا يكون البطارية ما يكفي من القوة، فإنه سيتم تلقائيا نقل لفائدة إمداد الطاقة إلى الأحمال.

الخطوة 3: بعد أن يتم شحن البطارية بالكامل (مثلا عن طريق الطاقة الشمسية أو وحدة تحكم المسؤول الرياح)، وسوف تنقل تلقائيا إلى بطارية توريدالقدرة على الأحمال عبر السلطة العاكس.

انظر سير العمل على النحو التالي.



عرض ورفع الصوت عاليا LCD:



البطارية متاح لتوفير الطاقة ونسب؛ ونسب؛ ونسب؛ ونسب؛ البطارية غير متوفرة، وإمدادات الطاقة فائدة

برجمللاحظة:

ليس هناك سوى طريقة واحدة ل **تهمة** البطارية: الألواح الشمسية (1)

هذا النظام هو مناسبة للمناطق حيث الكهرباء مناطق باهظة الثمن أو البيئية حيث الطاقة الشمسية يمكن أن تستخدم بشكل 2) منزل الطاقة الشمسية وأمبير، ونظام الرياح والطاقة الشمسية وإنارة أمبير، ونظام الرياح bill.such كامل لتوفير المرافقكما

المعلمة

وضع	500VA	
تقييمه سعة الإخراج	350W	
الذروة السلطة	700W	
البطارية الجهد (DC)	12V 24 أو V	
وحدة تحكم PWM بالطاقة الشمسية	الجهد	12V 24 أو V
	التيار	10A
	ماكس المدخلات PV	12V 25 النظام؛ 24V 50 النظام؛
	الجهد	
حجم (مم) W × D × H	335 * 165 * 375	
حجم (مم) W × D × H التعبئة حجم	355 * 185 * 395	
(نت الوزن (كغ)	7	
(الإجمالي الوزن (كغ)	8	
عام المعلمة		
(العمل وضع (إعداد	1	أولا وضع البطارية الاحتياطية (AC فائدة أولا
	2	وضع السكن، لا فائدة، تحميل ل السلطة هي أكثر من 5% من معدل إنتاج الطاقة، العاكس بدء العمل تلقائيا
	3	أولا وضع الاستعداد فائدة (DC البطارية الأولى
مدخلات AC	الجهد	220V ± 35% 110 أو V + 35% (اختياري)
	تردد	50HZ ± 3% 60 أو Hz ± 3% (اختياري)
الاتجاه AC	الجهد	220V ± 3% 230 أو V ± 3 or 240V ± 3% 100 أو V ± 3% (اختياري)
	تردد	50HZ ± 0.5 60 أو Hz ± 0.5 (اختياري)
فائدة تهمة	المسؤول الحالي AC	0 ~ 15A
	تهمة الوقت	تعتمد على قدرة البطارية وكمية
	البطارية الحماية	التلقائي كشف، شحن والتفريغ الحماية، إدارة ذكية
PV تهمة		يجب أن يكون أقل من تصنيف الحالية من PV الحالي الكلي للمدخلات تحكم الشمسية PWM
عرض	عرض وضع	LCD LED +
	عرض معلومات	مدخلات الجهد، خرج الجهد والتردد الناتج، قدرة البطارية، حالة حمل، معلومات الحالة
الاتجاه موجة نوع		THD ≤ 3 نقي الناتج موجة جيبي، إجمالي متناسق تشويه
الزائد القدرة		S دقيقة، < 130% 10 > 120%
السلطة استهلاك	النوم وضع	1 ~ 6W
	عادي وضع	1 ~ 3A
تحويل الكفاءة		80% ~ 90%
نقل الوقت		< 5MS (AC إلى DC / DC إلى AC)
الحماية		الزائد الإخراج، ماس كهربائي، ومدخلات ذات الجهد العالي، ومدخلات ذات الجهد المنخفض، اسخن
البيئة	درجات الحرارة	-10 °C ~ 50 °C
	الرطوبة	10% ~ 90%
	ارتفاع	≤ 4000m

وإعلاء هو المعلمة لدينا معيار. قابلة للتغيير دون إشعار مسبق.

OEM ODM ونحن تقديم الدعم الفني وخدمة D، أمبير؛ فريق R & نحنلدينا المهنية الخاصة العاكس وحدة تحكم

تهمة الشمسية وحدة تحكم أخرى PWM شركتنا معيار يمكن أن يكون تغيير ل parameter.It والمعلومات أعلاه هو تحكم

مخطط اتصال



□□□□

□□□□□□□□ □□□□□□ □□□□□□□□□□□□ □□□□□□ □□□□□□ □□□□□□ □□ □□□□□□ □□□□
□etc.Research 2014 □□□ □□□□ 5 □□□□ □□□□□□□□1 □□□□□□ □□□□ □□□□□□ □□□.