

سلسلة أدنتردد الشمسية السلطة العاكس مع المدمج في الطاقة الشمسية المسؤول عن المراقب I-P-SPC 3500W المالى



عنصر

- 1) UPS عالية جودة منخفضة التردد العاكس موجة جيبية نقية (مع رسوم فائدة وظيفة وظيفة)
- 2) تهمة الطاقة الشمسية تحكم PWM المدمج في

تطبيق

- 1) خارج الشبكة نظام الطاقة الشمسية
- 2) المساعدة والطاقة الشمسية مكملة نظام توليد الطاقة

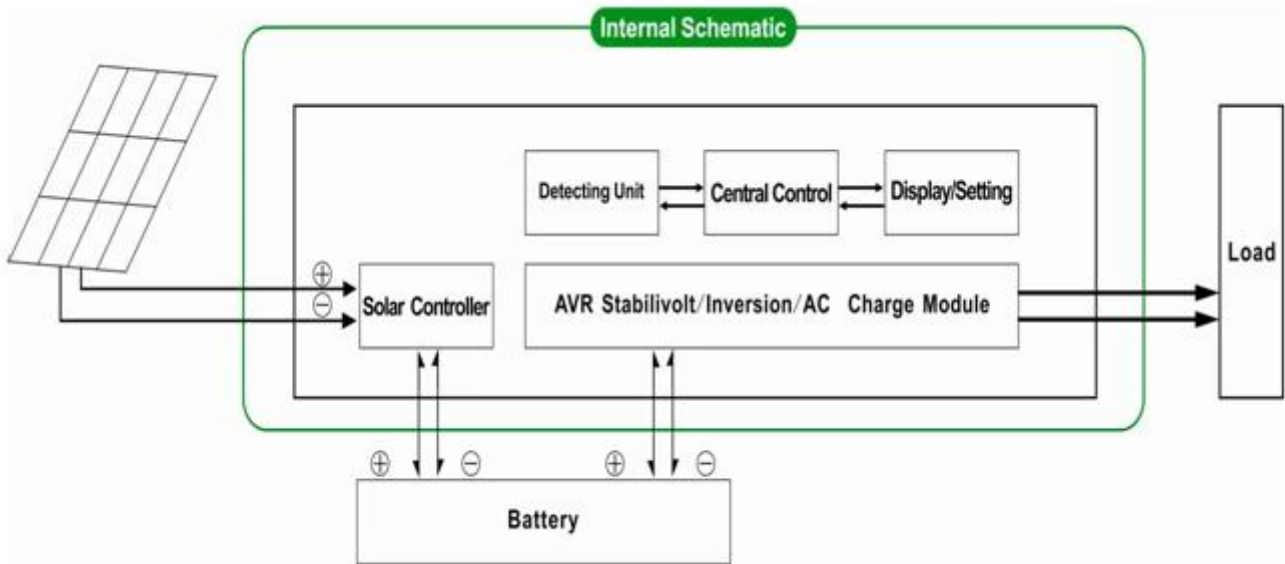
مميزات

- 1) سهولة تثبيت. لتكوين النظام الشمسي، يحتاج المستخدمون فقط لتوصيله مع الطاقة الشمسية ألواح والبطاريات
- 2) وحدة المعالجة المركزية الإدارة والتحكم الذكي، تصميم وحدات
- 3) (يمكن عرض المعلومات المختلفة (مثل إنتاج التيار الكهربائي، والتردد، طريقة العمل LCD. LCD المصايبعرض
- 4) أو استقرار AC لا يحتاج المستخدم لشراء الطاقة الشمسية وحدة تحكم، شاحن. UPS AVR متعددة الوظائف تصميم، وظيفة
- 5) اتصال بطارية الخارجية، انها ملاءمة للمستخدمين لتوسيع استخدام الوقت والوقت احتياطية السلطة
- 6) معفاقة القدرة على حمل حمولة والحمولة العالية، وهذه السلسلة من ونسب؛ يمكن العاكسون تدفع ليس فقط تحميل المقاومة. ولكن أيضا أنواع مختلفة من حثي الأحمال مثل السيارات، وتكييف الهواء، المثقاب الكهربائي، مصباح فلوري، مصباح الغاز. يمكن أن تدفع ما يقرب من أي من أنواع الحمل
- 7) منخفضة تردد تصميم الدوائر موجة جيبية نقية، ونوعية مستقرة، وسهلة الصيانة، وانخفاض معدل الفشل والخدمة الطويلة في (الحياة) تحت التشغيل السليم، فإنه يمكن أن تستمر فإقل من 5 سنوات
- 8) الكمال الحماية: حماية الجهد المنخفض، حماية عالية الجهد، وعلى حماية درجة الحرارة، دائرة قصر الحماية، حماية الزائد
- 9) FCC / لعد / بنفايات / EMC الموافقات / CE
- 10) 2 سنة الضمان والتقنية مدى الحياة دعم

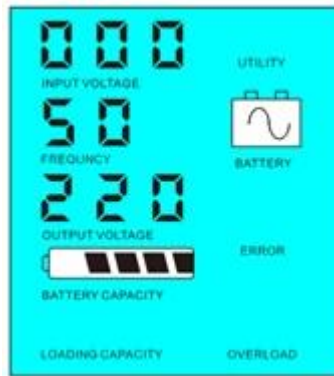
وظيفة

خارج الشبكة الشمسية نظام الطاقة

1. يمكن للمستخدمين تعيينها إلى وضع العمل العادي أو وضع السكون، AC عند الاتصال مع البطارية والأحمال.



أم لا، ودائما العاكس AC ل: الوضع 01. بغض النظر عن انها مرتبطة الأحمال LCD عمل عاديتم ضبط التردد في شاشة 1.1 عرضانتاج LCD في هذا الوضع، فإن AC. تحويل العاصمة إلى تيار متردد ونسب؛ انها لعلى استعداد لتوريد الطاقة إلى الأحمال: التيار الكهربائي ورفع الصوت عاليا

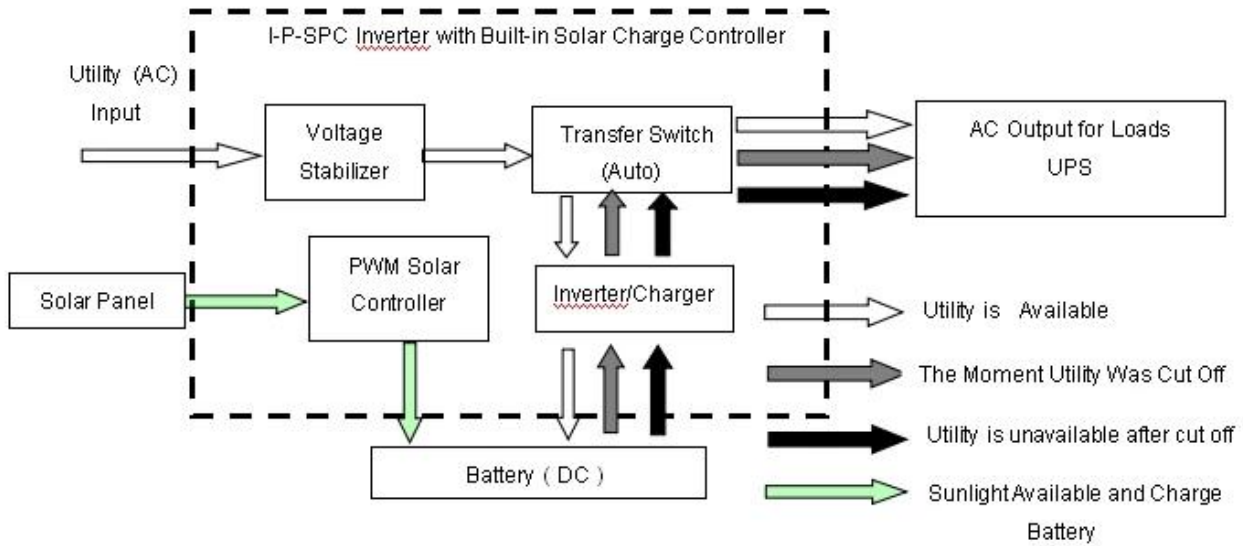


متصلة أقلمن 5% من قوة AC قوة الأحمال If. كما LCD 02 في ضبط شاشة FREQUENCY: ونسب؛ وضع السكون 1.2 التصويت العاكس، وسوف يكون هناك أي الإخراج منالعاكس. رقاقة من العاكس وتعمل فقط. استهلاك الطاقة للعاكس هو انتاج التيار الكهربائي 0. إذا كانت قوة الأحمال المتصلة هي أكثر من 5%، ثم العاكس سوف تلقائيا LCD يظهر W فقط 1-6: انتاج التيار الكهربائي. كما هو مبين أدناه LCD يظهر S. لتوفير الطاقة للأحمال داخل 5 AC تحويل العاصمة إلى

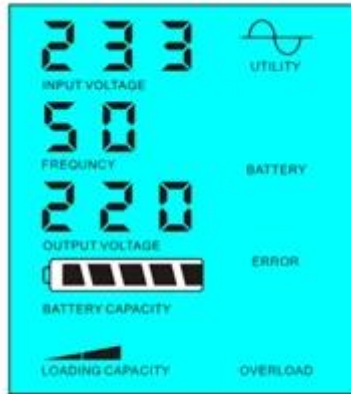
خطوة 2: عندما يتم قطع فائدة قبالة، فإن العاكس تحويل العاصمة إلى تيار متردد تلقائيا لضمان إمدادات الطاقة دون انقطاع MS داخل 5

خطوة 3: عندما تتوفر الأداة مرة أخرى، سوف تنقل تلقائيا إلى العاكس فائدة إمداد الطاقة إلى الأحمال وشحن البطاريات عبر السلطة العاكس فينفس الوقت.

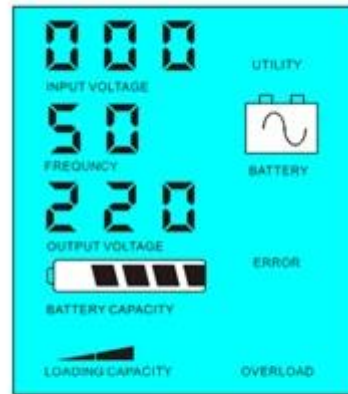
انظر سير العمل على النحو التالي.



عرض ورفع الصوت عاليا LCD:



Utility supply power and charge battery



Without utility and battery supply power

يرجى ملاحظة ما يلي:

1) هناك 2 طرق لشحن البطارية، والمرافق والألواح الشمسية

2) هذا النظام هو مناسبة لقوة النظم التي بنيت في المناطق التي هي عدم وجود فائدة. أو يمكن للناس استخدام الطاقة الشمسية وفائدة في نفس الوقت.

كما 03. عندما المرافق ويتم توصيل LCD يتم ضبط التردد في شاشة (standby الأولى) وضع أداة (DC) البطارية أولا 2.2. البطارية إلى العاكس، وبطارية لتوفير الطاقة إلى الأحمال قبل المرافق. عندما قدرة البطارية ليست كافية، وستستمر الأداة المساعدة لتوفير الطاقة تلقائيا.

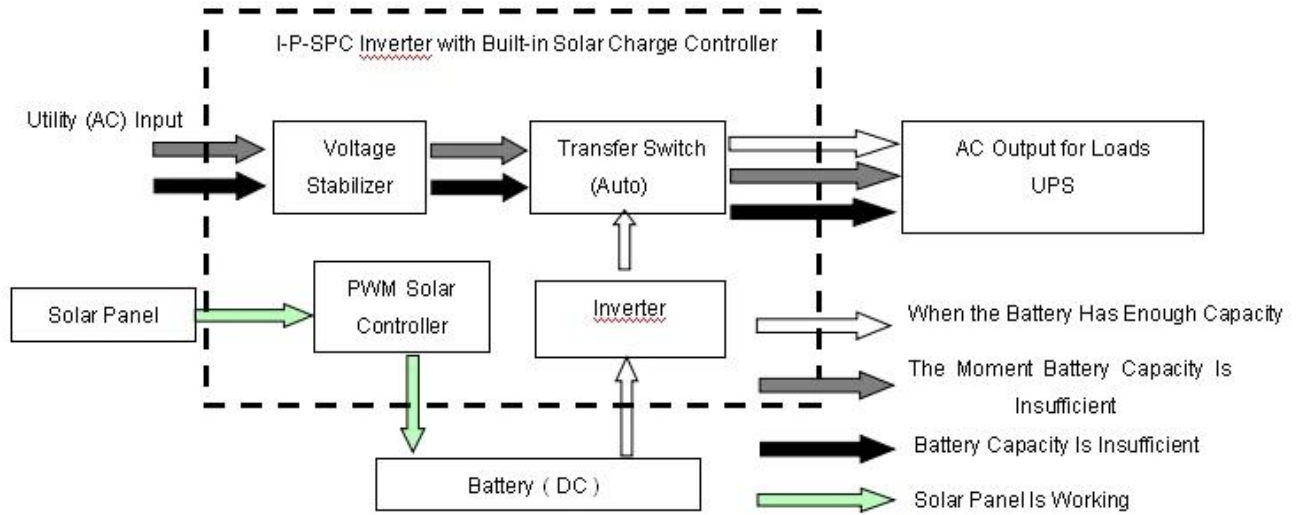
الخطوات هي كما يلي:

السلطة العاكس AC خطوة1: اذا كانت البطارية هو متاح، وسوف تدفع الأحمال عبر

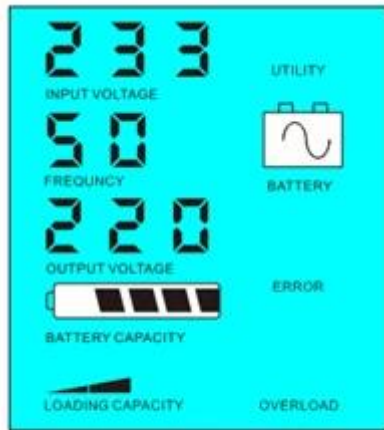
خطوة2: عندما لا يكون البطارية ما يكفي من القوة، فإنه سيتم تحويل تلقائيا إلفائدة إمداد الطاقة إلى الأحمال

خطوة3: بعد أن يتم شحن البطارية بالكامل (مثلا تهمة الشمسية أو طاقة الرياحتحكم)، فإنه سيتم تحويل تلقائيا إلى بطارية
توريد الطاقة إلىالأحمال عبر السلطة العاكس.

انظر سير العملعلى النحو التالي.



عرض ورفع الصوت عالياLCD:



Battery available to supply power



Battery unavailable, utility supply power

برجملاحظة:

ليس هناك سوى طريقة واحدة لشحنالبطارية: الألواح الشمسية 1)

هذا النظام هو مناسبة للمناطقالكهرباء باهظة الثمن أو المناطق البيئية حيث الطاقة الشمسية يمكن أن يكون كاملتستخدم 2)
كوطن الشمسية وأمبير، ونظام الرياح، إنارةنظام الرياح، والطاقة الشمسية أمبير bill.such لحفظ فائدة

المعلمة

وضع	5000VA	
تقييمه سعة الإخراج	3500W	
الذروة السلطة	7000W	
البطارية الجهد (DC)	48V	
وحدة تحكم PWM بالطاقة الشمسية	الجهد	48V
	التيار	50A
	ماكس المدخلات PV الجهد	48V 100 النظام:
حجم (مم) W × D × H	420 * 260 * 605	
حجم (مم) W × D × H التعبئة	440 * 280 * 625	
نت الوزن (كغ)	31	
(الإجمالي الوزن) (كغ)	33	
عام معلمة		
(العمل وضع (إعداد	1	أولا وضع البطارية الاحتياطية (AC فائدة أولا
	2	وضع السكون، لا فائدة، تحميل السلطة هي أكثر من 5% من معدل إنتاج الطاقة، العاكس بدء العمل تلقائيا
	3	أولا وضع الاستعداد فائدة (DC البطارية الأولى
مدخلات AC	الجهد	220V ± 35% 110 أو V + 35% (اختياري)
	تردد	50HZ ± 3% 60 أو Hz ± 3% (اختياري)
الانتاج AC	الجهد	220V ± 3% 230 أو V ± 3 or 240V ± 3% 100 أو V ± 3% (اختياري) 110V ± 3%
	تردد	50HZ 60 أو Hz ± 0.5 ± 0.5 (اختياري)
فائدة تهمة	المسؤول الحالي AC	0 ~ 15A
	تهمة الوقت	تعتمد على قدرة البطارية وكمية
	البطارية الحماية	الكشف التلقائي، تهمة وحماية التفريغ، إدارة ذكية
PV تهمة	الإدخال يجب أن تكون أقل من تصنيف الحالية PV الحالي الكلي للتحكم الشمسية PWM من	
عرض	عرض وضع	LCD LED +
	عرض معلومات	مساهمة الجهد، إنتاج التيار الكهربائي، خرج تردد، بطارية القدرة، حالة حمل، الحالة معلومات
الانتاج موجة نوع	THD ≤ 3 نقي الناتج موجة جيبيية، مجموع متناسق تشويه	
الزائد القدرة	S دقيقة، < 130% 10 > 120%	
السلطة استهلاك	النوم وضع	1 ~ 6W
	عادي وضع	1 ~ 3A
تحويل الكفاءة	80% ~ 90%	
نقل الوقت	< 5MS (AC إلى DC / DC إلى AC)	
الحماية	الانتاج الزائد، ماس كهربائي، وعالية الجهد المدخلات، والجهد المنخفض المدخلات، وارتفاع درجة حرارة	
البيئة	درجات الحرارة	-10 °C ~ 50 °C
	الرطوبة	10% ~ 90%
	ارتفاع	≤ 4000m

وَأَعْلَاهُ هُوَ الْمَعْلَمَةُ لَدِينَا مَعْيَارًا. قَابِلَةٌ لِلتَّغْيِيرِ دُونَ إِشْعَارِ مَسْبُوقٍ.

الخدمة OEM ODM الفريق ونحن نقدم الدعم الفني و D أمبير؛ R & نحن لدينا المهنية الخاصة العاكس وحدة تحكم

.تهمة الشمسية وحدة تحكم أخرى PWM شركتنا معيار يمكن أن يكون تغيير ل parameter.It والمعلومات أعلاه هو تحكم

اتصال الرسم البياني

I-P-SPC-Series System



آخرون

etc. Research يرجى الاطلاع على الخطوط العريضة للتصميم والتقنية الوثائق وأدلة المستخدم وكتيبات المنتجات، و والتنمية قسم جعلت ونسب؛¹ الحادي و طبعة في 5 مايو عام 2014