

Wالسلطة العاكس مع المدمج في وحدة تحكم المسؤول للطاقة الشمسية I-P-SPC 4000



تطبيق

- 1) [خارج الشبكة نظام الطاقة الشمسية](#)
- 2) [فائدة ونظام توليد الطاقة الشمسية مكتملة](#)

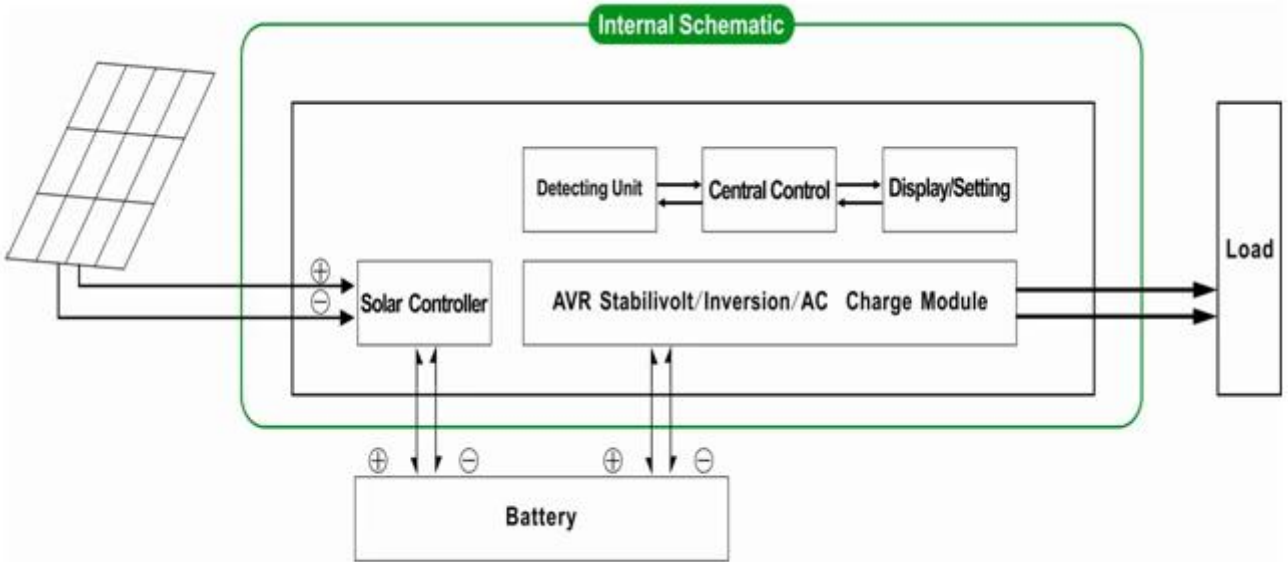
الميزات

- 1) سهلة التركيب. لتكوين النظام الشمسي، يحتاج المستخدمون فقط لتوصيله مع الألواح الشمسية والبطاريات
- 2) إدارة وحدة المعالجة المركزية، التحكم الذكي، تصميم وحدات
- 3) (يمكن عرض مختلف المعالم (مثل إنتاج التيار الكهربائي، والتردد، طريقة العمل LCD. LCD المصابيح عرض
- 4) أو استقرار AC لا يحتاج المستخدم لشراء الطاقة الشمسية وحدة تحكم، شاحن. AVR UPS تصميم متعدد الوظائف، وظيفة
- 5) اتصال بطارية الخارجية، انها مريحة للمستخدمين لتوسيع استخدام الوقت واحتياطية الوقت السلطة
- 6) مع سوبر القدرة على حمل حمولة والحمولة العالية، وهذه السلسلة من محولات يمكن أن تدفع ليس فقط تحميل المقاومة. ولكن أيضا أنواع مختلفة من حثي الأحمال مثل السيارات، وتكييف الهواء، والمثقاب الكهربائي، مصباح الفلورسنت، مصباح الغاز. ويمكن أن تدفع ما يقرب من أي من أنواع الحمل
- 7) تصميم منخفضة التردد نقية الدائرة موجة جيبيية، ونوعية مستقرة، وسهلة الصيانة، وانخفاض معدل الفشل والخدمة الطويلة في (الحياة) تحت التشغيل السليم، ويمكن أن تستمر 5 سنوات على الأقل
- 8) حماية الكمال: حماية الجهد المنخفض، حماية عالية الجهد، وعلى حماية درجة الحرارة، وحماية ماس كهربائي، وحماية الزائد
- 9) FCC / بنفايات الموافقات / LVD / EMC / CE
- 10) سنة الضمان، والدعم التقني مدى الحياة 2

المعلمة

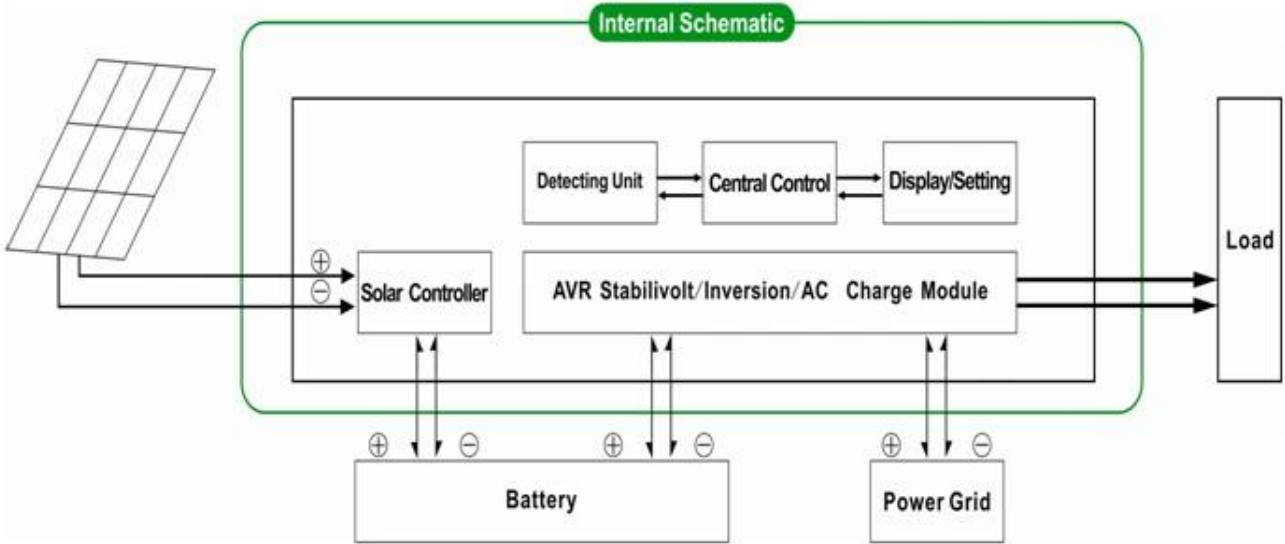
طريقة		6000VA
تصنيف سعة إخراج		4000W
ذروة السلطة		8000W
بطارية الجهد (DC)		48V
المراقب الشمسية PWM	الجهد الكهربى	48V
	تيار	60A
	أقصى الجهد المدخلات PV النظام:	48V 100
(مم) W × D × H حجم		420 * 260 * 605
(مم) W × D × H التبعئة الحجم		440 * 280 * 625
(الوزن الصافي (كلغ))		50
(الوزن الإجمالي (كجم))		55
عام معلمة		
طريقة العمل (إعداد)	1	أولا وضع البطارية الاحتياطية (AC فائدة أولا وضع السكون، لا فائدة، تحميل السلطة هي أكثر من 5% من معدل إنتاج الطاقة، العاكس يبدأ العمل تلقائيا
	2	
	3	الأول) واسطة فائدة الاستعداد (DC البطارية الأولى اختياري) 35% + V أو 110 ± 35% 220V الجهد الكهربى
الإدخال AC	تردد	50HZ ± 3% 60 أو Hz ± 3% (اختياري)
الناتج AC	الجهد الكهربى	220V ± 3% 230 أو V ± 3 or 240V ± 3% 100 أو V ± 3% 110 أو V ± 3%
	تردد	50HZ ± 0.5 60 أو Hz ± 0.5 (اختياري)
تهمة فائدة	المسؤول الحالى AC	0 ~ 15A
	تهمة الوقت	تعتمد على قدرة البطارية وكمية
	حماية البطارية	الكشف التلقائي، شحن والتفريغ الحماية، وإدارة ذكية
المسؤول PV		تحكم PWM يجب أن يكون أقل من تصنيف الحالية من PV الحالى الكلي للمدخلات الشمسية
عرض	طريقة العرض	LCD + LED
	معلومات الشاشة	الجهد المدخلات والمخرجات الجهد والتردد الناتج، قدرة البطارية، وحالة الحمل، ومعلومات الحالة
خرج الموجة نوع		THD ≤ 3 محض الناتج موجة جيبة، مجموع متناسق تشويه
القدرة الزائد		S دقيقة، < 130% 10 120% >
استهلاك الطاقة	وضع السكون	1 ~ 6W
	الوضع العادي	1 ~ 3A
كفاءة التحويل		80% ~ 90%
نقل الوقت		< 5MS (AC إلى DC / DC إلى AC)
حماية		الانتاج الزائد، ماس كهربائى، ومدخلات ذات الجهد العالي، ومدخلات ذات الجهد المنخفض، اسخن
	درجة الحرارة	-10 °C ~ 50 °C
	رطوبة	10% ~ 90%
بيئة	ارتفاع	≤ 4000m

خارج الشبكة نظام الطاقة الشمسية



←

فائدة ونظام توليد الطاقة الشمسية مكتملة



ما سبق هو المعلمة لدينا معيار. قابلة للتغيير دون إشعار مسبق.

OEM ODM ونحن نقدم الدعم الفني وخدمة D أمبير الخاصة، فريق R & لدينا المهنية العاكس وحدة تحكم

آخر وحدة تحكم المسؤول الشمسية PWM شركتنا المعيار ل parameter.It ال [مراقب](#) المعلومات الواردة أعلاه هي يمكن تغيير

مخطط اتصال

DC FIRST SYSTEM



I-P-SPC-Series System

