

## السلطة العاكس مع المدمج في المسؤول للطاقة الشمسية مراقب I-P-SPC 3500



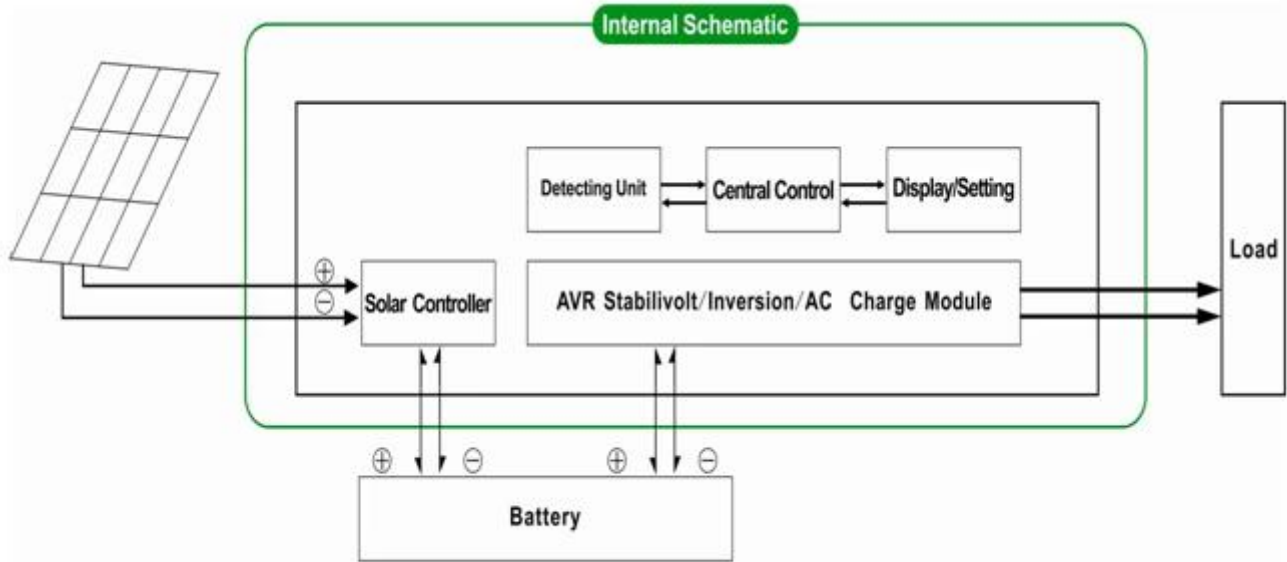
### تطبيق

- 1) خارج الشبكة نظام الطاقة الشمسية
- 2) المساعدة ونظام توليد الطاقة الشمسية مكتملة

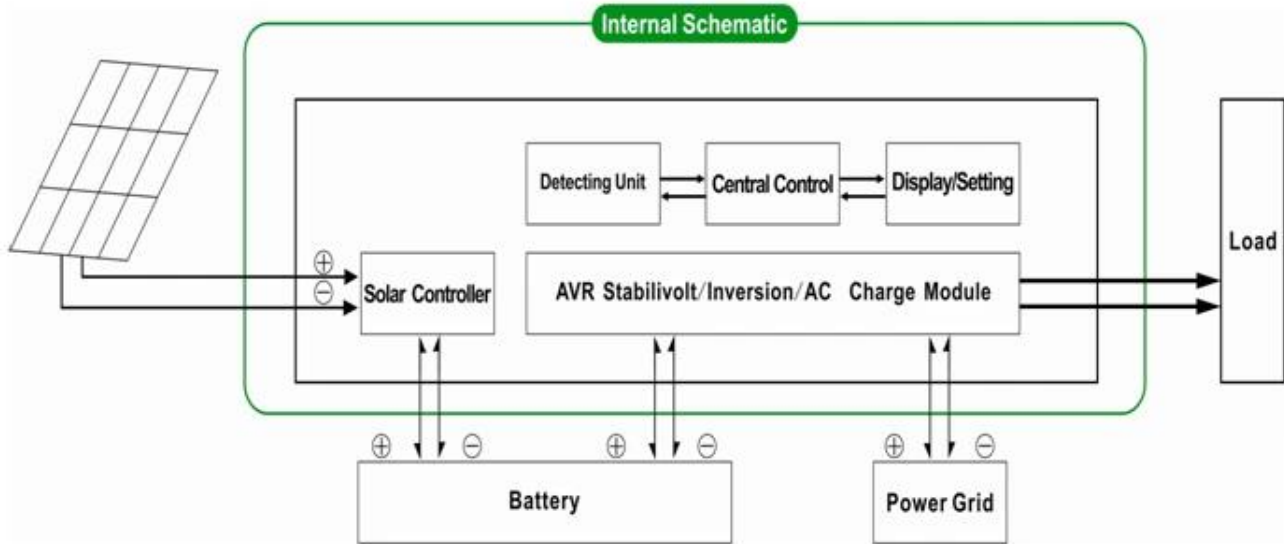
### الميزات

- 1) سهلة التركيب. لتكوين النظام الشمسي، يحتاج المستخدمون فقط لتوصيله مع الألواح الشمسية والبطاريات.
- 2) إدارة وحدة المعالجة المركزية، التحكم الذكي، تصميم وحدات
- 3) (يمكن عرض مختلف المعالم (مثل إنتاج التيار الكهربائي، والتردد، طريقة العمل LCD، LCD المصابيح عرض
- 4) أو استقرار AC لا يحتاج المستخدم لشراء الطاقة الشمسية وحدة تحكم، شاحن. AVR UPS تصميم متعدد الوظائف، وظيفة
- 5) اتصال بطارية خارجية، انها مريحة للمستخدمين لتوسيع استخدام الوقت واحتياطية الوقت السلطة
- 6) مع سوبر القدرة على حمل حمولة والحمولة العالية، وهذه السلسلة من محولات يمكن أن تدفع ليس فقط تحميل المقاومة. ولكن أيضا أنواع مختلفة من حثي الأحمال مثل السيارات، وتكييف الهواء، والمثقاب الكهربائي، مصباح الفلوروسنت، مصباح الغاز. ويمكن أن تدفع ما يقرب من أي من أنواع الحمل
- 7) تصميم منخفضة التردد نقيه الدائرة موجة جيبيه، ونوعية مستقرة، وسهلة الصيانة، وانخفاض معدل الفشل والخدمة الطويلة في الحياة (تحت التشغيل (السليم، ويمكن أن تستمر 5 سنوات على الأقل
- 8) حماية الكمال: حماية الجهد المنخفض، حماية عالية الجهد، وعلى حماية درجة الحرارة، وحماية ماس كهربائي، وحماية الزائد
- 9) FCC / بنفايات الموافقات / LVD / EMC / CE
- 10) سنة الضمان، والدعم التقني مدى الحياة 2

### خارج الشبكة نظام الطاقة الشمسية



## فائدة ونظام توليد الطاقة الشمسية مكتملة



## المعلمة

طريقة	5000VA	
تصنيف سعة إخراج	3500W	
ذروة السلطة	7000W	
بطارية الجهد (DC)	48V	
المراقب الشمسية PWM	الجهد الكهربى	48V
	تيار	50A
	أقصى الجهد المدخلات PV النظام:	48V 100
حجم (مم) W × D × H	420 * 260 * 605	
حجم (مم) W × D × H (التعبئة الحجم)	440 * 280 * 625	
(الوزن الصافي (كجم))	31	
(الوزن الإجمالي (كجم))	33	
عام معلمة		
(طريقة العمل (إعدادات))	1	أولاً وضع البطارية الاحتياطية (AC) فائدة أولاً
	2	وضع السكون، لا فائدة، تحميل السلطة هي أكثر من 5% من معدل إنتاج الطاقة، العاكس يبدأ العمل تلقائياً
	3	الأول) واسطة فائدة الاستعداد (DC) البطارية الأولى
الإدخال AC	الجهد الكهربى	220V ± 35% 110V + 35% (اختياري)
	تردد	50HZ ± 3% 60 أو Hz ± 3% (اختياري)

الناتج AC	الجهد الكهربى	220V ± 3% 230 أو V ± 3 or 240V ± 3% 100 أو V ± 3% 110 أو V ± 3% (اختباري)
	تردد	50HZ ± 0.5 60 أو Hz ± 0.5 (اختباري)
تهمة فائدة	المسؤول الحالي AC	0 ~ 15A
	تهمة الوقت	تعتمد على قدرة البطارية وكمية
	حماية البطارية	الكشف التلقائي، شحن والتفريغ الحماية، وإدارة ذكية
PV المسؤول		تحكم PWM يجب أن يكون أقل من تصنيف الحالية من PV الحالي الكلي للمدخلات الشمسية
عرض	طريقة العرض	LCD + LED
	معلومات الشاشة	الجهد المدخلات والمخرجات الجهد والتردد الناتج، قدرة البطارية، وحالة الحمل، ومعلومات الحالة
خرج الموجة نوع القدرة الزائد		THD ≤ 3 محض الناتج موجة جيبية، مجموع متناسق تشويه S دقيقة، < 130% 10 > 120%
استهلاك الطاقة	وضع السكون	1 ~ 6W
	الوضع العادي	1 ~ 3A
كفاءة التحويل		80% ~ 90%
نقل الوقت		< 5MS (AC إلى DC / DC إلى AC)
حماية		الانتاج الزائد، ماس كهربائى، ومدخلات ذات الجهد العالي، ومدخلات ذات الجهد المنخفض، اسخن
بيئة	درجة الحرارة	-10 °C ~ 50 °C
	رطوبة	10% ~ 90%
	ارتفاع	≤ 4000m

ما سبق هو المعلمة لدينا معيار. قابلة للتغيير دون إشعار مسبق.

OEM ODM ونحن نقدم الدعم الفني وخدمة D أمبير الخاصة، فريق R & لدينا المهنية العاكس وحدة تحكم

آخر وحدة تحكم المسؤول الشمسية PWM شركتنا المعيار ل parameter.It المعلومات تحكم أعلاه يمكن تغيير

## مخطط اتصال

# I-P-SPC-Series System



I-P-SPC-Series Inverter+Solar Controller



## DC FIRST SYSTEM