

IP-SPC 1500 السلطة العاكس مع المدمج في وحدة تحكم المسؤول الشمسية



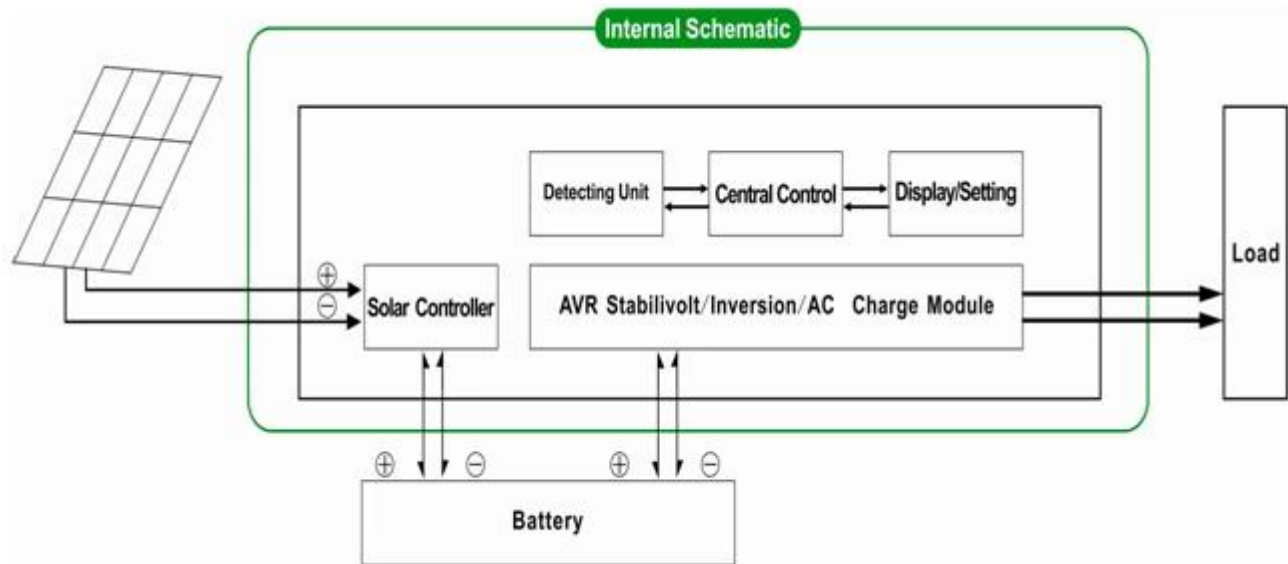
تطبيق

- 1) خارج الشبكة نظام الطاقة الشمسية
- 2) المساعدة ونظام توليد الطاقة الشمسية مكتملة

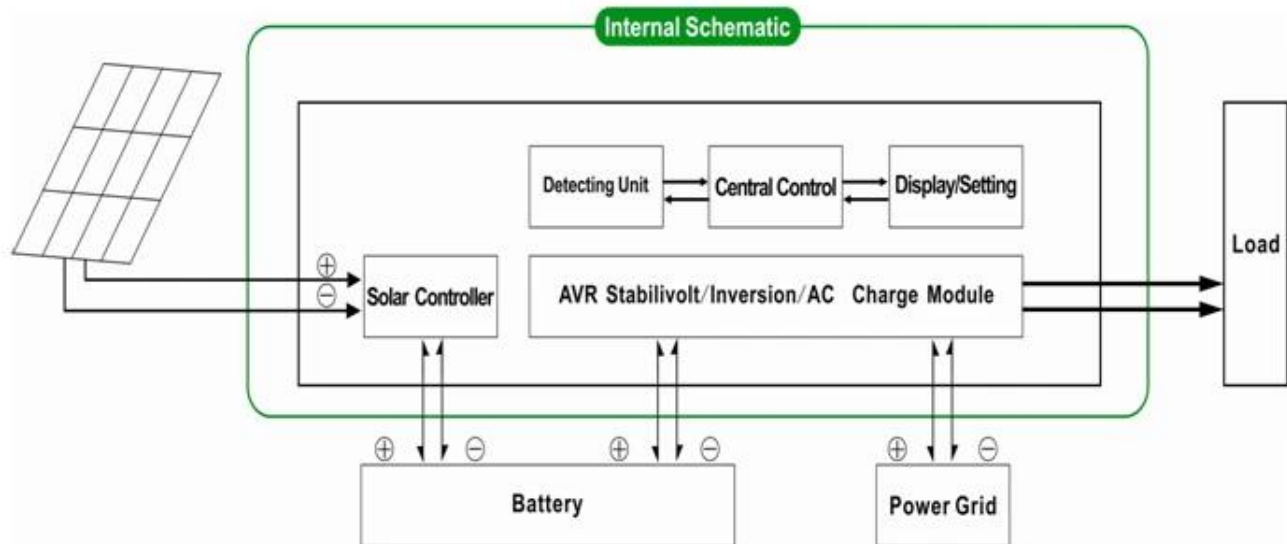
الميزات

- 1) سهلة التركيب. لتكوين النظام الشمسي، يحتاج المستخدمون فقط لتوصيله مع الألواح الشمسية والبطاريات.
- 2) إدارة وحدة المعالجة المركزية، التحكم الذكي، تصميم وحدات
- 3) (يمكن عرض مختلف المعالم (مثل إنتاج التيار الكهربائي، والتردد، طريقة العمل LCD، LCD المصابيح عرض
- 4) أو استقرار AC لا يحتاج المستخدم لشراء الطاقة الشمسية وحدة تحكم، شاحن. AVR UPS تصميم متعدد الوظائف، وظيفة
- 5) اتصال بطارية خارجية، انها مريحة للمستخدمين لتوسيع استخدام الوقت واحتياطي الوقت السلطة
- 6) مع سوبر القدرة على حمل حمولة والحمولة العالية، وهذه السلسلة من محولات يمكن أن تدفع ليس فقط تحميل المقاومة. ولكن أيضا أنواع مختلفة من حثي الأحمال مثل السيارات، وتكييف الهواء، والمثقاب الكهربائي، مصباح الفلورسنت، مصباح الغاز. ويمكن أن تدفع ما يقرب من أي من أنواع الحمل
- 7) تصميم منخفضة التردد نقيه الدائرة موجة جيبيه، ونوعية مستقرة، وسهلة الصيانة، وانخفاض معدل الفشل والخدمة الطويلة في الحياة (تحت التشغيل (السليم، ويمكن أن تستمر 5 سنوات على الأقل
- 8) حماية الكمال: حماية الجهد المنخفض، حماية عالية الجهد، وعلى حماية درجة الحرارة، وحماية ماس كهربائي، وحماية الزائد
- 9) FCC / بنفايات الموافقات / LVD / EMC / CE
- 10) سنة الضمان، والدعم التقني مدى الحياة 2

[خارج الشبكة نظام الطاقة الشمسية](#)



فائدة ونظام توليد الطاقة الشمسية مكتملة



المعلمة

طريقة	2000VA	
تصنيف سعة إخراج	1500W	
ذروة السلطة	3000W	
بطارية الجهد (DC)	24V 48 أو V	
تحكم الشمسية PWM	الجهد الكهربى	24V 48 أو V
	تيار	30A
أقصى الجهد المدخلات PV	النظام: 24V 50	
	النظام: 48V 100	
حجم (مم) W × D × H	350 * 220 * 460	
حجم (مم) W × D × H (التعبئة الحجم)	370 * 240 * 480	
(الوزن الصافي (كـلـغ))	20	
(الوزن الإجمالي (كـجـم))	22	
عام معلمة		
(طريقة العمل (إعدادات))	1	أولاً وضع البطارية الاحتياطية (AC فائدة أولاً)
	2	وضع السكون، لا فائدة، تحميل السلطة هي أكثر من 5% من معدل إنتاج الطاقة، العاكس يبدأ العمل تلقائياً
	3	الأول) واسطة فائدة الاستعداد (DC البطارية الأولى

الإدخال AC	الجهد الكهربى تردد	220V ± 35% 110 أو V + 35% (اختياري) 50HZ ± 3% 60 أو Hz ± 3% (اختياري)
الناتج AC	الجهد الكهربى تردد	220V ± 3% 230 أو V ± 3 or 240V ± 3% 100 أو V ± 3% 110 أو V ± 3% (اختياري) 50HZ ± 0.5 60 أو Hz ± 0.5 (اختياري)
تهمة فائدة	المسؤول الحالى AC تهمة الوقت حماية البطارية	0 ~ 15A تعتمد على قدرة البطارية وكمية الكشف التلقائي، شحن والتفريغ الحماية، وإدارة ذكية
المسؤول PV		تحكم PWM يجب أن يكون أقل من تصنيف الحالية من PV الحالى الكلي للمدخلات الشمسية
عرض	طريقة العرض معلومات الشاشة	LCD + LED الجهد المدخلات والمخرجات الجهد والتردد الناتج، قدرة البطارية، وحالة الحمل، ومعلومات الحالة
خرج الموجة نوع القدرة الزائد		THD ≤ 3% محض الناتج موجة جيبية، مجموع متناسق تشويه دقيقة، < 130% 10 120% > S
استهلاك الطاقة	وضع السكون الوضع العادي	1 ~ 6W 1 ~ 3A
كفاءة التحويل نقل الوقت		80% ~ 90% < 5MS (AC إلى DC / DC إلى AC)
حماية		الانتاج الزائد، ماس كهربائى، ومدخلات ذات الجهد العالي، ومدخلات ذات الجهد المنخفض، اسخن
بيئة	درجة الحرارة رطوبة ارتفاع	-10 °C ~ 50 °C 10% ~ 90% ≤ 4000m

ما سبق هو المعلمة لدينا معيار. قابلة للتغيير دون إشعار مسبق.

OEM ODM ونحن نقدم الدعم الفني وخدمة D أمبير الخاصة، فريق R & لدينا المهنية العاكس وحدة تحكم

آخر وحدة تحكم المسؤول الشمسية PWM شركتنا المعيار ل parameter.It المعلومات تحكم أعلاه يمكن تغيير.

مخطط اتصال

I-P-SPC-Series System



I-P-SPC-Series Inverter+Solar Controller

