

مقدمة

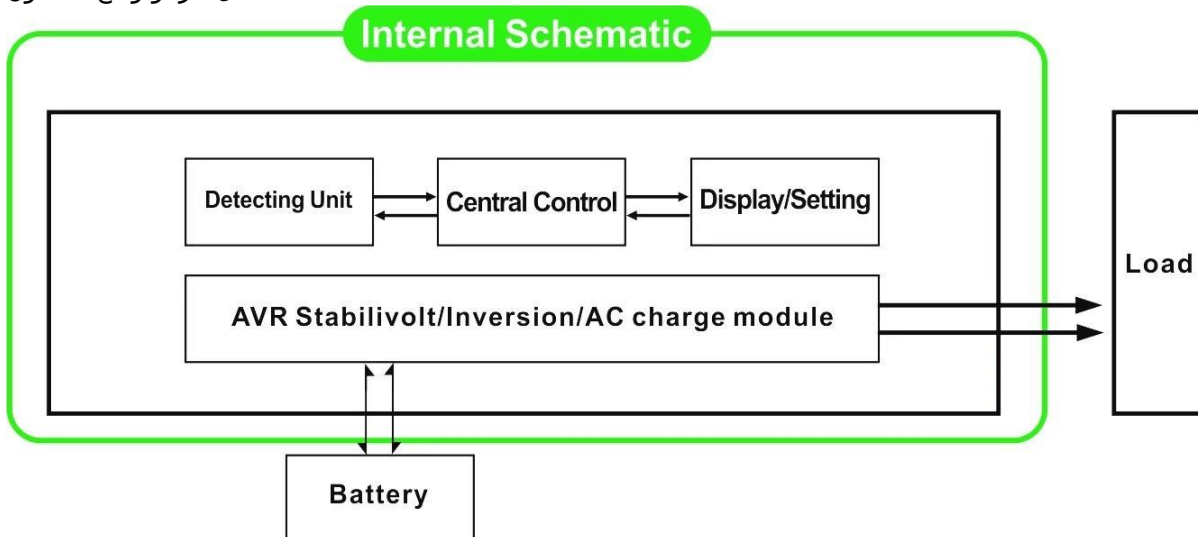
انعكاس الوضع، يمكن للمستخدمين تعيين هذه السلسلة من العاكسون إلى وضع العمل العادي أو وضع السكون. فيوضع DC / AC في هذا متعددة الوظائف [التردد](#). UPS النموذج الأول) وظيفة AC ووظيفة، شحن فائدة ووظيفة (AVR) فائدة، فقد السيارات الجهد اللائحة [المنخفض محض الشرط موجة العاكس](#) لديها مزايا نوعية مستقرة وقوية القدرة على تحمل العبء والخدمة الطويلة في الحياة. كما أنها سلسلة I-P-XD يمكن أن تعمل في بيئة فقيرة. هذا هو الجيل الثاني من التردد المنخفض لديناميكية شرط لموجة العاكس.

الميزات

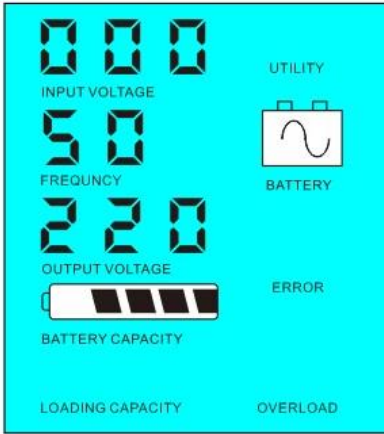
- 1، محض الناتج موجة جيبيية، السلطة الكاملة،
- 2 مراقبة وحدة المعالجة المركزية، ذكاء السيطرة، تصميم وحدات
- 3، مختلفا المعلمات LCD عرض،
- 4، ليست هناك حاجة شاحن إضافي والأجهزة الكهربائية يمكن حماية (AVR، UPS) وتصميم متعددة الوظائف،
- 5، بطارية الخارجية الصدد، انها مريحة للمستخدمين لتوسيع استخدام الوقت واحتياطية الوقت السلطة،
- 6 مع تحميل سوبر تحمل القدرة وتحميل عالية القدرات، وهذه السلسلة من محولات يمكن دفع ليس فقط تحميل المقاومة. ولكن أيضا، أنواع مختلفة من حثي الأحمال، مثل كما الحركية، مكيف، المثقاب الكهربائي، مصباح الفلورسنت، مصباح الغاز وانخفاض تصميم الدوائر تردد، ونوعية مستقرة، وانخفاض معدل الفشل وطويلة خدمة الحياة (تحت التشغيل السليم، ويمكن أن، 7، تستمر 5 سنوات على الأقل وحماية الكمال: منخفضة حماية الجهد، وحماية عالية الجهد، وعلى حماية درجة الحرارة، دائرة قصر الحماية، حماية الزائد، في حالة 8، تأهب إنذار
- 9، بنفايات الموافقات / LVD / EMC / CE،
- 10، عامين الضمان والدعم الفني مدى الحياة،

وظيفة

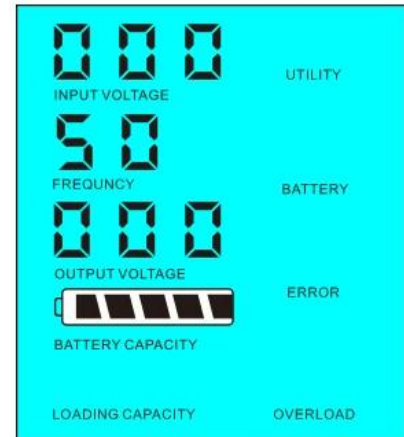
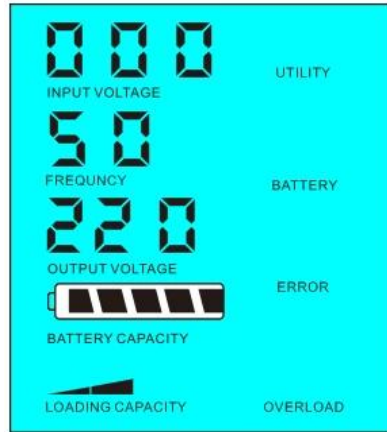
1، وظيفة انعكاس في وضع انقلاب (متصلة فقط مع البطاريات والأحمال)، يمكن للمستخدمين تعيين إلى نورما وضع AC إلى DC العمل لتر أو وضع السكون



AC إلى DC أم لا، العاكس دائما تحويل ل AC 01. بغض النظر عن انها مرتبطة الأحمال LCD في عرض FREQUENCY ومن المقرر عرض انتاج التيار الكهربائي LCD في هذا الوضع، فإن AC. وضع العمل العادي. انها على استعداد لتزويد الطاقة إلى الأحمال، 1.1، ورفع الصوت عاليا:



مرتبطة هي أقل من 5% من قوة التصويت AC قوة الأحمال if. كما LCD 02 في شاشة FREQUENCY وضع السكون: يتم تعيين، 1.2، يظهر W العاكس، وسوف يكون هناك الإخراج من العاكس. رقاقة من العاكس تعمل فقط. استهلاك الطاقة لل العاكس هو فقط 1-6 لتوفير AC إلى DC انتاج التيار الكهربائي 0. إذا كانت قوة الأحمال الموصلة هي أكثر من 5%، ثم العاكس سيتم تلقائيا تحويل LCD يظهر تبوتي الجهد الكهربى. كما هو مبين أدناه: LCD ال S. الطاقة للأحمال داخل 5

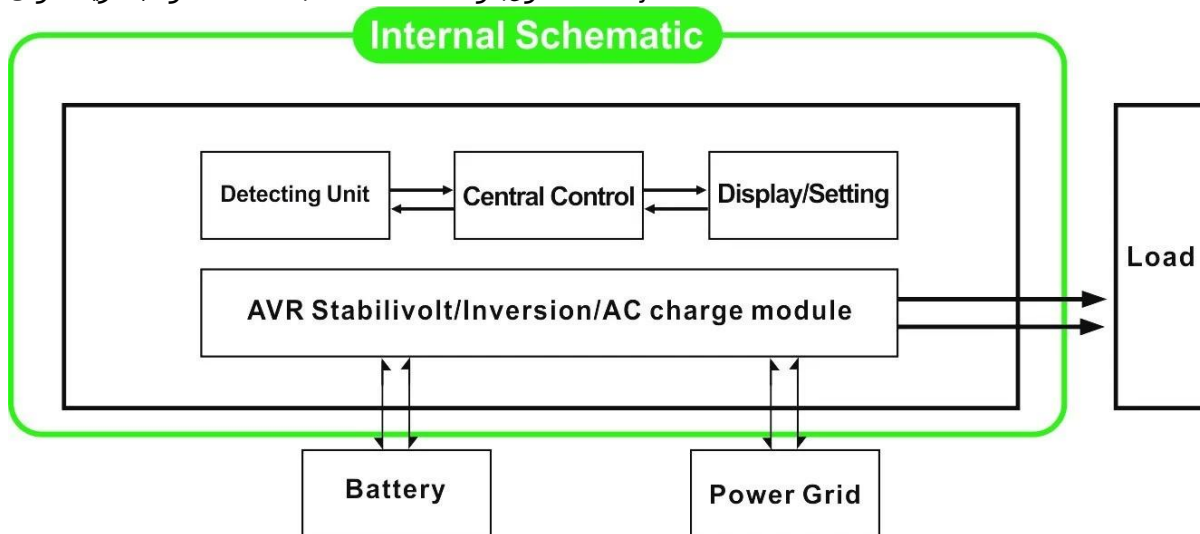


تحميل السلطة ل >5% من قوة

تحميل السلطة ل <5% من قوة التصويت العاكس

التصويت العاكس

أولا) وضع البطارية وضع AC) عند توصيل العاكس للبطارية والمرافق، ويمكن للمستخدمين تعيين ل فائدة أولا UPS وظيفة، 2، standby الأول) واسطة فائدة DC) الاستعداد أو البطارية الأولى.



ل 01. عندما تكون متصلا فائدة والبطارية إلى LCD أولا) البطارية وضع الاستعداد: يتم تعيين التردد في عرض AC) والمنفعة أولا، 2.1، العاكس، وسوف فائدة تزويد الطاقة إلى الأحمال قبل. عندما يتم قطع فائدة الكهربائي، وبطارية تستمر تلقائيا لتوفير الطاقة عن

طريق السلطة العاكس.

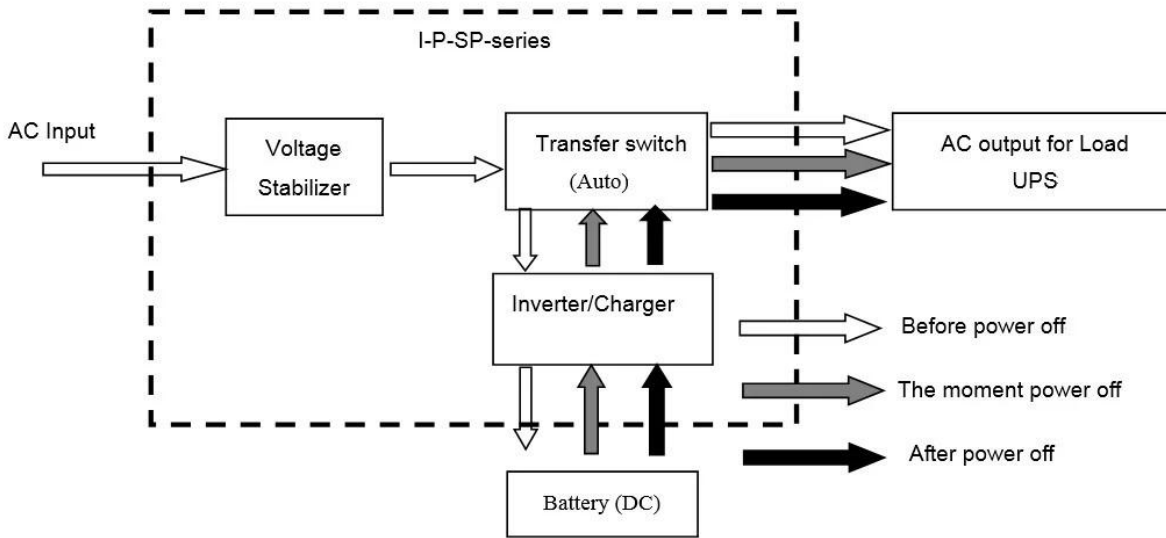
الخطوات هي كما يلي:

الخطوة 1: عند المرافق المتاحة، وسوف تدفع الأحمال مباشرة بعد الجهد يجري استقرت وفي نفس الوقت شحن البطاريات عن طريق السلطة العاكس.

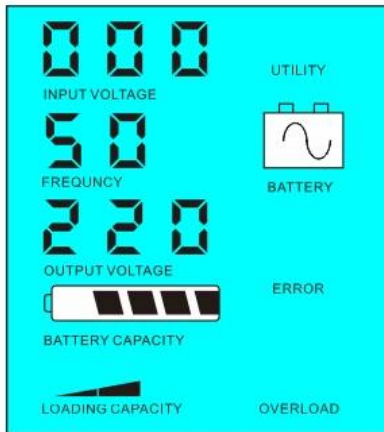
MS. تلقائيا لضمان عدم انقطاع التيار الكهربائي داخل 5 AC إلى DC الخطوة 2: عندما يتم قطع فائدة حالا، فإن العاكس تحويل.

الخطوة 3: عندما تتوفر الأداة مرة أخرى، سوف العاكس نقل تلقائيا إلى فائدة إمداد الطاقة إلى الأحمال وشحن البطاريات عن طريق السلطة العاكس في نفس الوقت.

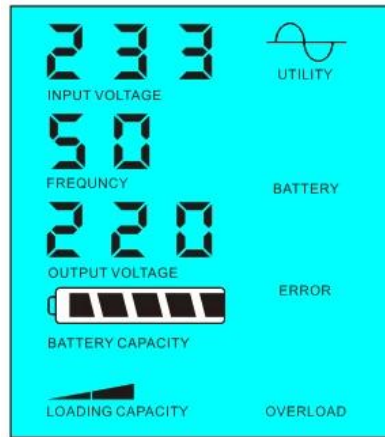
انظر سير العمل على النحو التالي.



□□□ LCD :□□□□ □□□□ □□□□



فائدة غير متاحة، وإمدادات الطاقة البطارية



فائدة امدادات الطاقة وشحن البطارية

كما 03. عندما تكون متصلا فائدة LCD الوضع: تم تعيين تردد في عرض UPS (أولا) فائدة الاستعداد DC) وبطارية لأول مرة، 2.2 والبطارية إلى العاكس، وبطارية لتوفير الطاقة إلى الأحمال قبل الأداة. عندما قدرة البطارية ليست كافية، وستستمر الأداة المساعدة لتوفير الطاقة تلقائيا.

الخطوات هي كما يلي:

عبر السلطة العاكس AC الخطوة 1: اذا كانت البطارية هو متاح، وسوف تدفع الأحمال.

الخطوة 2: عندما لا يكون البطارية ما يكفي من القوة، فإنه سيتم تحويل تلقائيا إلى فائدة إمداد الطاقة إلى الأحمال.

الخطوة 3: بعد أن يتم شحن البطارية بالكامل (مثلا عن طريق [تحكم الشمسية أو تهمة الرياح](#))، وسوف ينقل تلقائيا إلى بطارية إمداد.

AC	AC	220V ± 3% 110V ± 3% ()
	50HZ ± 3% 60 Hz ± 3% ()	
AC	AC	220V ± 3% 230V ± 3% 240V ± 3% 100V ± 3% ()
	50HZ ± 0.5 60 Hz ± 0.5 ()	
AC	AC	0 ~ 15A
LCD	LCD	
THD		THD ≤ 3
		> 120 1 10 130 < S
Power		1 ~ 6W
		1 ~ 3A
Temperature		80 ~ 90
		< 5MS (AC DC / DC AC)
Environment		
Storage		-10 °C ~ 50 °C
		10 ~ 90
		≤ 4000m

ما سبق هو المعلمة لدينا معيار. قابلة للتغيير دون إشعار مسبق.

فريق، ونحن D أمير؛ & R لدينا منطقتنا [العاكس المهنية و مراقب](#)

الخدمة. OEM ODM تقديم الدعم الفني و

آخرون

وقسم تطوير etc.Research يرجى الاطلاع على الخطوط العريضة لتصميم والوثائق التقنية، أدلة المستخدم، كتيبات المنتجات، أدلى في 5 مايو 2014 الطبعة 2







شركة







中外运敦豪