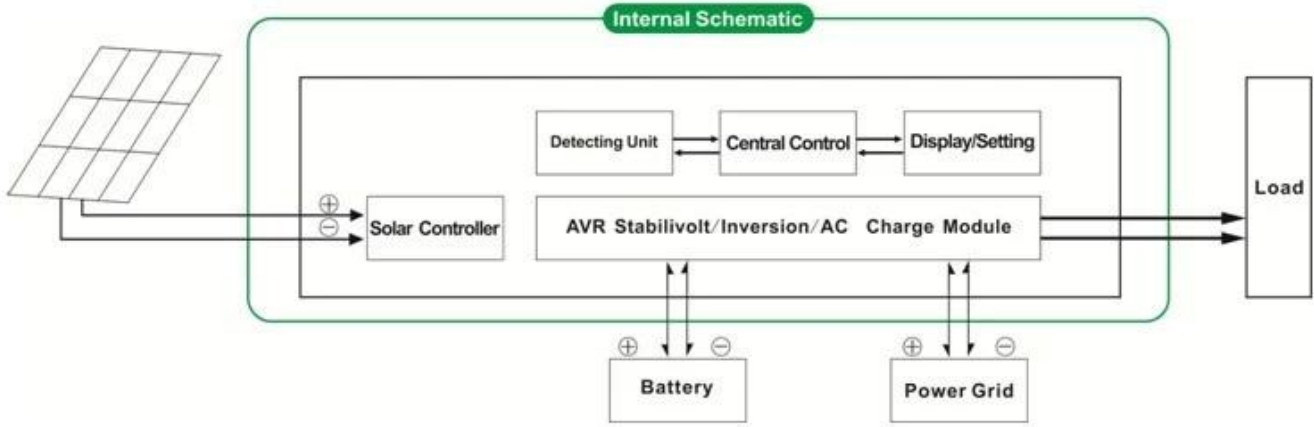


مقدمة

سلسلة هو تصميم الوحدة. لديها مزايا عالية الكفاءة تحويل، MPPT IP-HPC العاكس موجة جيبية نقية مع المدمج في وحدة التحكم وانخفاض استهلاك الطاقة وقوية القدرة على حمل حمولة. مع التحكم الذكي، يمكن للمستخدمين تعيين طريقة الشحن، (المساعدة أو وضع الأول، توقيت انعكاس الوضع ووضع أداة توقيت، على / قبالة الوضع. وهو واحد من AC DC كقوة تكميلية) وضع أول المتقدمين الهجين العاكس وأمبير. تحكم في العالم.



تطبيق

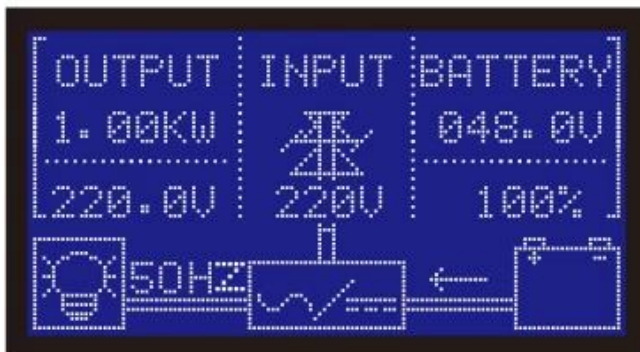
- 1.Off الشبكة نظام الطاقة الشمسية
- 2.Solar وفائدة نظام الطاقة التكميلي



ميزة

- 1.Easy Install.To تكوين النظام الشمسي، يحتاج المستخدمون فقط لتوصيله مع الألواح الشمسية والبطاريات
- 2.LCD التحكم الذكي، تصميم وحدات، شاشة، CPU.إدارة
- 3.Built MPPT، ارتفاع كفاءة الشحن في تحكم
- 4.Low استهلاك الطاقة، وكفاءة تحويل عالية
- 5.Intellectual، انها مريحة للمستخدمين الاستفادة الكاملة من الطاقة الشمسية في الوضع مختلفا
6. اتصال البطارية الخارجي، انها مريحة للمستخدمين لتوسيع احتياطية الوقت السلطة

- 7.Strong تحمل حمولة القدرة، انخفاض معدل الفشل، وسهلة الصيانة والخدمة الطويلة في الحياة (تحت التشغيل السليم، فإنه 7.Strong يمكن أن تستمر 5 سنوات على الأقل)
- 8.Perfect الحماية: حماية الجهد المنخفض، حماية عالية الجهد، وعلى حماية درجة الحرارة، دائرة قصر الحماية، حماية الزائد
- 9.CE / EMC / لهد / بنفايات الموافقات /
- 10.Two سنة الضمان والدعم التقني مدى الحياة



1.Charging.وظيفة 1

- 1.1 شحن البطارية في حين أن فائدة تقوم بشحن PV وفائدة على حد سواء متصلة العاكس، وإلا فإن PV وضع فقط: عندما PV البطارية.
- 1.2 وفائدة شحن البطارية. PV وفائدة على حد سواء متصلة العاكس، على حد سواء PV عندما AC: وضع الهجين + PV

2.Utility وظيفة UPS السلطة التكميلية

2.1AC، أولاً DC، UPS وضع الاستعداد

عندما يتم توصيل المرافق والبطارية إلى العاكس، وسوف أداة توفير الطاقة إلى الأحمال تفضيلي. عندما يتم قطع فائدة قبالة، سوف تستمر البطارية تلقائياً لتوفير الطاقة إلى الأحمال.

الخطوات هي كما يلي:

- الخطوة 1: عندما فائدة السلطة هي المتاحة، وسوف تدفع الأحمال مباشرة بعد ونسب؛ الجهد الذي استقرت وشحن البطاريات في نفس الوقت.
- الخطوة 2: عندما يتم قطع التيار الكهربائي انقطع فجأة فائدة، فإن العاكس تحويل العاصمة إلى تيار متردد تلقائياً لضمان عدم انقطاع MS.التيار الكهربائي داخل 5
- الخطوة 3: عندما فائدة السلطة هي متوفرة مرة أخرى، فإنه سيتم تحويل تلقائياً إلى فائدة إمداد الطاقة إلى الأحمال وشحن البطاريات في نفس الوقت.

2.2DC، أولاً AC، UPS وضع الاستعداد:

عندما يتم توصيل المرافق والبطارية إلى العاكس، وبطارية لتوفير الطاقة إلى الأحمال قبل المرافق. عندما قدرة البطارية ليست كافية، وستستمر الأداة المساعدة لتوفير الطاقة تلقائياً.

الخطوات هي كما يلي:

- الخطوة 1: عندما بطارية لديه ما يكفي من القوة، فإنه سيتم دفع الأحمال مباشرة عن طريق السلطة العاكس
- الخطوة 2: عندما لا يكون البطارية ما يكفي من القوة، فإنه سيتم تحويل تلقائياً إلى فائدة إمداد الطاقة إلى الأحمال
- الخطوة 3: بعد أن يتم شحن البطارية بالكامل (على سبيل المثال قبل وحدة تحكم الشمسية أو تهمة الرياح)، فإنه سيتم تحويل تلقائياً إلى بطارية إمداد الطاقة إلى الأحمال.

3.Timing.وظيفة 3

- 3.1 تشغيل / إيقاف الوضع: يمكن للمستخدمين تعيين وقت محدد لتشغيل / إيقاف إخراج العاكس.
- 3.2 طريقة العمل: بطارية أو واسطة للتحويل المرافق. يمكن للمستخدمين تعيين وقت محدد عند استخدام البطارية أو فائدة توريد الطاقة (مناسبة للمناطق حيث يتم احتساب رسوم الكهرباء بشكل مختلف في فترة مختلفة)

4.Recording / وظيفة التدقيق

4.1 العاكس خطأ التحقق: يمكن للمستخدمين التحقق من معلومات خطأ العاكس

4.2 وقت التفريغ التحقق: يمكن للمستخدمين التحقق من وقت التفريغ للبطارية

المعلمة

المعلمة ونسب؛ & نسب؛ ونسب؛ نموذج	1000W	1500W	2000W	3000W	4000W	5000W
تصنيف إنتاج الطاقة	1000W	1500W	2000W	3000W	4000W	5000W
قمة الطاقة	2000W	3000W	4000W	6000W	8000W	10000W
البطارية ((بطارية الرصاص الحمضية	24V	24V / 48V (اختياري)			48V	
اتهم معلمة						

(الوضع تهمة (الإعداد		تهمة PV					
		تهمة فائدة + تهمة PV					
MPPT المراقب المالي للطاقة الشمسية	الجهد	24V	24V / 48V			48V	
	التيار	20A	25A	30A	40A	40A	40A
	PV ماكس المدخلات الجهد	100V					
	المسؤول PV الكفاءة	95% ~ 99%					
	ماكس PV مدخلات الطاقة	568W	24V: 710W 48V:1420W	24V: 852W 48V: 1704W	24V: 1136W 48V: 2272W	2272W	2272W
فائدة	المسؤول AC الحالي	0 ~ 15A					
	الوضع تهمة	مرحلة الشحن 3					
المعلمة انقلاب							
AC الإخراج	الجهد	220V ± 3% 230 V أو V ± 3 240 أو V ± 3% 100 أو V ± 3% 110 أو V ± 3% (اختياري)					
	تردد	50HZ 60 أو Hz ± 0.5 ± 0.5 (اختياري)					
نوع المخرجات موجة		THD ≤ 3 موجة جيبية نقية الإخراج، مجموع متناسق تشويه					
القدرة الزائد		GT، 120% 1 و GT، 130% 10S					
استهلاك الطاقة ((تحت العادي طريقة العمل		0.4A	24V: 0.5A 48V: 0.4A	24V: 0.7A 48V: 0.45A	24V: 0.7A 48V: 0.5A	0.6A	0.65A
استهلاك الطاقة ((تحت وضع السكون		1-6W					
العاكس تحويل الكفاءة		85% ~ 92%					
الوضع فائدة							
AC الإدخال	الجهد	220V ± 35% 110 V + 35% (اختياري)					
	تردد	نفس التردد الأداة المساعدة					
AC الإخراج	الجهد	220V ± 5% 110 V + 5% (اختياري)					
	تردد	نفس التردد الأداة المساعدة					
القدرة الزائد		GT، 120% 1 و GT، 130% 10S					
(أولا أو DC أو AC)							
UPS الناتج (الإعداد		الاستعداد DC ،أولا AC AC أولا، الاستعداد DC					
التبديل التوقيت		AC إلى DC / DC إلى AC) و LT. 5MS					
السلطة في (الإعداد		التي وضعتها المستخدمين تلقائيا AC توقيت تشغيل / إيقاف الناتج					
عام معلمة							
عرض	طريقة العرض	LCD LED +					
	معلومات الشاشة	مساهمة الجهد، إنتاج التيار الكهربائي، خرج تردد، سعة البطارية، حالة الحمل، معلومات الحالة					
الحماية		الزائد، ماس كهربائي، وعالية الجهد المدخلات، والمدخلات ذات الجهد المنخفض، اسخن					
البيئة	درجات الحرارة	-10 °C ~ 50 °C					
	الرطوبة	10% ~ 90%					
	ارتفاع	≤4000m					
حجم (مم) W × D × H		438 * 208 * 413				450 * 246 * 468	
الحجم (مم) W × D × H التعبئة الحجم		520 * 310 * 460				540 * 300 * 518	
(الوزن الصافي (كجم)		15	17	19	25	34	35
(الإجمالي الوزن (كجم)		16	18	20	27	40	41

I-P-HPC-Series System



I-P-HPC-Series Inverter+Solar Controller





Rs232

B0
B1
B2
B3
B4
B5
B6
B7
B8
B9
0.1
MONITOR BATTERY VOLTAGE DETECTION

Battery Switch

AC Input Switch

Solar Input

DC Output

ON OFF

DELCO

375

ON OFF

DELCO

S+ S- L+ L-

Battery input

Red Black

Input voltage 48VDC 96VDC

AC INPUT N L AC OUTPUT

Pay attention to high voltage