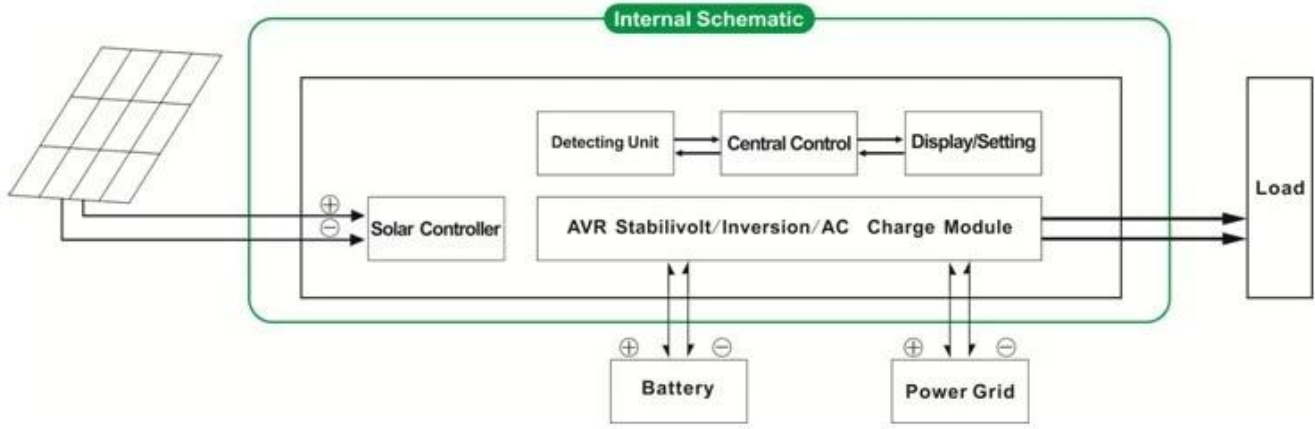


مقدمة

سلسلة هو تصميم الوحدة. لديها مزايا عالية الكفاءة تحويل، MPPT IP-HPC العاكس موجة جيبية نقية مع المدمج في وحدة التحكم وانخفاض استهلاك الطاقة وقوية القدرة على حمل حمولة. مع التحكم الذكي، يمكن للمستخدمين تعيين طريقة الشحن، (المساعدة أو وضع الأول، توقيت انعكاس الوضع ووضع أداة توقيت، على / قبالة الوضع. وهو واحد من AC DC كقوة تكميلية) وضع أول المتقدمين الهجين العاكس وأمبير. تحكم في العالم.



تطبيق

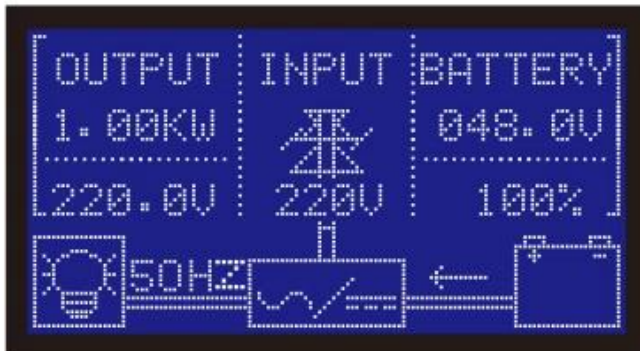
- 1.Off الشبكة نظام الطاقة الشمسية
- 2.Solar وفائدة نظام الطاقة التكميلي



ميزة

- 1.Easy Jinstall.To تكوين النظام الشمسي، يحتاج المستخدمون فقط لتوصيله مع الألواح الشمسية والبطاريات
- 2.LCD التحكم الذكي، تصميم وحدات، شاشة، CPU.إدارة
- 3.Built ارتفاع كفاءة الشحن، MPPT في تحكم
- 4.Low استهلاك الطاقة، وكفاءة تحويل عالية
- 5.Intellectual، انها مريحة للمستخدمين الاستفادة الكاملة من الطاقة الشمسية في الوضع مختلفا،
6. اتصال البطارية الخارجي، انها مريحة للمستخدمين لتوسيع احتياطية الوقت السلطة

- 7.Strong تحمل حمولة القدرة، انخفاض معدل الفشل، وسهلة الصيانة والخدمة الطويلة في الحياة (تحت التشغيل السليم، فإنه 5 سنوات على الأقل)
- 8.Perfect الحماية: حماية الجهد المنخفض، حماية عالية الجهد، وعلى حماية درجة الحرارة، دائرة قصر الحماية، حماية الزائد
- 9.CE / EMC / لهد / بنفايات الموافقات
- 10.Two سنة الضمان والدعم التقني مدى الحياة



وظيفة

1.Charging.وظيفة 1

شحن البطارية في حين أن فائدة تقم بشحن PV وفائدة على حد سواء متصلة العاكس، وإلا فإن PV وضع فقط: عندما PV 1.1 البطارية.

وفائدة شحن البطارية. PV وفائدة على حد سواء متصلة العاكس، على حد سواء PV عندما AC: وضع الهجين + PV 1.2

2.Utility التكميلية UPS وظيفة

2.1AC، أو الاستعداد DC، UPS

عندما يتم توصيل المرافق والبطارية إلى العاكس، وسوف أداة توفير الطاقة إلى الأحمال تفضيلي. عندما يتم قطع فائدة قبالة، سوف تستمر البطارية تلقائياً لتوفير الطاقة إلى الأحمال.

الخطوات هي كما يلي:

الخطوة 1: عندما فائدة السلطة هي المتاحة، وسوف تدفع الأحمال مباشرة بعد ونسب؛ الجهد الذي استقرت وشحن البطاريات في نفس الوقت.

الخطوة 2: عندما يتم قطع التيار الكهربائي انقطع فجأة فائدة، فإن العاكس تحويل العاصمة إلى تيار متردد تلقائياً لضمان عدم انقطاع MS. التيار الكهربائي داخل 5

الخطوة 3: عندما فائدة السلطة هي متوفرة مرة أخرى، فإنه سيتم تحويل تلقائياً إلى فائدة إمداد الطاقة إلى الأحمال وشحن البطاريات في نفس الوقت.

2.2DC، أو AC UPS، الاستعداد:

عندما يتم توصيل المرافق والبطارية إلى العاكس، وبطارية لتوفير الطاقة إلى الأحمال قبل المرافق. عندما قدرة البطارية ليست كافية، وستستمر الأداة المساعدة لتوفير الطاقة تلقائياً.

الخطوات هي كما يلي:

الخطوة 1: عندما بطارية لديه ما يكفي من القوة، فإنه سيتم دفع الأحمال مباشرة عن طريق السلطة العاكس

الخطوة 2: عندما لا يكون البطارية ما يكفي من القوة، فإنه سيتم تحويل تلقائياً إلى فائدة إمداد الطاقة إلى الأحمال

الخطوة 3: بعد أن يتم شحن البطارية بالكامل (على سبيل المثال قبل وحدة تحكم الشمسية أو تهمة الرياح)، فإنه سيتم تحويل تلقائياً إلى بطارية إمداد الطاقة إلى الأحمال.

3.Timing.وظيفة 3

تشغيل / إيقاف الوضع: يمكن للمستخدمين تعيين وقت محدد لتشغيل / إيقاف إخراج العاكس. 3.1

3.2 طريقة العمل: بطارية أو واسطة للتحويل المرافق. يمكن للمستخدمين تعيين وقت محدد عند استخدام البطارية أو فائدة توريد الطاقة (مناسبة للمناطق حيث يتم احتساب رسوم الكهرباء بشكل مختلف في فترة مختلفة)

4.Recording / وظيفة التدقيق

4.1 العاكس خطأ التحقق: يمكن للمستخدمين التحقق من معلومات خطأ العاكس

4.2 وقت التفريغ التحقق: يمكن للمستخدمين التحقق من وقت التفريغ للبطارية

المعلمة

| | | | | | | |
|-------------------------------------|-------|---------------------|-------|-------|-------|--------|
| المعلمة ونسب؛ & نسب؛ ونسب؛ نموذج | 1000W | 1500W | 2000W | 3000W | 4000W | 5000W |
| تصنيف إنتاج الطاقة | 1000W | 1500W | 2000W | 3000W | 4000W | 5000W |
| قمة الطاقة | 2000W | 3000W | 4000W | 6000W | 8000W | 10000W |
| البطارية (بطارية الرصاص الحمضية) | 24V | 24V / 48V (اختياري) | | | 48V | |
| اتهام معلمة | | | | | | |

| | | | | | | | |
|---|------------------------|--|---------------------------|-------------------------------|--------------------------------|-----------------|-------|
| (الوضع تهمة (الإعداد | | تهمة PV | | | | | |
| | | تهمة فائدة + تهمة PV | | | | | |
| MPPT المراقب المالي للطاقة الشمسية | الجهد | 24V | 24V / 48V | | | 48V | |
| | التيار | 20A | 25A | 30A | 40A | 40A | 40A |
| | PV ماكس المدخلات الجهد | 100V | | | | | |
| | المسؤول PV الكفاءة | 95% ~ 99% | | | | | |
| | PV ماكس مدخلات الطاقة | 568W | 24V: 710W 48V:1420W | 24V: 852W 48V: 1704W | 24V: 1136W 48V: 2272W | 2272W | 2272W |
| فائدة | المسؤول AC الحالي | 0 ~ 15A | | | | | |
| | الوضع تهمة | مرحلة الشحن 3 | | | | | |
| المعلمة انقلاب | | | | | | | |
| الإخراج AC | الجهد | 220V ± 3% 230 أو V ± 3 240 أو V ± 3% 100 أو V ± 3% 110 أو V ± 3% (اختياري) | | | | | |
| | تردد | 50HZ 60 أو Hz ± 0.5 ± 0.5 (اختياري) | | | | | |
| نوع المخرجات موجة | | THD ≤ 3 موجة جيبيية نقية الإخراج، مجموع متناسق تشويه | | | | | |
| القدرة الزائد | | GT، 120% 1 و GT، 130% 10S | | | | | |
| استهلاك الطاقة ((تحت العادي طريقة العمل | | 0.4A | 24V: 0.5A 48V: 0.4A | 24V: 0.7A 48V: 0.45A | 24V: 0.7A 48V: 0.5A | 0.6A | 0.65A |
| استهلاك الطاقة ((تحت وضع السكون | | 1-6W | | | | | |
| العاكس تحويل الكفاءة | | 85% ~ 92% | | | | | |
| الوضع فائدة | | | | | | | |
| الإدخال AC | الجهد | 220V ± 35% 110 أو V + 35% (اختياري) | | | | | |
| | تردد | نفس التردد الأداة المساعدة | | | | | |
| الإخراج AC | الجهد | 220V ± 5% 110 أو V + 5% (اختياري) | | | | | |
| | تردد | نفس التردد الأداة المساعدة | | | | | |
| القدرة الزائد | | GT، 120% 1 و GT، 130% 10S | | | | | |
| (أولا أو DC أو AC) | | | | | | | |
| الناتج (الإعداد UPS) | | الاستعداد DC ،أولا AC AC أولا، الاستعداد DC | | | | | |
| التبديل التوقيت | | AC إلى DC / JDC (AC) و LT. 5MS | | | | | |
| السلطة في (الإعداد) | | التي وضعتها المستخدمين تلقائيا AC توقيت / إيقاف الإخراج | | | | | |
| عام معلمة | | | | | | | |
| عرض | طريقة العرض | LCD LED + | | | | | |
| | معلومات الشاشة | مساهمة الجهد، إنتاج التيار الكهربائي، خرج تردد، سعة البطارية، حالة الحمل، معلومات الحالة | | | | | |
| الحماية | | الزائد، ماس كهربائي، وعالية الجهد المدخلات، والمدخلات ذات الجهد المنخفض، اسخن | | | | | |
| البيئة | درجات الحرارة | -10 °C ~ 50 °C | | | | | |
| | الرطوبة | 10% ~ 90% | | | | | |
| | ارتفاع | ≤4000m | | | | | |
| حجم (مم) W × D × H | | 438 * 208 * 413 | | | | 450 * 246 * 468 | |
| الحجم (مم) W × D × H | | 520 * 310 * 460 | | | | 540 * 300 * 518 | |
| (نت الوزن (كغ) | | 15 | 17 | 19 | 25 | 34 | 35 |
| (الإجمالي الوزن (كغ) | | 16 | 18 | 20 | 27 | 40 | 41 |

I-P-HPC-Series System



I-P-HPC-Series Inverter+Solar Controller





Rs232

B0
B1
B2
B3
B4
B5
B6
B7
B8
B9
0.1

MONITOR BATTERY VOLTAGE DETECTION

Battery Switch

AC Input Switch

Solar Input

DC Output



Battery input



Input voltage 48VDC 96VDC

AC INPUT N L \perp N L \perp AC OUTPUT



⚠ Pay attention to high voltage ⚠

