

المقدمة

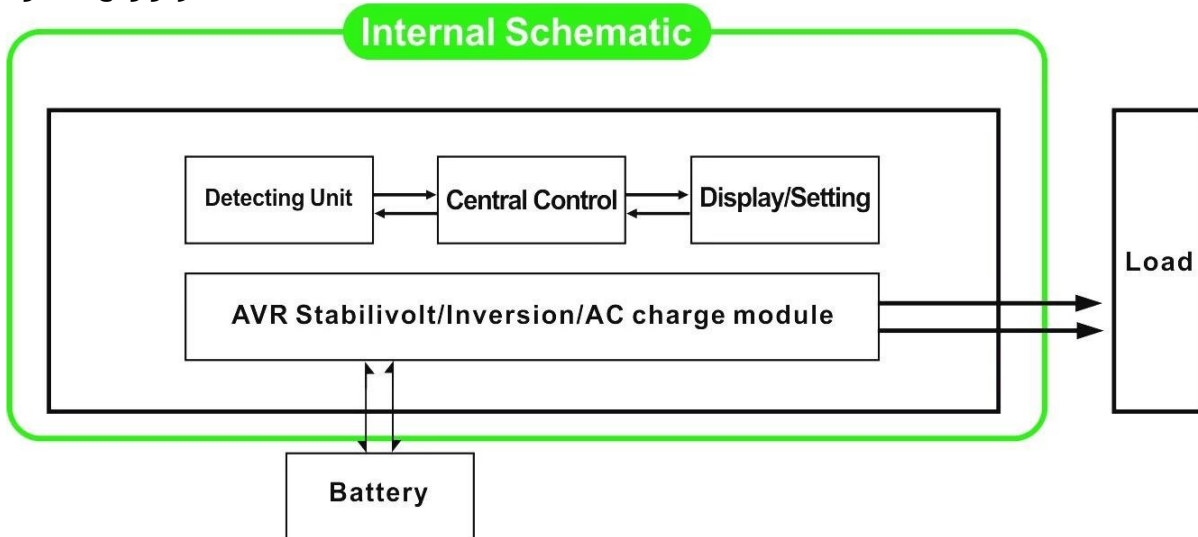
يمكن للمستخدمين تعيين هذه السلسلة من المحولات لوضع العمل العادي أو وضع السكون. في وضع DC / AC، في وضع انعكاس النموذج الأول) وظيفة يو بي إس. هذا التردد (AC) والمرافق وظيفة شحن (AVR) المرافق العامة، ولها وظيفة السيارات تنظيم الجهد المنخفض متعددة الوظائف [نقية شرط لموجة العاكس](#) لديها مزايا نوعية مستقرة، وقدرة قوية على حمل حمولة والخدمة الطويلة في سلسلة I-P-XD الحياة. كما يمكن أن تعمل في بيئة فقيرة. هذا هو الجيل الثاني من تردد لدينا منخفضة نقيه شرط لموجة العاكس.

الميزات

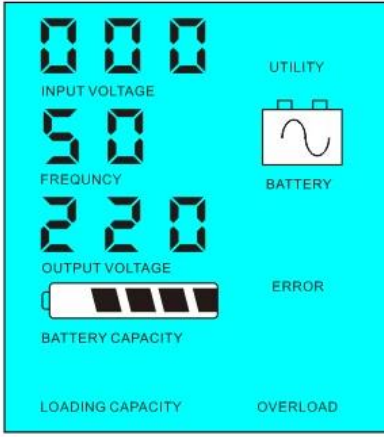
- 1، محض الناتج موجة جيبيية، السلطة الكاملة،
- 2 مراقبة وحدة المعالجة المركزية، ومراقبة ذكية، تصميم وحدات
- 3، مختلف المعلومات LCD شاشة،
- 4، يو بي إس)، ليست هناك حاجة شاحن إضافي والأجهزة الكهربائية يمكن أن تكون محمية (AVR) وتصميم متعدد الوظائف،
- 5، خارجي اتصال البطارية، لأنها ملائمة للمستخدمين لتوسيع استخدام الوقت واحتياطية الوقت السلطة،
- 6، مع تحميل سوبر تحمل القدرة وارتفاع الحمولة، هذه السلسلة من [العاكسون](#) لا يمكن أن تدفع فقط تحميل المقاومة. ولكن أيضا، أنواع مختلفة من الأحمال استقرائي، مثل السيارات، وأجهزة تكييف الهواء، المثقاب الكهربائي، مصباح الفلوروسنت، مصباح الغاز وانخفاض تصميم الدوائر تردد، ونوعية مستقرة، وانخفاض معدل الفشل والخدمة الطويلة في الحياة (تحت التشغيل السليم، فإنه، 7، يمكن أن تستمر 5 سنوات على الأقل)
- 8، حماية كاملة: انخفاض حماية التيار الكهربائي، وارتفاع حماية التيار الكهربائي، على حماية درجة الحرارة، وحماية ماس كهربائي، 8، وحماية الزائد، في حالة تأهب إنذار
- 9، لعد / بنفايات الموافقات / CE / EMC،
- 10، ضمان سنتين، والدعم التقني مدى الحياة،

وظيفة

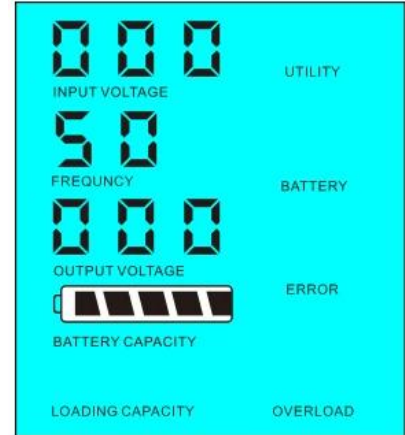
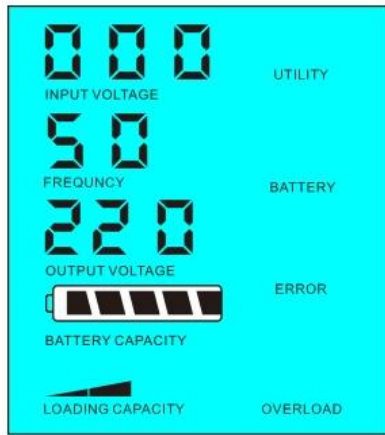
- 1، وظيفة انعكاس في وضع انقلاب (متصلة فقط مع البطاريات والأحمال)، يمكن للمستخدمين تعيينها إلى نورماتريقة AC إلى DC، العمل لتر أو وضع السكون



أم لا، العاكس دائما تحويل العاصمة إلى AC إلى 0.1. بغض النظر عن انها مرتبطة الأحمال LCD في شاشة FREQUENCY ومن المقرر في هذا الوضع، وشاشات الكريستال السائل AC تيار متردد: 1.1، وطريقة عمل عادي. انها على استعداد لتزويد الطاقة في الأحمال: عرض إنتاج التيار الكهربائي ورفع الصوت عاليا



اتصال هي أقل من 5% من قوة التصويت AC قوة الأحمال If. كما LCD 02 في شاشة FREQUENCY وضع السكون: تم تعيين 1.2 فقط. يظهر W العاكس، وسوف يكون هناك الإخراج من العاكس. فقط رقاقة العاكس يعمل. استهلاك الطاقة لل العاكس غير 1-6 الجهد الناتج 0. إذا كانت قوة الأحمال الموصولة هي أكثر من 5%، ثم العاكس سوف تلقائياً تحويل العاصمة إلى تيار متردد لتوفير LCD ال شاشات الكريستال السائل يظهر تبوت الجهد الكهربى. كما هو مبين أدناه: S. الطاقة للأحمال داخل 5

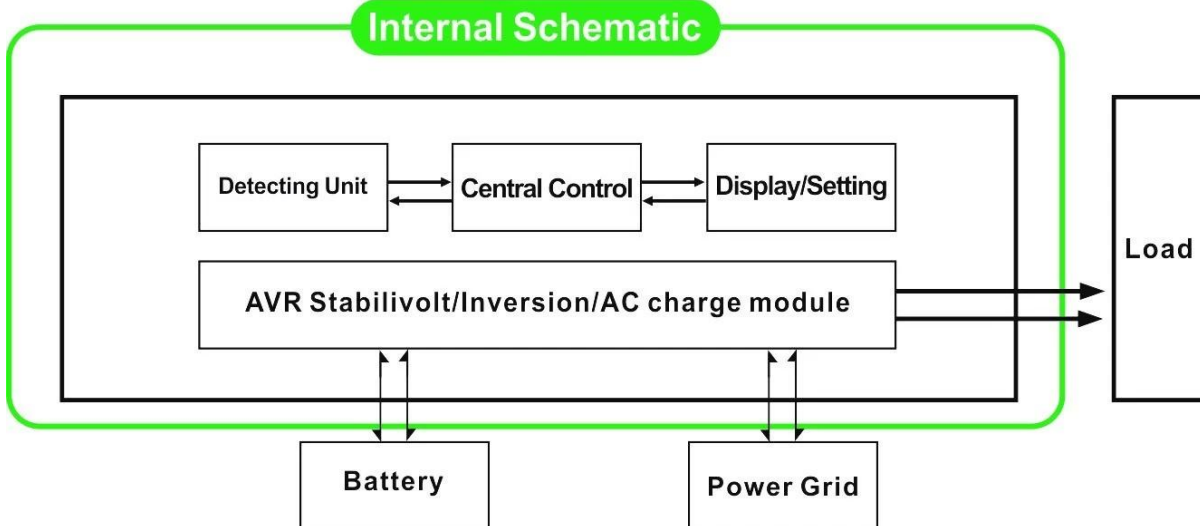


تحميل السلطة ل >5% من قوة

تحميل السلطة ل <5% من قوة التصويت العاكس

التصويت العاكس

أولاً) وضع AC) عند توصيل العاكس للبطارية والمرافق، ويمكن للمستخدمين تعيين ل خدمات مثل الكهرباء والغاز الأول UPS وظيفة، 2. standby الأول) واسطة فائدة DC) البطارية الاحتياطية أو البطارية الأولى



إلى 01. عندما يتم توصيل المرافق والبطارية LCD أولاً) البطارية وضع الاستعداد: تم تعيين التردد في شاشة AC) والمنفعة أولاً، 2.1. إلى العاكس، وفائدة توريد الطاقة للأحمال قبل. عندما يتم قطع فائدة الخروج، سوف تستمر البطارية تلقائياً لتوفير الطاقة عن طريق السلطة العاكس.

الخطوات هي كما يلي:

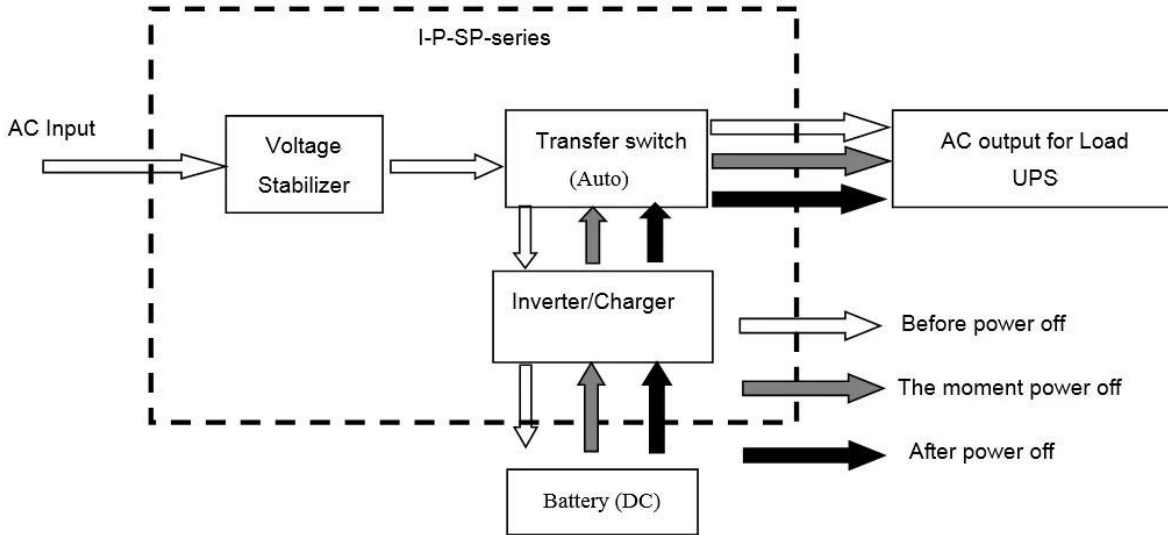
الخطوة 1: عندما تكون المنفعة المتاحة، وسوف تدفع الأحمال مباشرة بعد الجهد الذي استقرت وفي نفس الوقت شحن البطاريات

عن طريق السلطة العاكس.

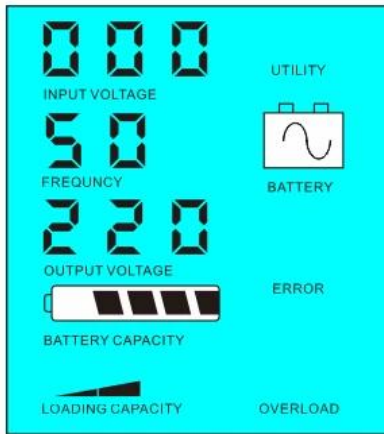
الخطوة 2: عندما يتم قطع فائدة الخروج، فإن العاكس تحويل العاصمة إلى تيار متردد تلقائيا لضمان إمدادات الطاقة دون انقطاع MS داخل 5.

الخطوة 3: عند توفر فائدة مرة أخرى، سوف العاكس نقل تلقائيا إلى فائدة إمداد الطاقة إلى الأحمال وشحن البطاريات عن طريق السلطة العاكس في نفس الوقت.

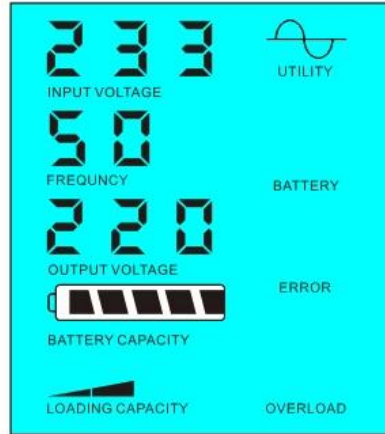
انظر سير العمل على النحو التالي.



LCD : 000000 00000 000 000 000



فائدة غير متاحة، وإمدادات الطاقة البطارية



إمدادات الطاقة فائدة وشحن البطارية

كما 03. عندما يتم توصيل LCD أولاً) فائدة الاستعداد يو بي إس واسطة: تم تعيين التردد في شاشة DC) بطارية لأول مرة، 2.2 المرافق والبطارية إلى العاكس، وبطارية لتوفير الطاقة في الأحمال قبل الأداة. عندما قدرة البطارية ليست كافية، وسوف تستمر أداة لتوفير الطاقة تلقائيا.

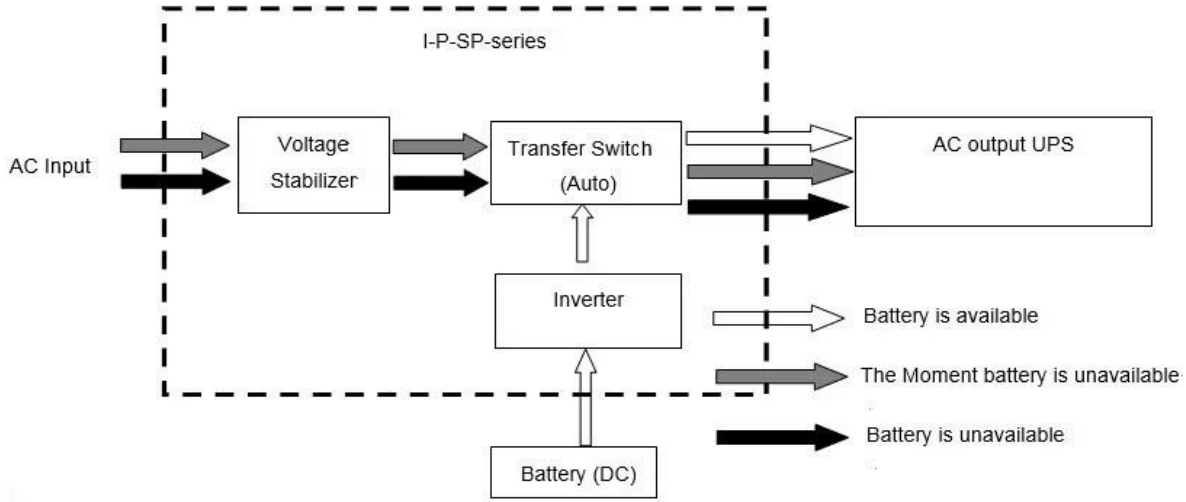
الخطوات هي كما يلي:

الخطوة 1: عبر السلطة العاكس AC الخطوة 1: عندما تكون البطارية المتاحة، فإنه سيتم دفع الأحمال.

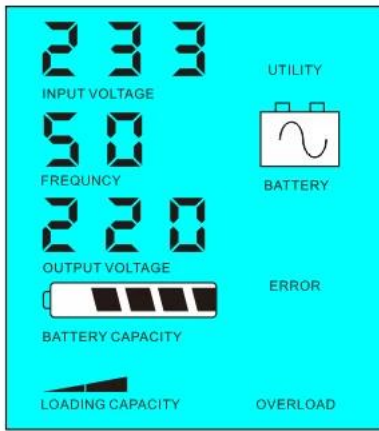
الخطوة 2: عندما لا يكون البطارية ما يكفي من القوة، فإنه سيتم تحويل تلقائيا إلى فائدة إمداد الطاقة إلى الأحمال.

الخطوة 3: بعد أن يتم شحن البطارية بالكامل (على سبيل المثال من قبل [تحكم الطاقة الشمسية أو طاقة الرياح المسؤول](#))، فإنه سيتم تحويل تلقائيا إلى بطارية إمداد الطاقة إلى الأحمال عن طريق السلطة العاكس.

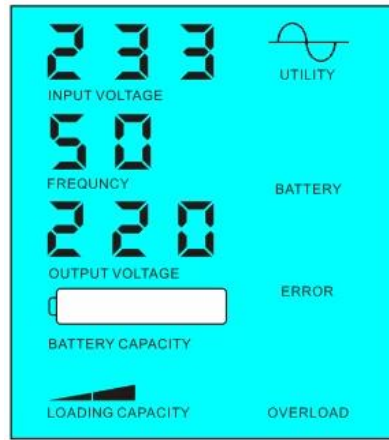
انظر سير العمل على النحو التالي



عرض ذلك على النحو التالي LCD:



البطارية غير متوفرة، وإمدادات الطاقة فائدة



البطارية غير متوفرة

معامل

Mركز Odel	معامل	6000VA
تقييمه ساعة إخراج		4000W
الطاقة الذروة		8000W
بطارية الجهد (DC)		48V / 96V / 192V (اختياري)
حجم (مم) W × D × H		420 * 260 * 605
حجم (مم) W × D × H		440 * 280 * 625
(الوزن الصافي) (كغ)		50
(الوزن الإجمالي) (كجم)		55
عام معلمة		
طريقة العمل	1	أولاً وضع البطارية الاحتياطية (AC فائدة أولاً
(ضبط)	2	وضع السكون، لا فائدة، تحميل السلطة وتزيد عن 5% من العاكس تصنيفاً إنتاج الطاقة، وسوف يبدأ العمل تلقائياً
	3	البطارية الأولى (أول العاصمة) فائدة وضع الاستعداد يو بي إس
الإدخال AC	الجهد الكهربى	220V ± 35% 110 أو V + 35% (اختياري)
	تردد	50HZ ± 3% 60 أو Hz ± 3% (اختياري)
خرج ميلان	الجهد الكهربى	220V ± 3% 230 أو V ± 3% 240 أو V ± 3% 100 أو V ± 3% 110 أو V ± 3% (اختياري)
	تردد	50HZ ± 0.5 60 أو Hz ± 0.5 (اختياري)
	المسؤول الحالى AC	0 ~ 15A
شحن البطارية	وقت الشحن	تعتمد على قدرة البطارية وكمية
	حماية البطارية	الكشف التلقائي، شحن والتفريغ حماية، إدارة الذكية
عرض	وضع العرض	شاشات الكريستال السائل
	عرض معلومات	مساهمة الجهد، خرج الجهد والتردد الناتج، قدرة البطارية، حالة الحمل، معلومات الحالة
خرج الموجة نوع		THD ≤ 3 محض الناتج موجة جيبة، مجموع متناسق تشويه
القدرة الزائد		دقيقة، < 10% 130% > 120%

استهلاك الطاقة	وضع السكون	1 ~ 6W
	الوضع العادي	1 ~ 3A
كفاءة التحويل		80% ~ 90%
وقت النقل		<5MS (AC إلى DC / DC إلى AC)
حماية		الرائد، دائرة قصر، وارتفاع مساهمة الجهد، وانخفاض مساهمة الجهد، الحرارة الزائدة
	درجة الحرارة	-10 °C ~ 50 °C
بيئة	رطوبة	10% ~ 90%
	ارتفاع	≤4000m

ما سبق هو لدينا معيار المعلمة. عرضة للتغيير دون إشعار مسبق.
 أمبير؛ فريق التطوير، ونحن R & لدينا منطقتنا [إعكاس المهنة](#) و [مراقب](#)
 OEM ODM. تقديم الدعم الفني وخدمة

آخرون

ودائرة etc.Research يرجى الاطلاع على الخطوط العريضة للتصميم والوثائق التقنية، أدلة المستخدم، كتيبات المنتجات، جعلت
 في 5 مايو 2014 التنمية الطبعة 2







شركة







中外运敦豪