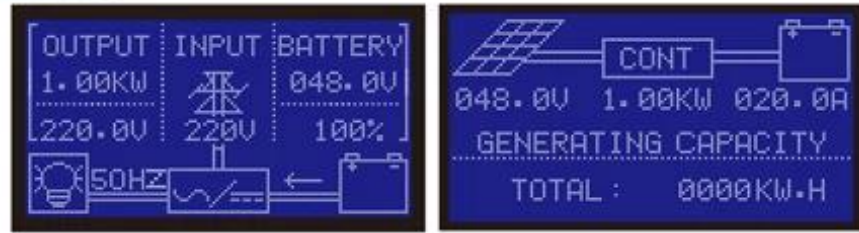


## IP-HPC المراقب MPPT مواصفات عالية الجودة العاكس الذكي مع المدمج في سلسلة

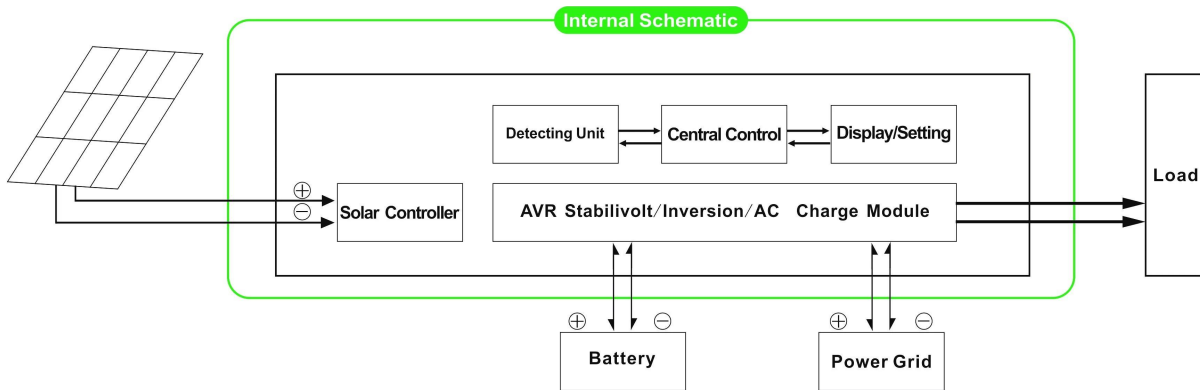


### مقدمة

التي لديها مزايا من كفاءة تحويل عالية، MPPT هذه السلسلة من المنتجات هي تصميم وحدة من العاكس والمدمج في تحكم وانخفاض استهلاك الطاقة وقوية القدرة على تحمل العبء. مع التحكم الذكي، يمكن للعملاء مجموعة شحن واسطة، (الأداة المساعدة الأول، وضع انقلاب توقيت وطريقة فائدة توقيت، توقيت تشغيل / إيقاف وضع السكون. DC الأول أو وضع AC لكفوة تكميلية) واسطة العالم، هذا هو حاليا الأكثر تقدما العاكس وأمبير. الهجين تحكم في العالم.

### تطبيق

1. خارج الشبكة نظام الطاقة الشمسية.
2. نظام الطاقة الشمسية مع فائدة كفاءة التكميلية.



### ميزة

1. سهولة التركيب. لتكوين النظام الشمسي، يحتاج العملاء فقط لتوصيله مع الألواح الشمسية والبطاريات
2. LCD إدارة وحدة المعالجة المركزية، التحكم الذكي، تصميم وحدات، سهولة الاستخدام شاشة
3. ارتفاع كفاءة الشحن، MPPT المدمج في وحدة التحكم
4. انخفاض استهلاك الطاقة، وكفاءة تحويل عالية
5. الفكرة، متعددة الوظائف، ومريحة للعملاء مع مختلف باستخدام بيئة على الاستفادة الكاملة من الطاقة الشمسية
6. اتصال البطارية الخارجي، ومريحة لتوسيع احتياطية الوقت السلطة
7. قوة القدرة، انخفاض معدل الفشل، وسهولة الصيانة والخدمة الطويلة في الحياة التي تحمل حمولة (تحت التشغيل السليم، قد يكون ما دام 5 سنوات
8. حماية كاملة: حماية الجهد المنخفض، أكثر من حماية الجهد، الحماية من الحرارة الزائدة، وحماية ماس كهربائي، وحماية الزائدة
9. بنفايات الموافقات / LVD / EMC / CE
10. ضمان سنتين، الدعم الفني مدى الحياة

#### وظيفة

وظيفة 1. الشحن

:هناك وسائل 2 كما هو مبين رفع الصوت عاليا

1.1 شحن البطارية عندما يكون PV وفائدة على حد سواء متصلا الجهاز، وسوف فقط PV شحن البطارية، وسوف لا فائدة: عندما PV 1.1 هناك ضوء الشمس المنفعة) شحن البطارية. في AC وفائدة على حد سواء متصلا الجهاز، وسوف PV وفائدة شحن البطارية: عندما PV سوف 1.2 كلا أيضا تهمة البطارية إذا كان هناك ضوء الشمس. PV غضون ذلك، سوف

2. المساعدة وظيفة السلطة التكميلية

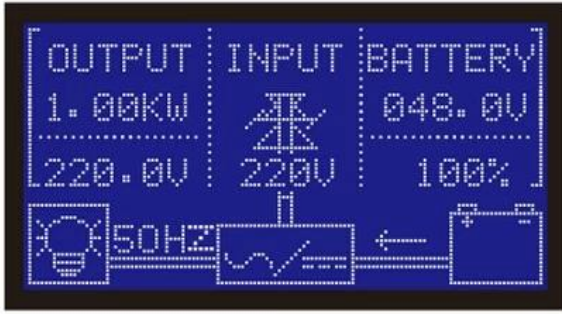
:هناك 2 أنواع من وسائل تكميلية، كما هو موضح رفع الصوت عاليا

2.1 AC، أو DC، UPS وضع الاستعداد

عندما يتم توصيل كل من فائدة والبطارية إلى الجهاز، وسوف فائدة توفير الطاقة إلى الأحمال قبل البطارية. عندما يتم قطع فائدة الكهربائي، وبطارية تستمر تلقائيا لتوفير الطاقة

:الخطوات هي كما يلي

- الخطوة 1: عندما هي القوة فائدة المتاحة، فإنه سيتم إخراج مباشرة بعد الجهد يجري استقرت وتهمة البطاريات في نفس الوقت.
- الخطوة 2: عندما يتم قطع التيار الكهربائي فائدة انقطع فجأة، فإن العاكس تحويل التيار المستمر إلى تيار متردد تلقائيا لضمان دون انقطاع MS. امدادات الطاقة داخل 5
- الخطوة 3: عندما تصبح السلطة أداة متوفرة مرة أخرى، فإنه سيتم تلقائيا نقل إلى مرفق الكهرباء لتوريد كميات وشحن البطاريات في نفس الوقت



## الصور:



□□□□□□□:

المعلمة	2000W	
نموذج	2000W	
تصنيف إنتاج الطاقة	4000W	
ذروة السلطة	24V / 48V (اختياري)	
بطارية (بطارية الرصاص الحمضية)		
شحن معلمة		
(وضع تهمة الإعداد)	تهمة PV تهمة فائدة + تهمة PV	
تحكم MPPT الشمسية	الجهد الكهربى	24V / 48V
	تيار	25A
	الجهد PV ماكس الإدخال	100V
	المسؤول الكفاءة PV	95% ~ 99%
فائدة	مدخلات PV ماكس الطاقة	24V 710W 48V 1420W
	المسؤول الحالي AC	0 ~ 15A
المعلمة انقلاب	وضع المسؤول	المرحلة شحن-3

الناتج AC	الجهد الكهربى	220V ± 3% أو 230 V ± 3 أو 240 V ± 3% أو 100 V ± 3% (اختياري) أو 110 V ± 3% (اختياري)
	تردد	50HZ ± 0.5 أو 60 Hz ± 0.5 (اختياري)
انتاج نوع موجة		rate ≤ 3 محص الناتج موجة جيبية، وتشويه الموجي
القدرة الزائد		S دقيقة، < 130% 10 > 120%
استهلاك الطاقة		24V: 0.5A
((تحت وضع العمل العادي		48V: 0.4A
استهلاك الطاقة		1-6W
((تحت وضع السكون		
العاكس تحويل الكفاءة		85% ~ 92%
<b>وضع فائدة</b>		
الإدخال AC	الجهد الكهربى	220V ± 35% أو 110 V + 35% (اختياري)
	تردد	نفس فائدة
الناتج AC	الجهد الكهربى	220V ± 5% أو 110 V + 5% (اختياري)
	تردد	نفس فائدة
القدرة الزائد		S دقيقة، < 130% 10 > 120%
<b>الأول أو أول) الأولوية AC DC</b>		
UPS (الإعداد		الاستعداد DC، أو AC
التبديل الوقت		AC أو DC، الاستعداد AC
على الطاقة		< 5MS (AC إلى DC / DC إلى AC)
((الإعداد		التي وضعها المستخدمين تلقائيا AC توقيت فتح / إغلاق الانتاج
<b>عام معلمة</b>		
عرض	طريقة العرض	LCD + LED
	معلومات الشاشة	الجهد المدخلات والمخرجات الجهد والتردد الناتج، قدرة البطارية، وحالة الحمل، ومعلومات الحالة
حماية		الانتاج الزائد، ماس كهربائى، ومدخلات ذات الجهد العالي، ومدخلات ذات الجهد المنخفض، اسخن
بيئة	درجة الحرارة	-10 °C ~ 50 °C
	رطوبة	10% ~ 90%
	ارتفاع	≤ 4000m
	حجم W × D × H (مم)	438 * 208 * 413
	حجم W × D × H (مم) التعبئة الحجم	520 * 310 * 460
	(الوزن الصافي (كـلـغ)	17
	(الوزن الإجمالي (كـجـم)	18

### ملاحظات:

REQUIREMENT الزبون يمكن تعيين المعلمة "اختياري" وفقا

ما سبق هو المعلمة لدينا معيار. قابلة للتغيير دون إشعار مسبق.

OEM فريق، ونحن توفير الفني الدعم و خدمة D أمبير؛ R & لدينا منطقتنا [العاكس المهنية](#) وحدة تحكم

□□□□ □□□□:

# I-P-HPC-Series System



I-P-HPC-Series Inverter+MPPT Solar Controller

## الآخريين:

يرجى الرجوع إلى تصميم مخطط والوثائق الفنية والنشرات المنتج، الخ  
التي أدلى بها قسم الهندسة، 15 مايو 2014، الطبعة 2