

KWالصين العاكس التردد المنخفض موجة جيبية نقية لخارج الشبكة نظام 6

صور مفصلة



DC-



DC INPUT		
12V	24V	48V
	✓	

DC+



Remote Port



AC OUTPUT



MAX 5A

AC INPUT | AC OUTPUT



L N E | L N E

Inverter
Output Protect



Charger
Input Protect





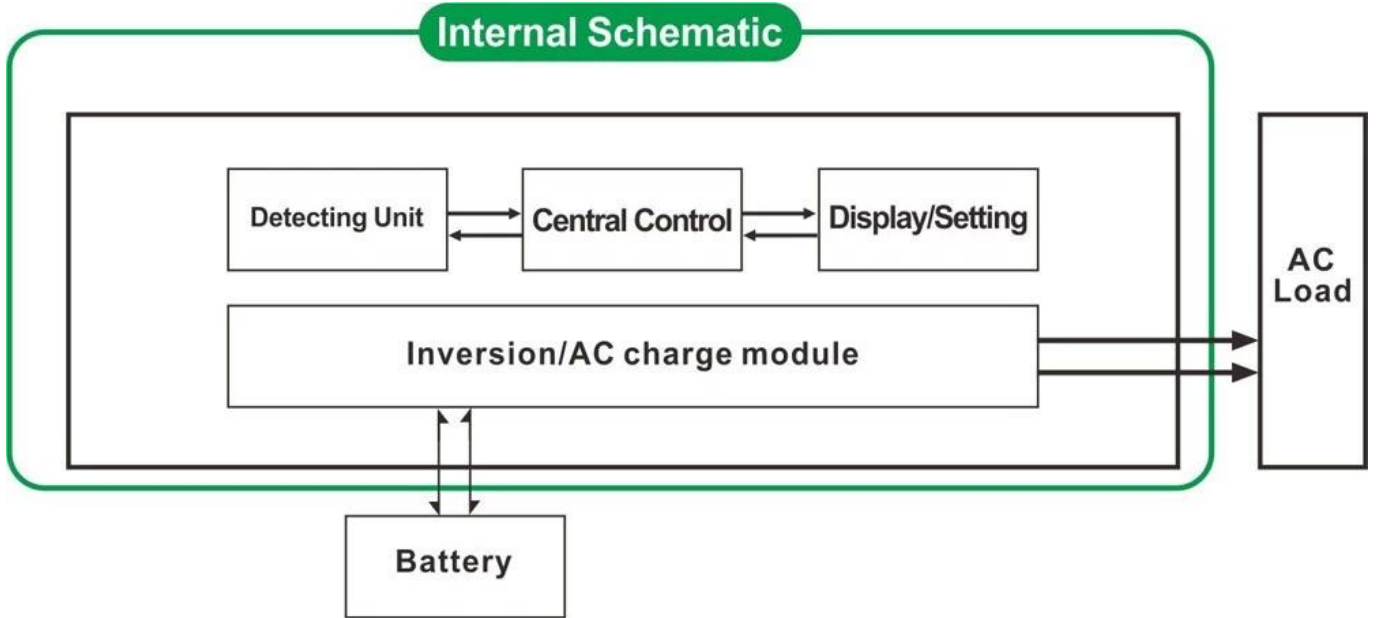
الميزات الرئيسية

1. السلطة عرام من العاكس تصل 3 مرات
2. أو 60 هرتز قابل للتعديل من قبل المستخدمين 2HZ. الناتج التردد: 50
3. أوضاع العمل DC / أول AC
4. انخفاض w السلطة تحت وضع السكون، 6-1 consumption
5. CF، السيرة الذاتية، CC، ثلاث المسؤول المرحلة البطارية.

للحصول على المواصفات، الرجاء [تحميل هنا](#)

وظيفة

1. DC / AC تحويل وظيفة

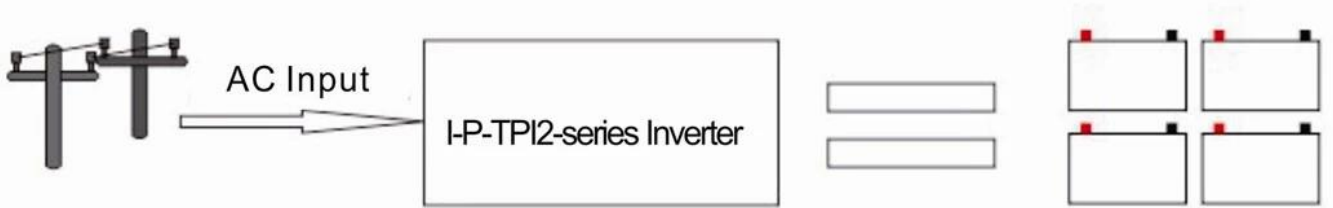


2. عالية الطاقة طيفة شحن ذكي

(1) فإنه يمكن شحن 8 أنواع من البطاريات (التفاصيل يرجى مراجعة المعلمة)

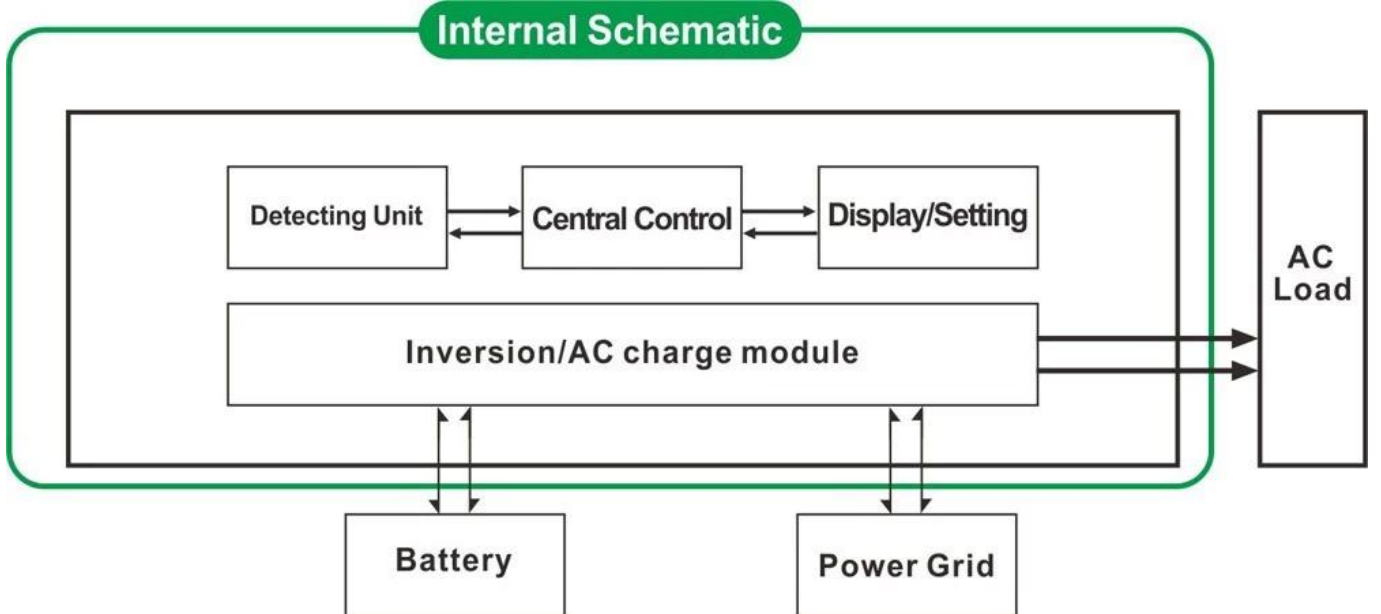
(2) قوة عالية الشحن (التفاصيل يرجى مراجعة المعلمة)

(CF) تعويم شحن مرحلة، (CV) ثابت مرحلة الجهد شحن، (CC) 3 ثلاث مراحل وضع الشحن: ثابت مرحلة الشحن الحالية



3. وظيفة UPS

(الأول) واسطة فائدة وضع الاستعداد. (DC) أولاً وضع الاستعداد للبطارية أو بطارية أولاً (AC) يمكن تعيينها والمنفعة أولاً



(AC" على لوحة يتحول الزر إلى) UPS 3.1. فائدة أولاً، البطارية وضع الاستعداد

(DC" على لوحة يتحول الزر إلى) UPS البطارية الأولى، فائدة وضع الاستعداد. 3.2.

مميزات

1. نقي الناتج موجة جيبيية

إدارة 2. وحدة المعالجة المركزية، ومراقبة ذكية، تصميم وحدات

يمكن أن تظهر المعلومات وحالة العمل العاكس. LED وشاشة LCD 3.

- أول أولًا). وتيرة DC أو AC) 4. يمكن للمستخدمين تعيين في وضع السكون أو الوضع العادي العمل وتحديد أولوية الإخراج (50 Hz) أو 60 Hz الإنتاج (50) ويمكن اختيار. (50 Hz أو 60 Hz الإنتاج (50) ويمكن اختيار. (50 Hz أو 60 Hz الإنتاج (50) ويمكن اختيار.
- تحت وضع السكون). هذا هو أفضل خيار محولات 6W ~ 5W. ارتفاع كفاءة تحويل (87%-98%)، وانخفاض استهلاك الطاقة (1) لنظام الطاقة الشمسية
6. العاكس يمكن انهم 8 أنواع من البطاريات مثل مختومة بطارية الرصاص الحمضية، مفتوحة بطارية الرصاص الحمضية، بطارية هلام. يرجى ملاحظة: البطارية الليثيوم يمكن شحنها أيضا، تحتاج المعلمات ذات الصلة التي سيتم تحديدها في المصنع.
7. عالية الطاقة الشحن والشحن وطيفة يمكن أن تكون مغلقة
8. هذه السلسلة من محولات قوية لها القدرة على حمل حمولة وقدرة الزائد. قوة الذروة هو 3 مرات من معدل إنتاج الطاقة. يمكن أن تدفع HP، دفع مكيف الهواء 2 KW يمكن للنموذج 2 HP، دفع مكيف الهواء 1 KW على سبيل المثال، يمكن للنموذج 1 HP، دفع مكيف 3 KW.
9. تبني أحدث الأميريكي تصميم الدوائر التردد المنخفض، العلامة التجارية الجديدة المواد الكهربائية المستوردة، محول النحاس. النقي، ونظام مستقر جدا الخدمة الطويلة في الحياة (أكثر من 5 سنوات في ظل الاستخدام العادي)
10. الكمال حماية (حماية المدخلات الجهد المنخفض، ومدخلات عالية الجهد الحماية، على حماية درجة الحرارة، دائرة قصر الحماية، حماية الزائد)
11. بنفايات الموافقات شهادة، EMC، LVD،
12. 2- سنة الضمان مدى الحياة والمساعدة التقنية.

مواصفات

المعلومة	1000W	2000W	3000W	4000W	5000W	6000W		
نموذج	1000W	2000W	3000W	4000W	5000W	6000W		
تصنيف إنتاج الطاقة	1000W	2000W	3000W	4000W	5000W	6000W		
قمة الطاقة	3000W	6000W	9000W	12000W	15000W	18000W		
بطارية الجهد (DC)	12V 24 أو 48 V (اختياري)			24V 48 أو V (اختياري)				
حجم (مم) W × D × H	318 * 218 * 368			440 * 218 * 400				
حجم (مم) W × D × H	395 * 275 * 520			520 * 275 * 520				
(الوزن الصافي (كغ))	27	28	30	39	40	51		
(الوزن الإجمالي (كجم))	29	30	32	43	48	53		
طريقة العمل ((إعداد	على	وضع العمل العادي						
	S-ON	عندما مرتفعا من 5% معدل Mode.1-6W النوم استهلاك الطاقة حمولة إنتاج الطاقة، و وسوف تبدأ في العمل تلقائيا						
	OFF	تماما قبالة						
الإدخال AC	الجهد	220V ± 35% 110 أو V + 35% (اختياري)						
	تردد	50Hz 60 أو Hz						
الإخراج AC	الجهد	220V ± 3% 230 أو V ± 3 240 أو V ± 3% 100 أو V ± 3% 110 أو V ± 3% (اختياري)						
	تردد	أو Hz التردد هو نفس التردد الأداة المساعدة في وضع المرافق. تردد 50 تحويل وضع DC / AC (اختياري) في 60Hz						
شحن فائدة (نوع البطارية "0" AC يعني أن الشحن (مغلق طيفة)	AC	BAT	1000W	2000W	3000W	4000W	5000W	6000W
	المسؤول	12V	35A	65A	75A	/	/	/
	الحالي	24V	20A	35A	45A	65A	70A	75A
	(ماكس)	48V	10A	15A	30A	35A	40A	50A
	نوع البطارية	مختومة Battery2 أمريكا بطارية هلام، البطارية 1 الصوف، الصوف حمض الرصاص البطارية، وبطارية جل أوروبا، الفتح بطاريات الرصاص البطارية أو البطارية OEM الحمضية، بطارية الكالسيوم، حمض دي						
	فرض نمط	CF، السيرة الذاتية، CC: ثلاث مراحل الشحن						
	الشحن الوقت	يقررها قدرة البطارية وكمية						
حماية البطارية	الكشف التلقائي، تهمة وحماية التفريغ، ذكي إدارة							
UPS الأولوية	AC	فائدة أولا، الاستعداد البطارية						
	DC	البطارية الأولى، والمرافق الاستعداد						
عرض	طريقة العرض	LCD LED +						
	معلومات الشاشة	مدخلات الجهد، خرج الجهد، خرج تردد، بطارية القدرات، وتحميل الشرط، الحالة معلومات						
خرج الموجة نوع	موجة جيبية نقية							
القدرة الزائد	S دقيقة، < 130% 10 > 120%							

استهلاك الطاقة	وضع السكون	1 ~ 6W
	الوضع العادي	1 ~ 3A
كفاءة التحويل		87% ~ 98%
نقل التوقيت		<5MS (AC إلى DC / DC إلى AC)
الحماية		الزائد الإخراج، ماس كهربائي، وعالية الجهد المدخلات، ذات الجهد المنخفض المدخلات، يسخن
البيئة	درجات الحرارة	-10 °C ~ 50 °C
	الرطوبة	10% ~ 90%
	ارتفاع	≤4000m

الشهادات

[ISO2008](#)

[ISO2004](#)

[CE-EMC](#)

[CE-LVD](#)

[FCC](#)

[بنفايات](#)

خدمة والاتصال

1. [وتصنيع التصميم الشخصي](#) وتقدم الطلبات. [OEM](#).
2. حل السلطة استشارة المتاحة على أساس مجموعة فنية
3. 24 شهرا الضمان. الوقت مدى الحياة تمديد الخدمات التقنية.
4. سوف تسترشد أي من الأسئلة الخاصة بك عن طريق فريق تقني محترف.
5. وتقديم دراسة فنية مجانية والمناقشة على المنتجات كل عام.

.[تحكم المسؤول I-P-Smart2 MPPT](#): واحد من منتجاتنا الرئيسية الأخرى