

IP65 ماء MPPT 12 التحكم الشمسية 24V 36V 48V 80A 100A

Mars Series
Industrial MPPT controller
Outdoor Waterproof IP65

model: 48V 80-100A PV 150V
48V 100A PV 300V
96V 50A PV 300V

support APP control support parallel using



ميزة

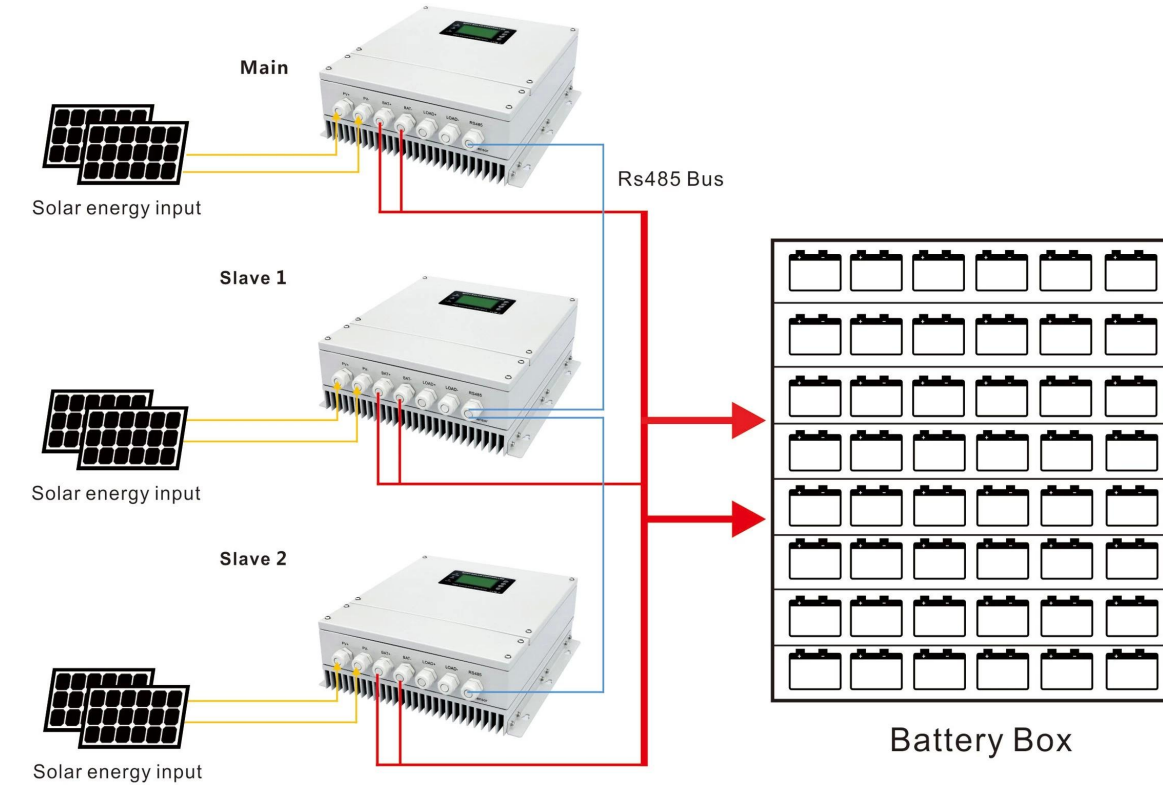
- 1.Mppt 99 % كفاءة تحويل الطاقة الشمسية إلى طاقة بطارية.
- 2.12V / 24V / 36V / 48V مناسب للعملاء لاستخدامها.
- 3.Maximum DC150V. الجهد الكهروضوئية الإمداد يصل إلى.
- 4.Support متعددة الآلة موازية لتحقيق ترقية نظام النظام.
5. لديها وظيفة شحن حديثة الحالية. عندما تكون قوة الكهروضوئية كبيرة جدا، تحافظ وحدة التحكم تلقائيا على طاقة الشحن، ولن يتجاوز شاشة الشحن القيمة المقدر.
6. الجهد الكهروضوئية + PV، وضع الشحن الإضافي: وضع التشغيل / إيقاف، وضع التحكم في الوقت المزدوج، وضع التحكم الجهد. وضع تأخير الوقت وما إلى ذلك.
7. يمكن أيضا تحديد أنواع أخرى من البطاريات، NICD، أنواع البطارية غير المميزة: حمض الرصاص مختومة، تنفيس، جل، بطارية. مثل بطارية الليثيوم وما إلى ذلك.
- 8.RS485 الاتصالات، يمكننا تقديم بروتوكول الاتصالات إلى الإدارة المتكاملة للمستخدم المريحة والتنمية الثانوية.
9. وحدة لتحقيق مراقبة سحابة التطبيق WiFi دعم مراقبة برامج الكمبيوتر و.
- 10.CE، ROHS، المعتمدة، يمكن أيضا تقديم الشهادات الأخرى بناء على متطلبات مختلفة FCC شهادات.
11. ضمان سنوات و 2 ~ 10 سنوات الخدمة الفنية الموسعة.

معامل

سلسلة المربح		48bl-80 أ	48bl-100a.	48BH-80A.	96BH-50A.
فئة المنتج	خصائص تحكم	MPPT (تتبع نقطة الطاقة القصوى)			
	كفاءة MPPT.	99.5%			
	الطاقة الاحتياطية	0.5W ~ 1.2W.			
	نظام الجهد	الاعتراف التلقائي		فولت 48	فولت 96
	طريقة تبديد الحرارة	تبريد الهواء			
خصائص الإدخال	MAX.PV (VOC) الإدخال جهد	DC150V		DC300V.	
	بدء نقطة الجهد تهمة	3 + بطارية الجهد		10 + بطارية الجهد	
	نقطة حماية الجهد منخفضة المدخلات	2 + بطارية الجهد		5 + الجهد البطارية	
	على نقطة حماية الجهد	DC150V		DC300V.	

خصائص تهممة	أنواع البطارية القابلة للتحديد (بطارية جل الافتراضية)	حمض الرصاص مختومة، بطارية هلام، غمرت المياه (أنواع أخرى من البطاريات أيضا)			
	تهممة تصنيفها الحالية	80 أ	100 ألف	80 أ	50 أ
خصائص تحميل	طريقة الشحن	مراحل: تيار ثابت (شحن سريع) تهممة الفولطية الفضائية-3			
	تحميل الجهد	نفس الجهد البطارية			
	تحميل تصنيف الحالي	80 أ	100 ألف	80 أ	50 أ
عرض والاتصال	وضع العرض	شفرة الكود الإضاءة الخلفية LCD عالية الوضوح شاشة			
	وضع الاتصالات	دعم الكمبيوتر مراقبة برامج الكمبيوتر / دعم / RS485 / المنفذ 8-PIN RJ45 وحدة واي فاي لتحقيق مراقبة التطبيق السحابية التطبيق			
معلومات أخرى	حماية وظيفة	الإدخال الناتج فوق \ تحت حماية الجهد، والوقاية من الحماية العكسية اتصال، وحماية ذرف البطارية إلخ.			
	درجة حرارة التشغيل	-20 °C ~ + 50 °C			
	درجة حرارة التخزين	-40 °C ~ + 75 °C			
	(حماية الدخول) IP	IP67.			
	الأعلى. حجم الاتصال	50mm2.			
	(الوزن الصافي / كغ)	12.8.			
	(الوزن الإجمالي (كجم))	13.			
	(حجم المنتج (مم))	500 * 350 * 140			
	(حجم التعبئة (مم))	610 * 448 * 265			

□□□□□ □□□□ □□□□



□□□□□ □□□□ □□□□

