

المقدمة

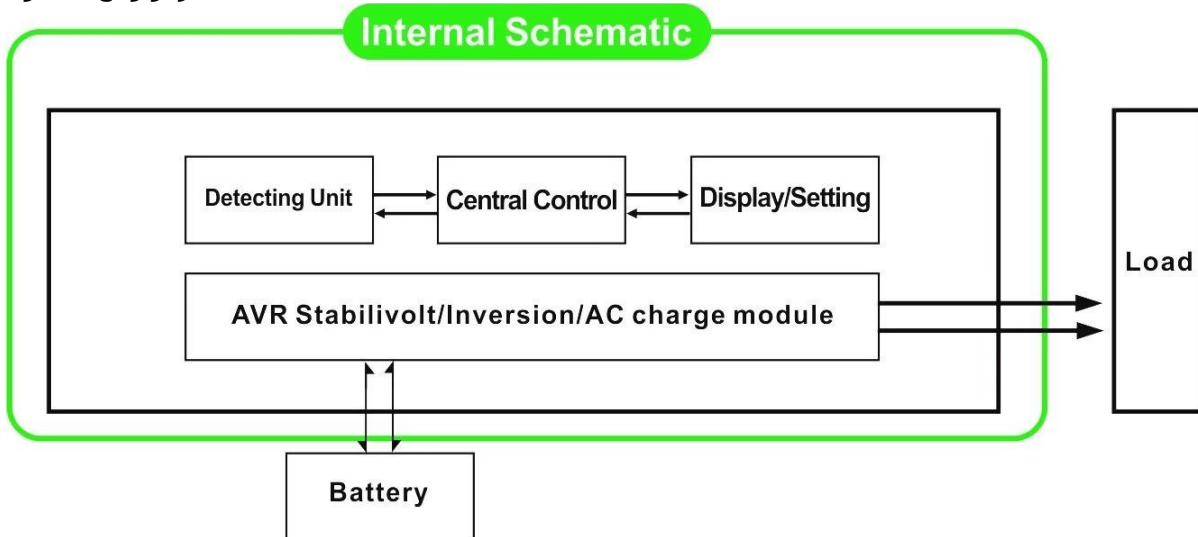
يمكن للمستخدمين تعيين هذه السلسلة من المحولات لوضع العمل العادي أو وضع السكون. في وضع DC / AC، في وضع انعكاس النموذج الأول) وظيفة يو بي إس. هذا التردد (AC) والمرافق وظيفة شحن (AVR) المرافق العامة، ولها وظيفة السيارات تنظيم الجهد المنخفض متعددة الوظائف [نقية شرط لموجة العاكس](#) لديها مزايا نوعية مستقرة، وقدرة قوية على حمل حمولة والخدمة الطويلة في سلسلة IP-XD الحياة. كما يمكن أن تعمل في بيئة فقيرة. هذا هو الجيل الثاني من تردد لدينا منخفضة نقية شرط لموجة العاكس.

الميزات

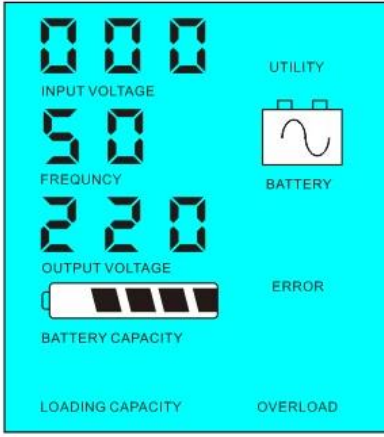
- 1، محض الناتج موجة جيبيية، السلطة الكاملة،
- 2 مراقبة وحدة المعالجة المركزية، ومراقبة ذكية، تصميم وحدات
- 3، مختلف المعلومات LCD شاشة،
- 4، يو بي إس)، ليست هناك حاجة شاحن إضافي والأجهزة الكهربائية يمكن أن تكون محمية (AVR) وتصميم متعدد الوظائف،
- 5، خارجي اتصال البطارية، لأنها ملائمة للمستخدمين لتوسيع استخدام الوقت واحتياطية الوقت السلطة،
- 6، مع تحميل سوبر تحمل القدرة وارتفاع الحمولة، هذه السلسلة من محولات يمكن أن تدفع تحميل المقاومة فحسب، ولكن أيضا، أنواع مختلفة من الأحمال استقرائي، مثل السيارات، وأجهزة تكييف الهواء، المثقاب الكهربائي، مصباح الفلوروسنت، مصباح الغاز وانخفاض تصميم الدوائر تردد، ونوعية مستقرة، وانخفاض معدل الفشل والخدمة الطويلة في الحياة (تحت التشغيل السليم، فإنه، 7، يمكن أن تستمر 5 سنوات على الأقل)
- 8، حماية كاملة: انخفاض حماية التيار الكهربائي، وارتفاع حماية التيار الكهربائي، على حماية درجة الحرارة، وحماية ماس كهربائي، 8، وحماية الزائد، في حالة تأهب إنذار
- 9، لعد / بنفايات الموافقات / CE / EMC،
- 10، ضمان سنتين، والدعم التقني مدى الحياة،

وظيفة

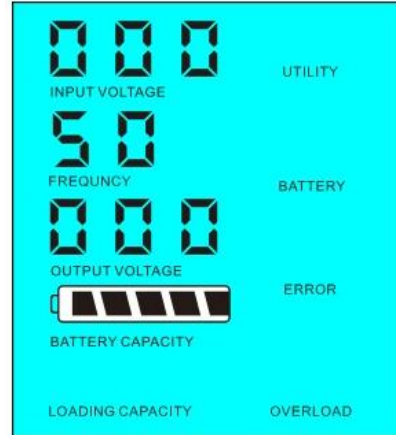
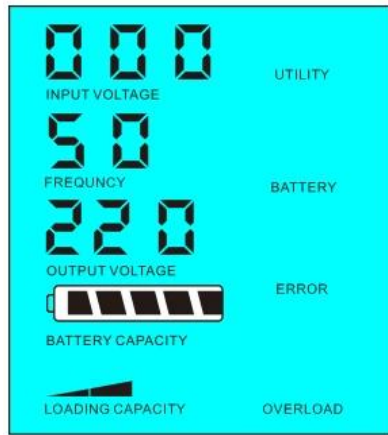
- 1، وظيفة انعكاس في وضع انقلاب (متصلة فقط مع البطاريات والأحمال)، يمكن للمستخدمين تعيينها إلى نورماتريقة AC إلى DC، العمل لتر أو وضع السكون



- 1.1 أم لا، العاكس AC إلى 01. بغض النظر عن انها مرتبطة الأحمال LCD في شاشة FREQUENCY وضع العمل العادي: يتم تعيين
- في هذا الوضع، وشاشات الكريستال السائل .. AC دائما تحويل العاصمة إلى تيار متردد انها على استعداد لتزويد الطاقة في الأحمال: عرض إنتاج التيار الكهربائي ورفع الصوت عاليا



اتصال هي أقل من 5% من قوة التصويت AC قوة الأحمال If. كما LCD 02 في شاشة FREQUENCY وضع السكون: تم تعيين 1.2 فقط. W العاكس، وسوف يكون هناك الإخراج من العاكس تعمل فقط على رقاقة العاكس. . استهلاك الطاقة لل العاكس غير 1-6 الجهد الناتج 0. إذا كانت قوة الأحمال الموصولة هي أكثر من 5%، ثم **العاكس** سيتم تلقائيا تحويل العاصمة إلى تيار متردد LCD يظهر ال شاشات الكريستال السائل يظهر تبوت الجهد الكهربى. كما هو مبين أدناه: S. لتوفير الطاقة للأحمال داخل 5

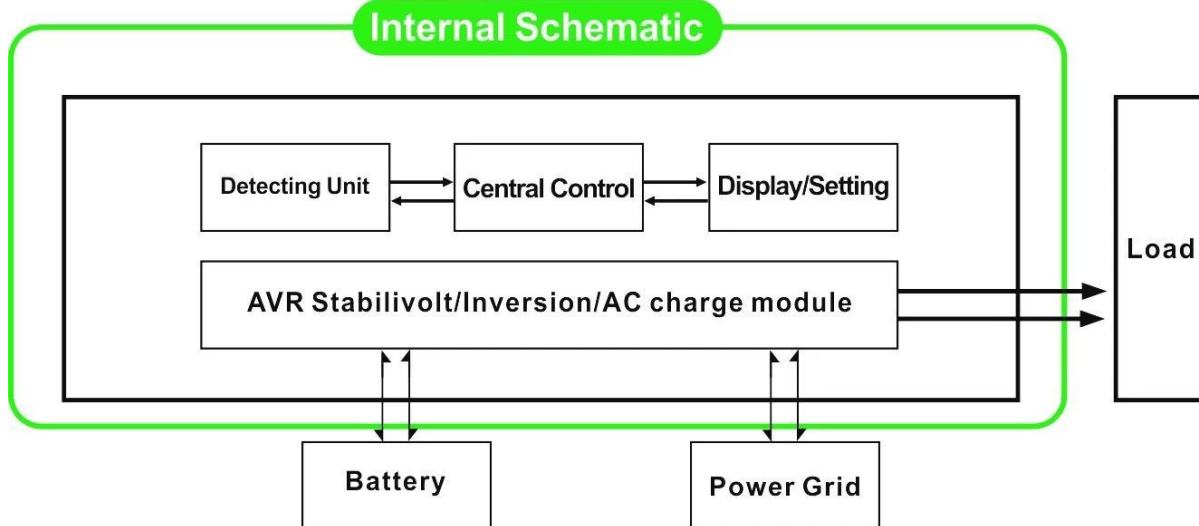


تحميل لقوة العلامة
تحميل والطاقة و

من قوة التصويت العاكس 5% GT. التصويت العاكس

: 5% من قوة It &

أولا) وضع AC) عند توصيل العاكس للبطارية والمرافق، ويمكن للمستخدمين تعيين ل خدمات مثل الكهرباء والغاز الأول UPS وظيفة، 2 (standby الأول) واسطة فائدة DC) البطارية الاحتياطية أو البطارية الأولى



إلى 01. عندما يتم توصيل المرافق والبطارية LCD أولا) البطارية وضع الاستعداد: تم تعيين التردد في شاشة AC) والمنفعة أولا، 2.1 إلى العاكس، وفائدة توريد الطاقة للأحمال قبل عندما يتم قطع فائدة الخروج، فإن البطارية. تستمر تلقائيا لتوفير الطاقة عن طريق السلطة العاكس.

الخطوات هي كما يلي:

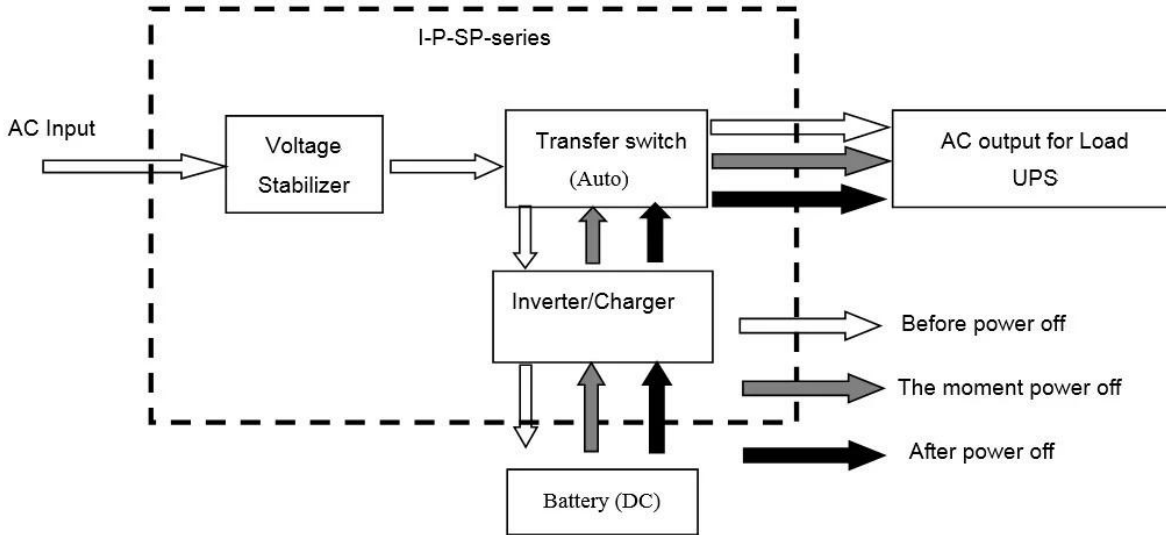
الخطوة 1: عندما تكون المنفعة المتاحة، وسوف تدفع الأحمال مباشرة بعد الجهد الذي استقرت وفي نفس البطاريات تهمة الوقت

عن طريق السلطة العاكس.

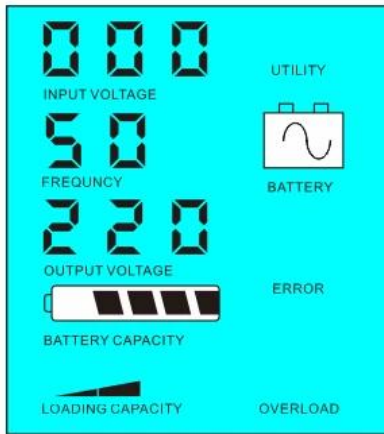
الخطوة 2: عندما يتم قطع فائدة الخروج، فإن العاكس تحويل العاصمة إلى تيار متردد تلقائيا لضمان إمدادات الطاقة دون انقطاع MS داخل 5.

الخطوة 3: عند توفر فائدة مرة أخرى، سوف العاكس نقل تلقائيا إلى فائدة إمداد الطاقة إلى الأحمال وشحن البطاريات عن طريق السلطة العاكس في نفس الوقت.

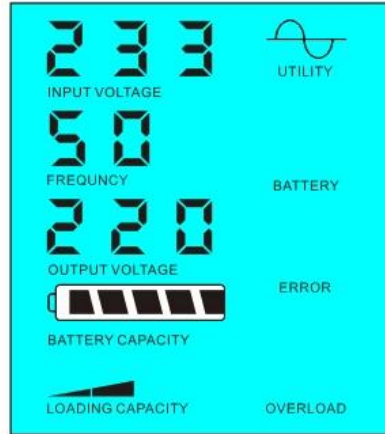
انظر سير العمل على النحو التالي.



LCD : 000000 00000 000 000 000



فائدة غير متاحة، وإمدادات الطاقة البطارية



إمدادات الطاقة فائدة وشحن البطارية

كما 03. عندما يتم توصيل LCD أولاً) فائدة الاستعداد يو بي إس واسطة: تم تعيين التردد في شاشة DC) بطارية لأول مرة، 2.2 المرافق والبطارية إلى العاكس، وبطارية لتوفير الطاقة في الأحمال قبل فائدة عندما قدرة البطارية ليست كافية، وسوف تستمر أداة لتوفير الطاقة تلقائيا.

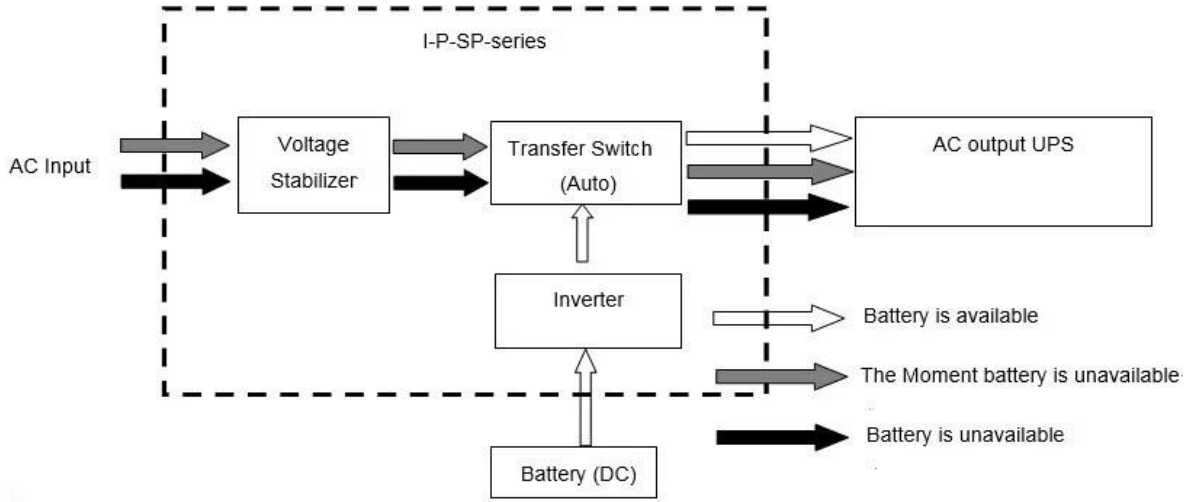
الخطوات هي كما يلي:

الخطوة 1: عبر السلطة العاكس AC الخطوة 1: عندما تكون البطارية المتاحة، فإنه سيتم دفع الأحمال.

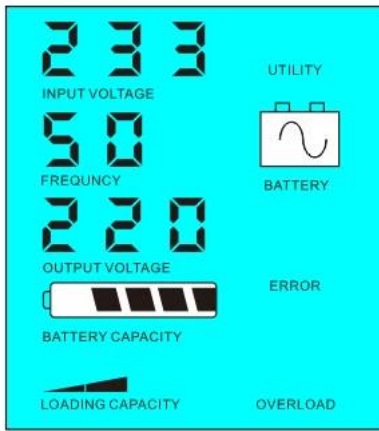
الخطوة 2: عندما لا يكون البطارية ما يكفي من القوة، فإنه سيتم تحويل تلقائيا إلى فائدة إمداد الطاقة إلى الأحمال.

الخطوة 3: بعد أن يتم شحن البطارية بالكامل (مثلا عن طريق [تحكم الطاقة الشمسية أو تهمة الرياح](#))، وسوف تنقل تلقائيا إلى بطارية إمداد الطاقة إلى الأحمال عن طريق السلطة العاكس.

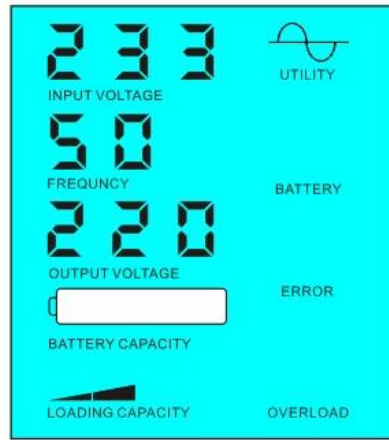
انظر سير العمل على النحو التالي



عرض ذلك على النحو التالي LCD:



البطارية غير متوفرة، وإمدادات الطاقة فائدة



البطارية غير متوفرة

معامل

نموذج معامل	5000VA	
تقييمه سعة إخراج	3500W	
الطاقة الذروة	7000W	
بطارية الجهد (DC)	48V / 96V / 192V (اختياري)	
حجم (مم) W × D × H	420 * 260 * 605	
حجم (مم) W × D × H	440 * 280 * 625	
(الوزن الصافي (كـلـغ))	31	
(الوزن الإجمالي (كـجـم))	33	
عام معلمة		
طريقة العمل	1	أولا وضع البطارية الاحتياطية (AC فائدة أولا وضع السكون، لا فائدة، تحميل السلطة وتزيد عن 5% من العاكس تصنيفا إنتاج الطاقة، وسوف يبدأ العمل تلقائيا
(ضبط)	2	البطارية الأولى (أول العاصمة) فائدة وضع الاستعداد بوبي إس
الإدخال AC	الجهد الكهربي	220V ± 35% 110V ± 35% (اختياري)
	تردد	50HZ ± 3% 60 أو Hz ± 3% (اختياري)
خرج ميلان	الجهد الكهربي	220V ± 3% 230 أو V ± 3 240 أو V ± 3% 100 أو V ± 3% 110 أو V ± 3% (اختياري)
	تردد	50HZ ± 0.5 60 أو Hz ± 0.5 (اختياري)
شحن البطارية	المسؤول الحالي AC	0 ~ 15A
	وقت الشحن	تعتمد على قدرة البطارية وكمية
	حماية البطارية	الكشف التلقائي، شحن والتفريغ حماية، إدارة الذكية
عرض	وضع العرض	شاشات الكريستال السائل
	عرض معلومات	مساهمة الجهد، خرج الجهد والتردد الناتج، قدرة البطارية، حالة الحمل، معلومات الحالة
خرج الموجة نوع		THD ≤ 3 محض الناتج موجة جيبية، مجموع متناسق تشويه

القدرة الزائد		و GT. 120% دقيقة، و GT. 130% 10S
استهلاك الطاقة	وضع السكون الوضع العادي	1 ~ 6W 1 ~ 3A
كفاءة التحويل		80% إلى 90%
وقت النقل		العلامة & It5 MS (AC إلى DC / DC إلى AC)
حماية		الرائد، دائرة قصر، وارتفاع مساهمة الجهد، وانخفاض مساهمة الجهد، الحرارة الزائدة
بيئة	درجة الحرارة رطوبة ارتفاع	-10 °C ~ 50 °C 10% إلى 90% ≤4000m

ما سبق هو لدينا معيار المعلمة. عرضة للتغيير دون إشعار مسبق.
لدينا منطقتنا [العاكس المهنية](#) و [مراقب المنحدر](#)؛ أمبير. فريق التطوير، ونحن
OEM ODM. تقديم الدعم الفني وخدمة

آخرون

ودائرة etc.Research يرجى الاطلاع على الخطوط العريضة للتصميم والوثائق التقنية، أدلة المستخدم، كتيبات المنتجات، جعلت
في 5 مايو 2014th التنمية الطبعة 2







شركة







中外运敦豪