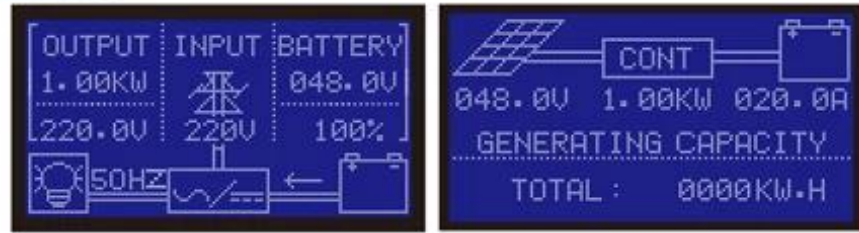


IP-HPC المراقب MPPT مواصفات عالية الجودة العاكس الذكي مع المدمج في سلسلة

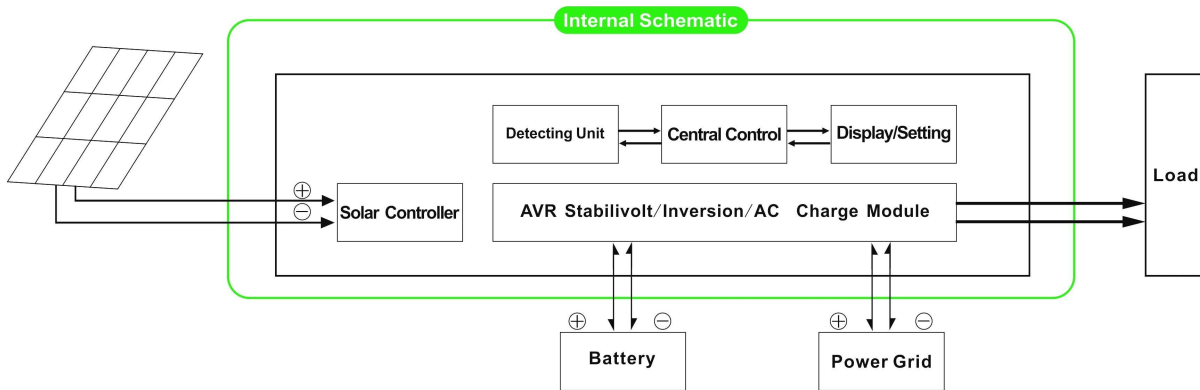


مقدمة

التي لديها مزايا من كفاءة تحويل عالية، MPPT هذه السلسلة من المنتجات هي تصميم وحدة من العاكس والمدمج في تحكم وانخفاض استهلاك الطاقة وقوية القدرة على تحمل العبء. مع التحكم الذكي، يمكن للعملاء مجموعة شحن واسطة، (الأداة المساعدة الأول، وضع انقلاب توقيت وطريقة فائدة توقيت، توقيت تشغيل / إيقاف وضع السكون. DC الأول أو وضع AC لكفاءة تكميلية) واسطة العالم، هذا هو حاليا الأكثر متقدم العاكس وأمبير. الهجين تحكم في العالم.

تطبيق

1. خارج الشبكة نظام الطاقة الشمسية.
2. نظام الطاقة الشمسية مع فائدة كفاءة التكميلية.



ميزة

1. سهولة التركيب. لتكوين النظام الشمسي، يحتاج العملاء فقط لتوصيله مع الألواح الشمسية والبطاريات
2. LCD إدارة وحدة المعالجة المركزية، التحكم الذكي، تصميم وحدات، سهولة الاستخدام شاشة
3. ارتفاع كفاءة الشحن، MPPT المدمج في وحدة التحكم
4. انخفاض استهلاك الطاقة، وكفاءة تحويل عالية
5. الفكرة، متعددة الوظائف، ومريحة للعملاء مع مختلف باستخدام بيئة على الاستفادة الكاملة من الطاقة الشمسية
6. اتصال البطارية الخارجي، ومريحة لتوسيع احتياطية الوقت السلطة
7. قوة القدرة، انخفاض معدل الفشل، وسهولة الصيانة والخدمة الطويلة في الحياة التي تحمل حمولة (تحت التشغيل السليم، قد يكون ما دام 5 سنوات
8. حماية كاملة: حماية الجهد المنخفض، أكثر من حماية الجهد، الحماية من الحرارة الزائدة، وحماية ماس كهربائي، وحماية الزائدة
9. بنفايات الموافقات / LVD / EMC / CE
10. ضمان سنتين، الدعم الفني مدى الحياة

وظيفة

وظيفة 1. الشحن

:هناك وسائل 2 كما هو مبين رفع الصوت عاليا

شحن البطارية عندما يكون PV وفائدة على حد سواء متصلا الجهاز، وسوف فقط PV شحن البطارية، وسوف لا فائدة: عندما PV 1.1 هناك ضوء الشمس المنفعة) شحن البطارية. في AC وفائدة على حد سواء متصلا الجهاز، وسوف PV وفائدة شحن البطارية: عندما PV سوف 1.2 كلا أيضا تهمة البطارية إذا كان هناك ضوء الشمس. PV غضون ذلك، سوف

2. المساعدة وظيفة السلطة التكميلية

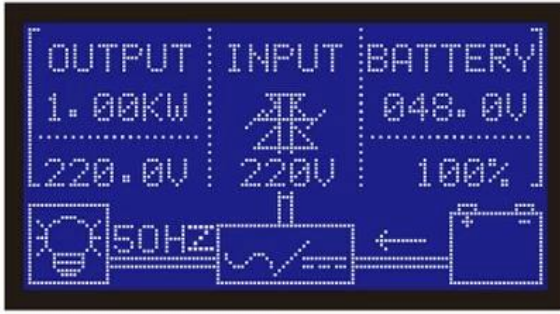
:هناك 2 أنواع من وسائل تكميلية، كما هو موضح رفع الصوت عاليا

UPS وضع الاستعداد DC، أولا AC 2.1

عندما يتم توصيل كل من فائدة والبطارية إلى الجهاز، وسوف فائدة توفير الطاقة إلى الأحمال قبل البطارية. عندما يتم قطع فائدة الكهربائي، وبطارية تستمر تلقائيا لتوفير الطاقة

:الخطوات هي كما يلي

- الخطوة 1: عندما هي القوة فائدة المتاحة، فإنه سيتم إخراج مباشرة بعد الجهد يجري استقرت وتهمة البطاريات في نفس الوقت.
- الخطوة 2: عندما يتم قطع التيار الكهربائي فائدة انقطع فجأة، فإن العاكس تحويل التيار المستمر إلى تيار متردد تلقائيا لضمان دون انقطاع MS. امدادات الطاقة داخل 5
- الخطوة 3: عندما تصبح السلطة أداة متوفرة مرة أخرى، فإنه سيتم تلقائيا نقل إلى مرفق الكهرباء لتوريد كميات وشحن البطاريات في نفس الوقت



الصور:



المعلمة:

المعلمة	3000W	
نموذج		
تصنيف انتاج الطاقة	3000W	
ذروة السلطة	6000W	
بطارية (بطارية الرصاص الحمضية)	24V / 48V (اختياري)	
شحن معلمة		
وضع تهمة (الإعداد)	تهمة PV تهمة + تهمة فائدة PV	
تحكم MPPT الشمسية	الجهد الكهربى	24V / 48V
	تيار	40A
	الجهد PV ماكس الإدخال	100V
	المسؤول الكفاءة	95% ~ 99%
	مدخلات PV ماكس الطاقة	24V: 1136W 48V: 2272W

فائدة	المسؤول AC الحالي	0 ~ 15A
	وضع المسؤول	المرحلة الشحن-3
المعلمة انقلاب		
النتاج AC	الجهد الكهربى	220V ± 3% 230 أو V ± 3 240 أو V ± 3% 100 أو V ± 3% (اختياري) أو V ± 3% 110
	تردد	50HZ ± 0.5 60 أو Hz ± 0.5 (اختياري)
انتاج نوع موجة	rate ≤ 3 محض الناتج موجة جيبيية، الموجي تشويه	
القدرة الزائد	S دقيقة، < 130 % 120 >	
استهلاك الطاقة ((تحت وضع العمل العادي	24V: 0.7A	
استهلاك الطاقة ((تحت وضع السكون	48V: 0.5A	
العاكس تحويل الكفاءة	1-6W	
وضع فائدة	85% ~ 92%	
الإدخال AC	الجهد الكهربى	220V ± 35% 110 أو V + 35% (اختياري)
	تردد	ال نفس فائدة
النتاج AC	الجهد الكهربى	220V ± 5% 110 أو V + 5% (اختياري)
	تردد	ال نفس فائدة
القدرة الزائد	S دقيقة، < 130 % 120 >	
الأول أو أول) الأولوية DC AC)		
الناتج (الإعداد UPS)	الاستعداد DC ،أولا AC	
	AC ،أولا، الاستعداد DC	
التبديل الوقت	< 5MS (AC JDC / DC إلى AC)	
على الطاقة ((الإعداد	تعيين من قبل المستخدمين	
	تلقائيا AC توقيت فتح / إغلاق الانتاج	
عام معلمة		
عرض	طريقة العرض	LCD + LED
	معلومات الشاشة	مساهمة الجهد، انتاج التيار الكهربائي، خرج التردد، قدرة البطارية، وحالة الحمل، ومعلومات الحالة
حماية	الانتاج الزائد، ماس كهربائي، وذات الجهد العالي المدخلات، ومدخلات ذات الجهد المنخفض، اسخن	
بيئة	درجة الحرارة	-10 °C ~ 50 °C
	رطوبة	10% ~ 90%
	ارتفاع	≤ 4000m
حجم (مم) W × D × H	438 * 208 * 413	
حجم (مم) W × D × H	520 * 310 * 460	
شبكة الوزن (كـلـغ)	25	
إجمالي الوزن (كـلـغ)	27	

ملاحظات:

REQUIREMENT الزبون يمكن تعيين المعلمة "اختياري" وفقا

ما سبق هو المعلمة لدينا معيار. قابلة للتغيير دون إشعار مسبق.

OEM فريق، ونحن توفير الفني الدعم و خدمة D أمبير؛ R & لدينا منطقتنا [العاكس المهنية](#) وحدة تحكم

□□□□ □□□□□:

I-P-HPC-Series System



I-P-HPC-Series Inverter+MPPT Solar Controller

الآخريين:

يرجى الرجوع إلى تصميم مخطط والوثائق الفنية والنشرات المنتج، الخ
التي أدلى بها قسم الهندسة، 15 مايو 2014، الطبعة 2