

## IP-HPC المراقب MPPT جودة عالية العاكس الذكي مع المدمج في سلسلة

### I-P-HPC-Series System

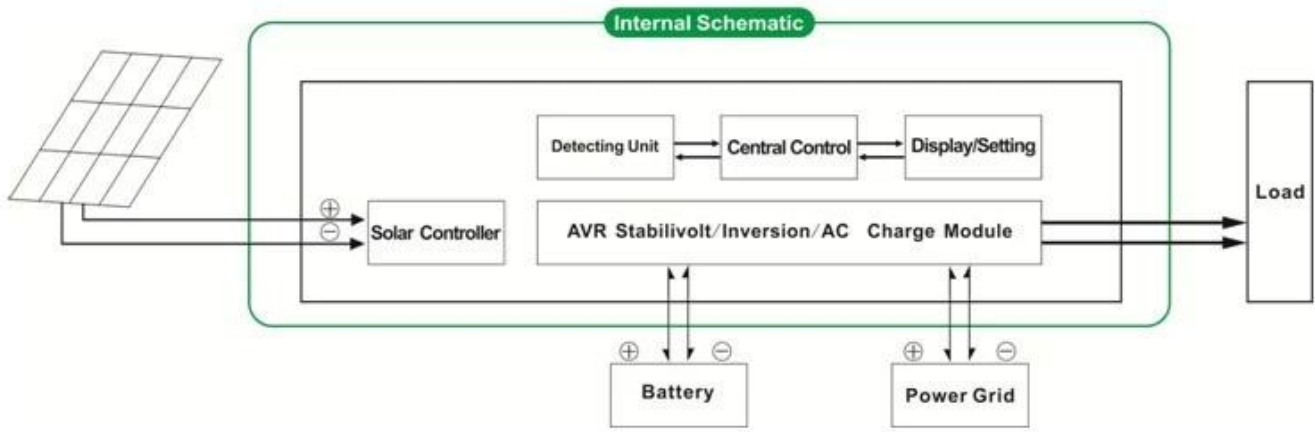


### I-P-HPC-Series Inverter+Solar Controller

#### مقدمة

سلسلة هو تصميم الوحدة. لديها مزايا عالية الكفاءة تحويل، وانخفاض استهلاك I-P-HPC MPPT العاكس موجة جيبية نقية مع المدمج في وحدة التحكم أو وضع AC DC الطاقة وقوية القدرة على حمل حمولة. مع التحكم الذكي، يمكن للمستخدمين تعيين طريقة الشحن، (المساعدة كقوة تكميلية) وضع أول الأول، توفيت انعكاس الوضع ووضع أداة توقيت، على / قبالة الوضع. وهو واحد من المتقدمين الهجين العاكس وأمبير. تحكم في العالم. تطبيق

1. [خارج الشبكة نظام الطاقة الشمسية](#)
2. [وفائدة نظام الطاقة التكميلي Solar](#)



## ميزة

1. Easy Jinstall.To تكوين النظام الشمسي، يحتاج المستخدمون فقط لتوصيله مع الألواح الشمسية والبطاريات
2. LCD التحكم الذكي، تصميم وحدات، شاشة، CPU، إدارة
3. ارتفاع كفاءة الشحن، [MPPT المدمج في وحدة التحكم](#)،
4. استهلاك الطاقة، وكفاءة تحويل عالية Low
5. متعددة الوظائف، انها مريحة للمستخدمين الاستفادة الكاملة من الطاقة الشمسية في الوضع مختلفا، Intellectual،
6. اتصال البطارية الخارجي، انها مريحة للمستخدمين لتوسيع احتياطية الوقت السلطة
7. تحمل حمولة القدرة، انخفاض معدل الفشل، وسهلة الصيانة والخدمة الطويلة في الحياة (تحت التشغيل السليم، فإنه يمكن أن تستمر 5 سنوات Strong
8. الحماية: حماية الجهد المنخفض، حماية عالية الجهد، وعلى حماية درجة الحرارة، دائرة قصر الحماية، حماية الزائد Perfect
9. [لقد / بنفايات الموافقات / EMC / CE](#)
10. سنة الضمان والدعم التقني مدى الحياة Two

## وظيفة

### 1. وظيفة Charging.

هناك وسائط 2 كما هو مبين رفع الصوت عاليا:

- 1.1 شحن البطارية في حين أن فائدة تقوم بشحن البطارية. PV وفائدة على حد سواء متصلة العاكس، وإلا فإن PV وضع فقط: عندما PV
- 1.2 وفائدة شحن البطارية. PV وفائدة على حد سواء متصلة العاكس، على حد سواء PV عندما AC: وضع الهجين + PV

### 2. Utility وظيفة UPS السلطة التكميلية

هناك 2 أنواع من وسائط تكميلية، كما هو موضح ورفع الصوت عاليا:

- 2.1 AC، وأولا DC، وضع الاستعداد UPS

عندما يتم توصيل المرافق والبطارية إلى العاكس، وسوف أداة توفير الطاقة إلى الأحمال تفضيلي. عندما يتم قطع فائدة قبالة، سوف تستمر البطارية تلقائيا لتوفير الطاقة إلى الأحمال.

الخطوات هي كما يلي:

- الخطوة 1: عندما فائدة السلطة هي المتاحة، وسوف تدفع الأحمال مباشرة بعد الجهد الذي استقرت وشحن البطاريات في نفس الوقت.
- الخطوة 2: عندما يتم قطع التيار الكهربائي انقطع فجأة فائدة، فإن العاكس تحويل العاصمة إلى تيار متردد تلقائيا لضمان عدم انقطاع التيار الكهربائي داخل SMS.
- الخطوة 3: عندما فائدة السلطة هي متوفرة مرة أخرى، فإنه سيتم تحويل تلقائيا إلى فائدة إمداد الطاقة إلى الأحمال وشحن البطاريات في نفس الوقت.

انظر سير العمل على النحو التالي:

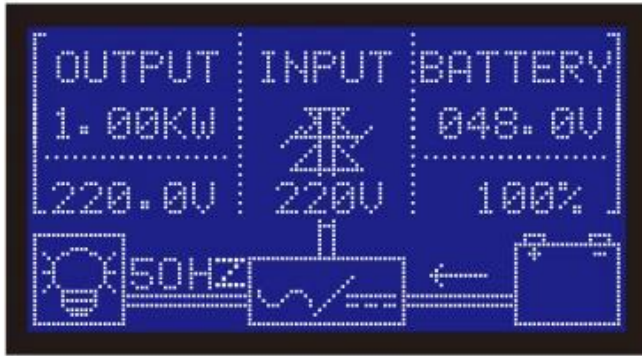
### 3. وظيفة Timing.

هناك 2 أنواع من وضع توقيت:

- 3.1 تشغيل / إيقاف الوضع: يمكن للمستخدمين تعيين وقت محدد لتشغيل / إيقاف إخراج العاكس.
- 3.2 طريقة العمل: بطارية أو واسطة للتحويل المرافق. يمكن للمستخدمين تعيين وقت محدد عند استخدام البطارية أو فائدة توريد الطاقة (مناسبة للمناطق حيث يتم احتساب رسوم الكهرباء بشكل مختلف في فترة مختلفة)

### 4. وظيفة التدقيق / Recording.

4.1 العاكس خطأ التحقق: يمكن للمستخدمين التحقق من معلومات خطأ العاكس  
 4.2 وقت التفريغ التحقق: يمكن للمستخدمين التحقق من وقت التفريغ للبطارية  
 يمكن تعيين المعلمة "اختيارية" وفقا لمتطلبات العملاء.  
 ما سبق هو المعلمة لدينا معيار. قابلة للتغيير دون إشعار مسبق.  
 OEM ODM ونحن نقدم الدعم الفني وخدمة D أمبير الخاصة. فريق R & لدينا المهنية العاكس وحدة تحكم



## المعلمة

المعلمة نموذج	1000W	1500W	2000W	3000W	4000W	5000W
تصنيف إنتاج الطاقة	1000W	1500W	2000W	3000W	4000W	5000W
قمة الطاقة	2000W	3000W	4000W	6000W	8000W	10000W
البطارية (بطارية الرصاص الحمضية)	24V	24V / 48V (اختياري)			48V	
أنهام معلمة (الوضع مهمة الإعداد)	مهمة PV مهمة فائدة + مهمة PV					
MPPT المراقب العالي للطاقة الشمسية	الجهد	24V	24V / 48V		48V	
	التيار	20A	25A	30A	40A	40A
	المدخلات الجهد PV ماكس	100V				
	المسؤول الكفاءة PV	95% ~ 99%				
ماكس مدخلات الطاقة PV	568W	24V: 710W 48V: 1420W	24V: 852W 48V: 1704W	24V: 1136W 48V: 2272W	2272W	2272W
	فائدة	المسؤول العالي AC الوضع مهمة	0 ~ 15A مرحلة الشحن 3			
المعلمة انقلاب						
الإخراج AC	الجهد	220V ± 3%; 230V ± 3%; 240V ± 3%; 100V ± 3%; (اختياري) 110V ± 3%				
	تردد	50HZ 60 ± 0.5 ± 0.5 (اختياري)				
نوع المخرجات موجة	THD ≤ 3% موجة جيبية نغمة الإخراج، مجموع متناسق تشويه					
القدرة الزائدة	1 و 10% GT، 130% GT، 120% GT					
استهلاك الطاقة (تحت العادي طريقة العمل)	0.4A	24V: 0.5A 48V: 0.4A	24V: 0.7A 48V: 0.45A	24V: 0.7A 48V: 0.5A	0.6A	0.65A
استهلاك الطاقة (تحت وضع السكون)	1-6W					
العاكس تحويل الكفاءة	85% ~ 92%					
الوضع فائدة						
الإدخال AC	الجهد	220V ± 3%; 110V ± 35% (اختياري)				
	تردد	نفس التردد الأداة المساعدة				
الإخراج AC	الجهد	220V ± 5%; 110V ± 5% (اختياري)				
	تردد	نفس التردد الأداة المساعدة				
القدرة الزائدة	1 و 10% GT، 130% GT، 120% GT					
أولا (أولا الأولوية DC أو AC)						
الناتج (الإعداد UPS)	الاستعداد DC، أول AC DC أول الاستعداد AC					
التبديل التوقيت	AC إلى DC / DC / AC إلى LT. 5MS					
السلطة في (الإعداد)	التي وضعها المستخدمين تلقائيا AC توقيت / إيقاف الإخراج					
عام معلمة						
عرض	طريقة العرض معلومات الشاشة	LCD LED + مساهمة الجهد، إنتاج التيار الكهربائي، خرج تردد، سرعة البطارية، حالة الحمل، معلومات الحالة الزائد، ماس كهربائي، وعالية الجهد المدخلات، والمدخلات ذات الجهد المنخفض، أسخن				
الحماية						
البيئة	درجات الحرارة الرطوبة ارتفاع	-10 °C ~ 50 °C 10% ~ 90% ≤ 4000m				
حجم (مم) W × D × H	438 * 208 * 413			450 * 246 * 468		
حجم (مم) W × D × H (تحت العينة الحجم)	520 * 310 * 460			540 * 300 * 518		
(بنت الوزن) (كغ)	15	17	19	25	34	35
(الإجمالي الوزن) (كغ)	16	18	20	27	40	41

## الصور





Rs232

B0  
B1  
B2  
B3  
B4  
B5  
B6  
B7  
B8  
B9  
GND

MONITOR BATTERY VOLTAGE DETECTION

Battery Switch

AC Input Switch

Solar Input

DC Output



Battery input



Input voltage  48VDC  96VDC

AC INPUT N L GND AC OUTPUT



Pay attention to high voltage