

سلسلة العاكس شاحن يو بي إس الصين 12V 24V 48V 4KW TPI2
صور مفصلة



DC-



DC INPUT		
12V	24V	48V
	<input checked="" type="checkbox"/>	

DC+



Remote Port



PPINVA120140807801



AC OUTPUT



MAX 5A

AC INPUT AC OUTPUT



L N E L N E

Inverter
Output Protect



Charger
Input Protect





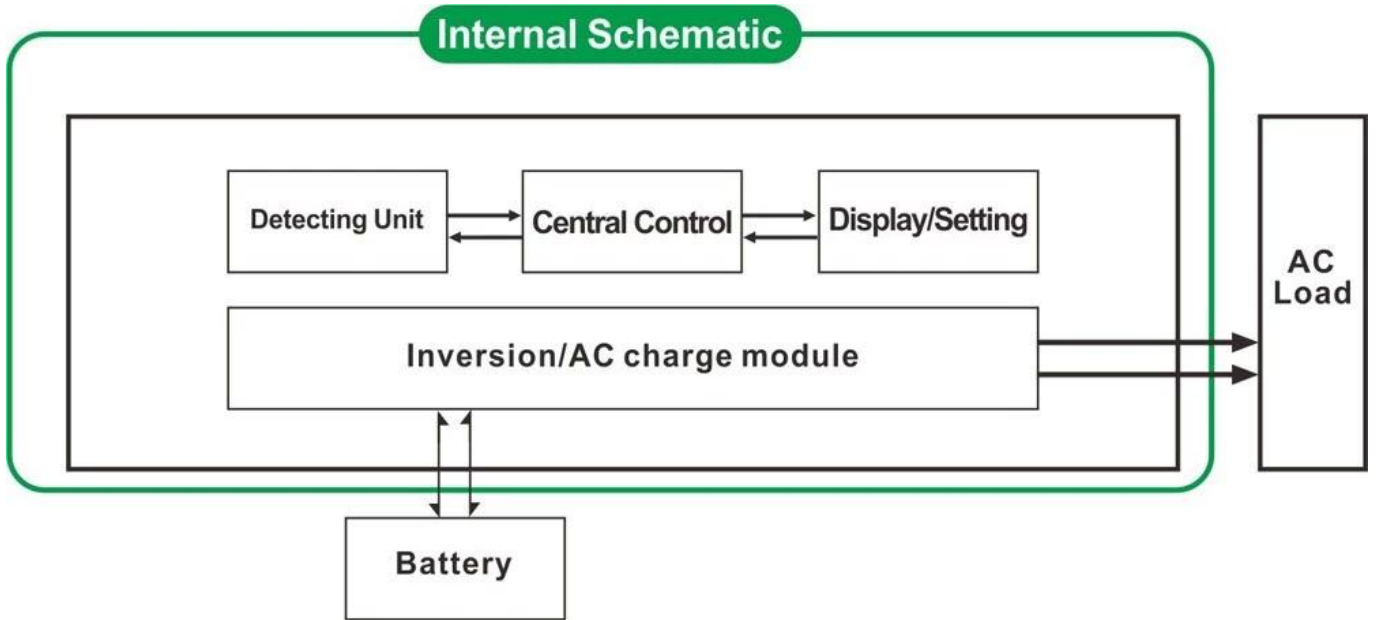
الميزات الرئيسية

1. السلطة عرام من العاكس تصل 3 مرات
2. أو 60 هرتز قابل للتعديل من قبل المستخدمين 2HZ. الناتج التردد: 50
3. أوضاع العمل DC / أول AC المستخدمين من قبل المستخدمين
4. انخفاض consumption 6-1. السلطة تحت وضع السكون،
5. CF، السيرة الذاتية، CC: ثلاث المسؤول المرحلة البطارية.

للحصول على المواصفات، الرجاء [تحميل هنا](#)

وظيفة

تحويل وظيفة DC / AC 1.

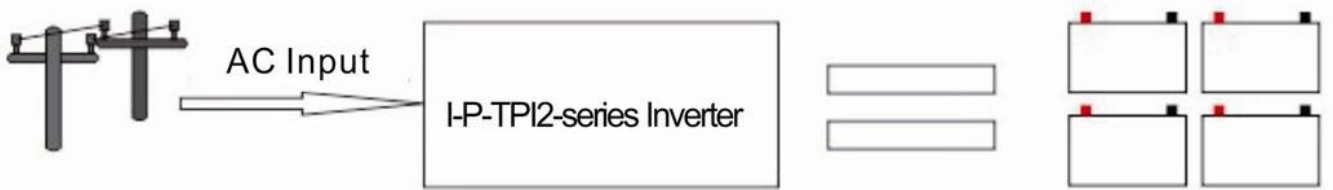


2. عالية الطاقة طيفة شحن ذكي

(1) فإنه يمكن شحن 8 أنواع من البطاريات (التفاصيل يرجى مراجعة معلمة)

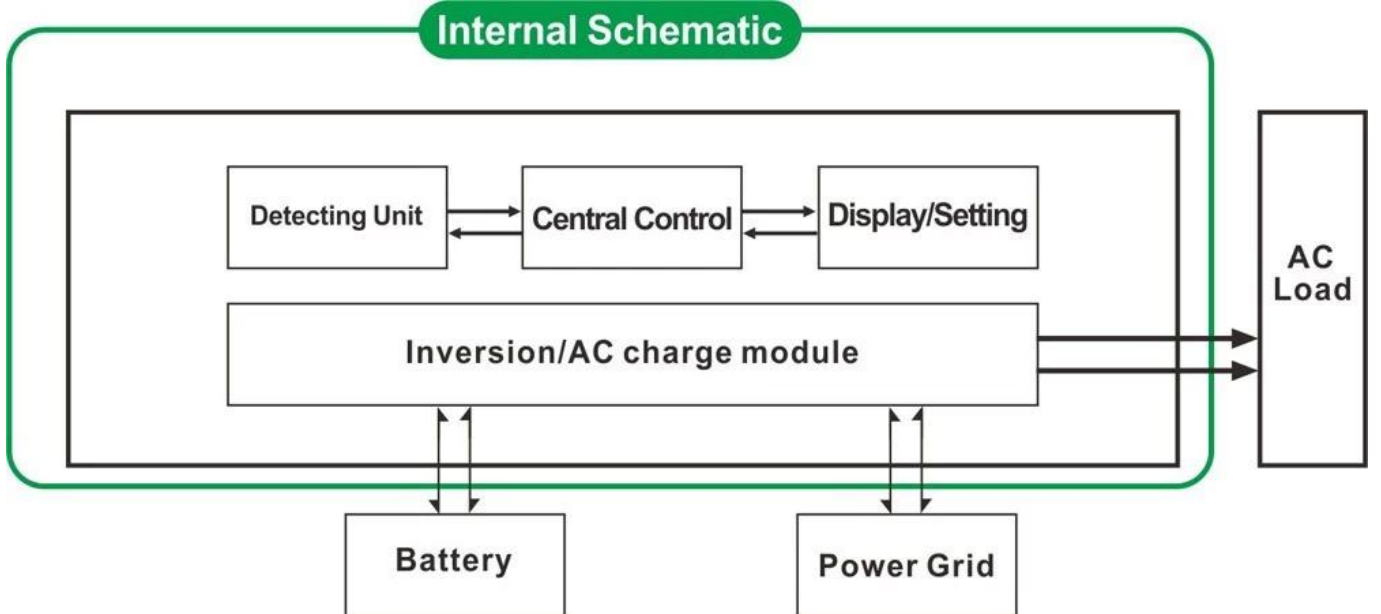
(2) قوة عالية الشحن (التفاصيل يرجى مراجعة معلمة)

(CF) تعويم شحن مرحلة، (CV) ثابت مرحلة الجهد شحن، (CC) 3 ثلاث مراحل وضع الشحن: ثابت مرحلة الشحن الحالية



3. UPS. وظيفة

الأول) واسطة فائدة وضع الاستعداد. (DC) أولاً) وضع الاستعداد للبطارية أو بطارية أولاً (AC) فإنه يمكن تعيين كما المنفعة أولاً



"AC" على لوحة يتحول الزر إلى) UPS 3.1. فائدة أولاً، البطارية وضع الاستعداد

". (DC" على لوحة يتحول الزر إلى) UPS بطارية لأول مرة، فائدة وضع الاستعداد. 3.2.

ملاحظات

1. نقي الناتج موجة جيبيية

2. إدارة وحدة المعالجة المركزية، التحكم الذكي، تصميم وحدات

3. يمكن أن تظهر المعلومات وحالة العمل العاكس. LED وشاشة LCD 3.

- أول أولاً). وتيرة DC أو AC) 4. يمكن للمستخدمين تعيين في وضع السكون أو الوضع العادي العمل وتحديد أولوية الإخراج ويمكن اختيار. (60 Hz أو 50 Hz) الإنتاج (50 تحت وضع السكون). هذا هو أفضل خيار محولات 6W ~ 5W. ارتفاع كفاءة تحويل (87%-98%)، وانخفاض استهلاك الطاقة (1) لنظام الطاقة الشمسية
6. العاكس يمكن انهام 8 أنواع من البطاريات مثل مختومة بطارية الرصاص الحمضية، مفتوحة بطاريات الرصاص الحمضية، بطارية هلام. يرجى ملاحظة: بطارية الليثيوم يمكن شحنها أيضا، تحتاج المعلمات ذات الصلة التي سيتم تحديدها في المصنع.
7. عالية الطاقة الشحن والشحن وطيفة يمكن أن تكون مغلقة
8. هذه السلسلة من المحولات قوية لها القدرة على حمل حمولة وقدرة الزائد. قوة الذروة هو 3 مرات من معدل إنتاج الطاقة. يمكن أن تدفع، HP دفع مكيف الهواء 2 KW يمكن للنموذج 2، HP دفع مكيف الهواء 1 KW على سبيل المثال، يمكن للنموذج 1 HP. 3 KW 3 مكيف.
9. اعتماد أحدث الأميركي تصميم الدوائر ذات التردد المنخفض، والعلامة التجارية الجديدة المواد الكهربائية المستوردة، محول 9. النحاس النقي، ونظام مستقر جدا الخدمة الطويلة في الحياة (أكثر من 5 سنوات في ظل الاستخدام العادي)
10. حماية مثالية (حماية انخفاض الجهد المدخلات، والمدخلات عالية الجهد الحماية، على حماية درجة الحرارة، دائرة قصر الحماية، حماية الزائد)
11. لعد، بنفايات الموافقات شهادة، EMC،
12. 2 سنة الضمان مدى الحياة والمساعدة التقنية.

مواصفة

معلمة	1000W	2000W	3000W	4000W	5000W	6000W			
نموذج	1000W	2000W	3000W	4000W	5000W	6000W			
تصنيف إنتاج الطاقة	1000W	2000W	3000W	4000W	5000W	6000W			
ذروة السلطة	3000W	6000W	9000W	12000W	15000W	18000W			
بطارية الجهد (DC)	12V 24 أو 48 V (اختياري)			24V 48 أو V (اختياري)					
حجم (مم) W × D × H	318 * 218 * 368			440 * 218 * 400					
حجم (مم) W × D × H التعبئة	395 * 275 * 520			520 * 275 * 520					
(الوزن الصافي) (كغ)	27	28	30	39	40	51			
(الوزن الإجمالي) (كجم)	29	30	32	43	48	53			
طريقة العمل ((إعداد	حول	العمل العادي طريقة							
	S-ON	استهلاك الطاقة عندما حمل ل أعلى من 5% معدل Mode.1-6W النوم إنتاج الطاقة، وسوف تبدأ في العمل تلقائيا							
	OFF	تماما قبالة							
الإدخال AC	الجهد	220V ± 35% 110 أو V + 35% (اختياري)							
	تردد	50HZ 60 أو HZ							
الناتج AC	الجهد	220V ± 3% 230 أو V ± 3 240 أو V ± 3% 100 أو V ± 3% 110 أو V ± 3% (اختياري)							
	تردد	50 Hz أو 60 Hz التردد هو نفسه كما تردد فائدة في وضع فائدة. تردد 50 تحويل وضع DC / AC اختياري) (في							
اتهام فائدة (نوع البطارية "0" (مغلق طيفة AC يعني أن الشحن	المسؤول الحالي (ماكس)	AC	BAT	1000W	2000W	3000W	4000W	5000W	6000W
		12V	35A	65A	75A	/	/	/	
		24V	20A	35A	45A	65A	70A	75A	
		48V	10A	15A	30A	35A	40A	50A	
	نوع البطارية	مختومة، Battery2 البطارية جل الأمريكية، الصوف البطارية 1 الصوف بطاريات الرصاص الحمضية، بطارية جل أوروبا، حمض الرصاص المفتوح البطارية OEM البطاريات، البطارية الكالسيوم، حمض دي البطارية أو							
	فرض الوضع	CF، السيرة الذاتية، CC: ثلاث مراحل الشحن							
	شحن وقت	قررت من قبل قدرة البطارية وكمية							
	حماية البطارية	أوتوماتيكي كشف، وتهمة و حماية التفريغ، وإدارة ذكية							
	UPS أفضلية	AC	فائدة أولا، الاستعداد بطارية						
		العاصمة	بطارية أولا، والمرافق الاستعداد						
عرض	عرض الوضع	LCD + LED							
	معلومات العرض	الجهد المدخلات والمخرجات الجهد والتردد الناتج، قدرة البطارية، وحالة الحمل، مركز المعلومات							
خرج الموجة نوع	موجة جيبية نقية								
القدرة الزائد	S دقيقة، < 130% 10 > 120%								

استهلاك الطاقة	وضع النوم	1 ~ 6W
	الوضع العادي	1 ~ 3A
كفاءة التحويل		87% ~ 98%
نقل الوقت		<5MS (AC إلى DC / DC إلى AC)
حماية		الانتاج الزائد، ماس كهربائي، ومدخلات ذات الجهد العالي، مدخلات ذات الجهد المنخفض، يسخن
بيئة	درجة الحرارة	-10 °C ~ 50 °C
	رطوبة	10% ~ 90%
	ارتفاع	≤4000m

الشهادات

[ISO2008](#)

[ISO2004](#)

[CE-EMC](#)

[لقد-CE](#)

[FCC](#)

[بنفايات](#)

خدمة الاتصال و

1. [صانعي القطع الأصلية وتصنيع التصميم الشخصي أوامر](#) وتقديم.
2. حل السلطة استشارة المتاحة بناء على مجموعة فنية
3. 24 شهرا الضمان. الوقت مدى الحياة تمديد الخدمات التقنية.
4. سوف تسترشد أي من الأسئلة الخاصة بك عن طريق فريق فني المهنية.
5. يتم توفير دراسة فنية مجانية ومناقشة المنتجات في كل عام.

.تحكم المسؤول [I-P-Smart2 MPPT](#): واحد من منتجاتنا الرئيسية الأخرى