

العاكس شاحن يو بي إس الصين 2KW 48V 24V سلسلة 12
صور مفصلة



DC-



DC INPUT		
12V	24V	48V
	✓	

DC+



Remote Port



AC OUTPUT



MAX 5A

AC INPUT | AC OUTPUT



L N E | L N E

Inverter
Output Protect



Charger
Input Protect





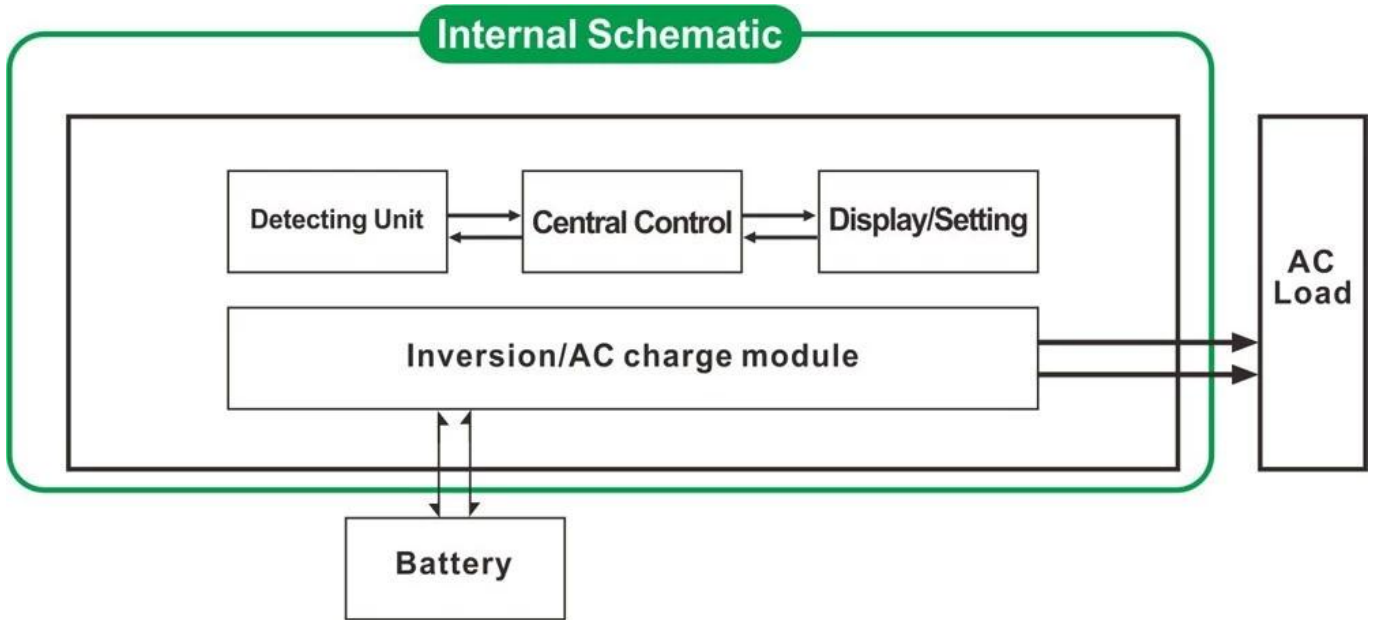
الميزات الرئيسية

1. السلطة عرام من العاكس تصل 3 مرات
2. أو 60 هرتز قابل للتعديل من قبل المستخدمين 2HZ. خرج التردد: 50
3. وسائل العمل DC / الأول AC
4. consumption 6-1 تحت وضع السكون، wطاقة منخفضة
5. المرحلة: CC، CF، السيرة الذاتية، ثلاثة المهمة البطارية

للحصول على مواصفات، يرجى [حمل هنا](#)

وظيفة

التحويل DC / AC. وظيفة 1

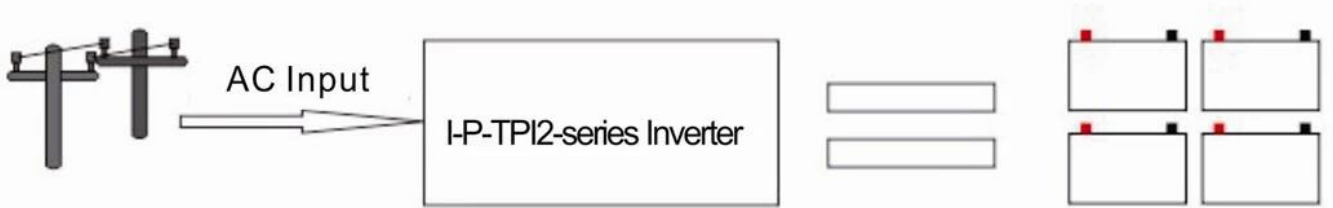


2. عالية الطاقة وطيفة شحن ذكي

(1) ويمكن شحن 8 أنواع من البطاريات (التفاصيل يرجى مراجعة المعلمة)

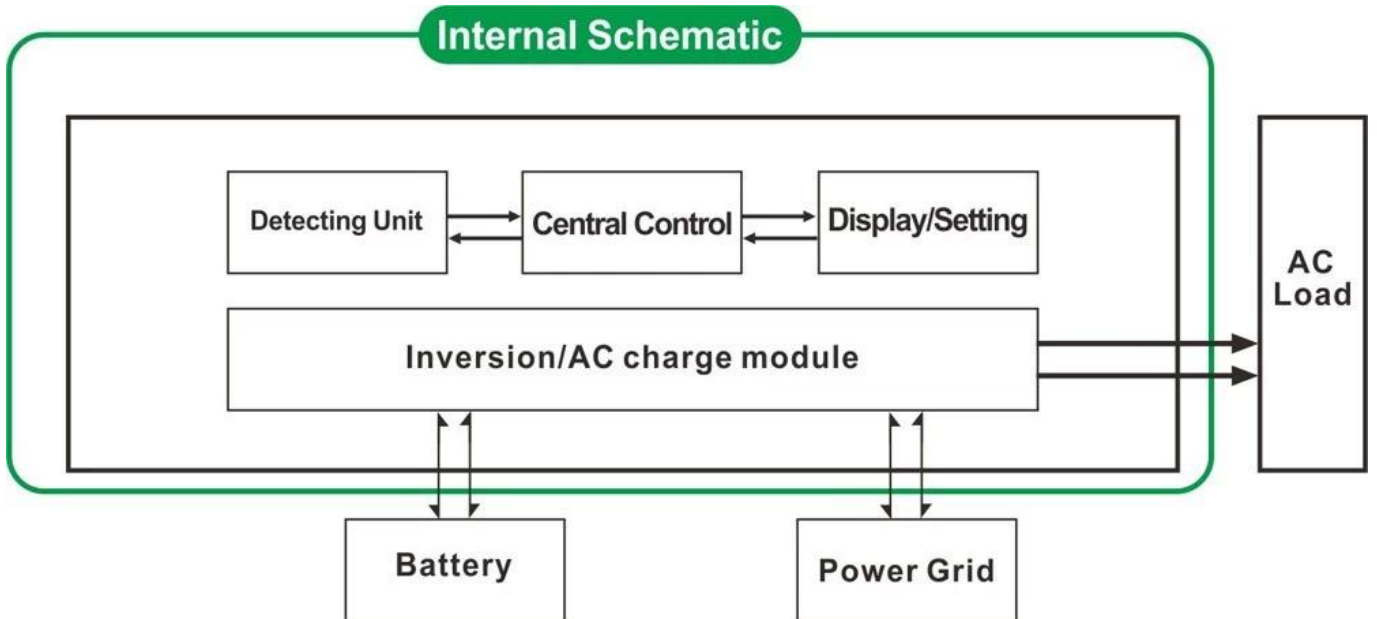
(2) قوة عالية الشحن (التفاصيل يرجى مراجعة المعلمة)

(CF) تعويم شحن مرحلة، (CV) ثابت مرحلة الجهد الشحن، (CC) 3 ثلاث مراحل الشحن واسطة: ثابت مرحلة الشحن الحالية



3. وظيفة 3. يو بي إس

(الأول) واسطة فائدة وضع (DC) أولاً وضع البطارية الاحتياطية أو البطارية الأولى (AC) يمكن أن تكون على النحو فائدة أولاً الاستعداد.



(AC" على لوحة يتحول الزر إلى) 3.1 UPS. فائدة أولاً، البطارية وضع الاستعداد

(DC" واسطة (على لوحة يتحول الزر إلى UPS البطارية الأولى، والمرافق الاحتياطية 3.2.

الميزات

1. إخراج موجة جيبة نقية

2. إدارة وحدة المعالجة المركزية، ومراقبة ذكية، تصميم وحدات

يمكن أن تظهر المعلومات وحالة العمل العاكس. LED وشاشة LCD 3.

- أولاً أو العاصمة لأول مرة). AC). 4. يمكن للمستخدمين تعيين في وضع السكون أو الوضع العادي العمل وتحديد أولوية الإخراج ويمكن اختيار. (Hz أو 60 Hz وتيرة الانتاج (50 تحت وضع السكون). هذا هو أفضل خيار من 6W ~ 5W. عالية الكفاءة تحويل (87%-98%)، وانخفاض استهلاك الطاقة (1 المحولات لنظام الطاقة الشمسية
6. لا يمكن للعاكس تهمة 8 أنواع من البطاريات مثل بطارية مختومة الرصاص الحمضية، مفتوحة بطارية الرصاص الحمضية، بطارية هلام. يرجى ملاحظة ما يلي: بطارية ليثيوم يمكن ستحمل أيضا، تحتاج إلى أن توضع في مصنع المعلمات ذات الصلة.
7. قوة الشحن عالية ويمكن أن تكون مغلقة وظيفه الشحن
8. هذه السلسلة من المحولات لديها القدرة على حمل حمولة قوية وقدرة الزائد. ذروة السلطة هي 3 مرات من انتاج الطاقة مكيف HP محرك 2 KW مكيف الهواء، ويمكن أن نموذج HP محرك 1 KW في التصنيف. على سبيل المثال، يمكن للنموذج 1 مكيف HP محرك 3 KW الهواء، ويمكن 3
9. اعتماد أحدث الأميريكي تصميم الدوائر ذات التردد المنخفض، والعلامة التجارية الجديدة المواد الكهربائية المستوردة، نقية محول النحاس، هذا النظام هو مستقر جدا الخدمة الطويلة في الحياة (أكثر من 5 سنوات في ظل الاستخدام العادي)
10. الكمال الحماية (حماية انخفاض مساهمة الجهد، مدخلات عالية من حماية الجهد، على حماية درجة الحرارة، وحماية ماس كهربائى، وحماية الزائد)
11. لعد، بنفايات الموافقات شهادة، EMC،
12. 2 سنة الضمان والحياة لمرة والمساعدة التقنية.

مواصفة

معامل	1000W	2000W	3000W	4000W	5000W	6000W		
نموذج	1000W	2000W	3000W	4000W	5000W	6000W		
تصنيف انتاج الطاقة	1000W	2000W	3000W	4000W	5000W	6000W		
الطاقة الذروة	3000W	6000W	9000W	12000W	15000W	18000W		
بطارية الجهد (DC)	12V 24 أو 48 V (اختياري)			24V 48 أو V (اختياري)				
حجم (مم) W × D × H	318 * 218 * 368			440 * 218 * 400				
حجم (مم) W × D × H التعبئة	395 * 275 * 520			520 * 275 * 520				
(الوزن الصافي (كغ))	27	28	30	39	40	51		
(الوزن الإجمالي (كجم))	29	30	32	43	48	53		
طريقة العمل ((ضبط	على	وضع العمل العادي						
	ابن	عند السلطة الحمل وتزيد عن 5% تصنيف Mode.1-6W نوم استهلاك انتاج الطاقة، فإنه سوف تبدأ في العمل تلقائيا						
	إيقاف	تماما قبالة						
الإدخال AC	الجهد الكهربى	220V ± 35% 110 أو V + 35% (اختياري)						
	تردد	50HZ 60 أو Hz						
خرج ميلان	الجهد الكهربى	220V ± 3% 230 أو V ± 3 240 أو V ± 3% 100 أو V ± 3% (اختياري) أو V ± 3% 110						
	تردد	أو Hz التردد هو نفس التردد الأداة المساعدة في وضع فائدة. تردد 50 طريقة تحويل DC / AC (اختياري) في) 60Hz						
اتهام فائدة (نوع البطارية "0" يعني أن فرض رسوم مغلقة وظيفه AC	AC مضرب	1000W	2000W	3000W	4000W	5000W	6000W	
	المسؤول	12V	35A	65A	75A	/	/	
	الحالي	24V	20A	35A	45A	65A	70A	75A
	((ماكس	48V	10A	15A	30A	35A	40A	50A
نوع البطارية	الصوف، مختومة من Battery2، أمريكا جل البطارية، الصوف البطارية 1 الرصاص حمض البطارية، أوروبا جل البطارية، وفتح الرصاص حمض البطارية OEM البطاريات، البطارية الكالسيوم، حمض دي بطارية أو CF، السيرة الذاتية، CC: ثلاث مراحل الشحن							
وضع الشحن	يقررها قدرة البطارية وكمية							
وقت الشحن	التلقائي كشف، وتهمة وحماية التفريغ، ذكي إدارة							
حماية البطارية	فائدة أولا، الاستعداد بطارية البطارية الأولى، والاستعداد فائدة							
يو بي إس أفضلية	AC العاصمة	LCD + LED						
عرض	وضع العرض	إدخال الجهد، خرج الجهد، خرج تردد، البطارية القدرات، وتحميل حالة، حالة معلومات						
عرض معلومات	موجة جيبي نقية							
خرج الموجة نوع	S دقيقة، < 130% 10 > 120%							
القدرة الزائد								

استهلاك الطاقة	وضع السكون	1 ~ 6W
	الوضع العادي	1 ~ 3A
كفاءة التحويل		87% ~ 98%
وقت النقل		<5MS (AC إلى DC / DC إلى AC)
حماية		الزائد الانتاج، دائرة قصر توتر عالي إدخال، جهد منخفض المدخلات، يسخن
بيئة	درجة الحرارة	-10 °C ~ 50 °C
	رطوبة	10% ~ 90%
	ارتفاع	≤4000m

شهادات

[ISO2008](#)

[ISO2004](#)

[CE-EMC](#)

[لقد-CE](#)

[لجنة الاتصالات الفدرالية](#)

[بنفايات](#)

خدمة والاتصال

1. [أوامر تصنيع المعدات الأصلية وتصنيع التصميم الشخصي](#) تم تقديمه.
2. حل السلطة التشاور المتاحة على أساس مجموعة فنية
3. 24 شهرا الضمان. الوقت مدى الحياة تمديد الخدمات التقنية.
4. أي من الأسئلة الخاصة بك وسوف يسترشد فريق تقني محترف.
5. دراسة فنية الحرة ومناقشة المنتجات في كل عام.

.تحكم المسؤول [I-P-Smart2 MPPT](#): واحد من منتجاتنا الرئيسية الأخرى