

مقدمة:

عالية الكفاءة. له العديد من المزايا مثل التبريد الذاتي MPPT مع وحدة تحكم (MPPT) هذه هي وظيفة تتبع نقاط الطاقة القصوى ، والاعتراف التلقائي للجهد الجهد ، والررن الواسع من المدخلات الكهروضوئية ، والفتحة لجميع أنواع البطاريات ، والتحكم الذكي ، وما إلى ذلك RS232 / LAN في التفرغ ، ووظيفة الاتصال.



ميزة:

1. يحتوي على خوارزمية MPPT فعالة ، وكفاءة MPPT 98٪. نسبة 99.5٪ وكفاءة المحول تصل إلى 98٪.
2. وضع التهوية: ثلاث مراحل (تيار ثابت ، الجهد الثابت ، الشحن العائم) ، فإنه يطيل عمر البطاريات.
3. أنواع اختيار وضع التحميل PV+ ، التحكم في الجهد الكهروضوئي ، التحكم في الوقت المزدوج ، ON/OFF.
4. نظام الجهد التلقائي. Battery.
5. نوع من أنواع البطارية الحشدية التي تستخدم بشكل شائع FCAN يتم تحديد إعدادات المعلمة (SEAL \ GEL \ VIRCED) ، ويمكن للمستخدم أيضاً تخصيص المعلومات لشحن البطارية الأخرى.
6. إنه لديه وظيفة شحن حالية. عندما تكون قوة الكهروضوئية كبيرة جداً ، فإن وحدة التحكم تلقائياً تحافظ على قوة الشحن ، ولن يتجاوز تيار الشحن القيمة المقعدة.
7. لتحقيق ترقية طاقة النظام. Support Multi - Machine Parallel.
8. التعريف العالي وظيفة عرض LCD.
9. اتصال ، يمكننا تقديم بروتوكول اتصال لإدارة المستخدم المتكاملة للمستخدم والتطوير الثانوي. RS485.
10. App لتحقيق مراقبة السحابة WiFi Module و Morning Software PC Support.
11. المعتمدة ، يمكننا مساعدة العملاء على إصدار شهادات مختلفة. FCC ، ROHS ، CE.
12. 3 سنوات ضمان ، و 3 ~ 10 سنوات يمكن تقديم خدمة الضمان الممتدة.

معامل:

سلسلة ماجستير		48BL-80A	48BH-80A
فئة المنتج	خصائص وحدة التحكم	MPPT (أقصى تتبع نقاط الطاقة)	
	كفاءة MPPT	99.5 %	
	الطاقة الاحتياطية	0.5W ~ 1.2W	
	جهد النظام	التعرف التلقائي	فولت 48
	طريقة تفكيك الحرارة	تبريد الهواء	

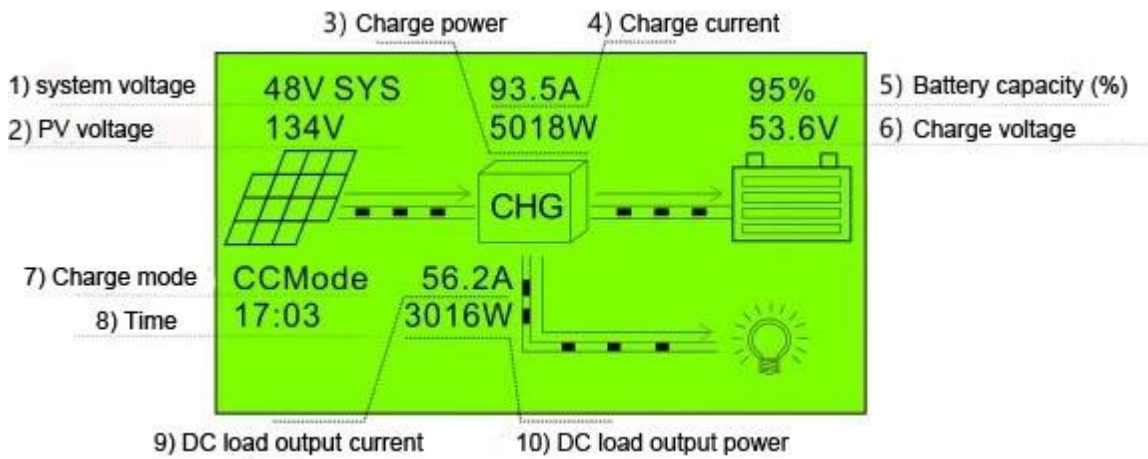
خصائص الإدخال	الجهد الإدخال Max.PV (VOC)	DC150V	DC300V	
	ابدأ نقطة جهد الشحن	٧جهد البطارية + 3	جهد البطارية + 10 فولت	
	نقطة حماية جهد المدخلات المنخفضة	٧جهد البطارية + 2	٧جهد البطارية + 5	
	فوق نقطة حماية الجهد	DC150V	DC300V	
	تم تصنيف الطاقة الكهروضوئية	١٢ نظام ٧	1040W	□
		٢٤ نظام ٧	2080W	□
		٣٦ نظام ٧	3120W	□
٤٨ نظام ٧		4160W	4160W	
٩٦ نظام ٧		□	□	
خصائص الشحن	أنواع البطارية التي يمكن تحديدها (بطارية هلام (افتراضية	حمض الرصاص المختومة ، بطارية هلام ، غمرت (أنواع أخرى من البطاريات يمكن أيضًا تحديدها)		
	تهمة تصنيف التيار	80A	80A	
	طريقة الشحن	مراحل: تيار ثابت (شحن سريع)-رسوم عائمة الجهد الثابت 3		
خصائص تحميل	تحميل الجهد	نفس جهد البطارية		
	تحميل التيار	80A	80A	
العرض والاتصال	تحميل وضع التحكم	وضع التحكم في الجهد الكهروضوئي ، وضع التحكم في الوقت المزدوج ، ، OFF \ في وضع PV + وضع التحكم في الوقت		
	وضع العرض	عالية الدقة LCD شاشة الإضاءة الخلفية شاشة		
معلومات أخرى	وضع الاتصال	لتحقيق مراقبة WIFI دعم مراقبة برامج الكمبيوتر/دعم وحدة/8-Pin RJ45 Port/RS485 السحابة التطبيق		
	حماية الوظيفة	المدخلات والمخرجات على \ تحت حماية الجهد ، والوقاية من الاتصال العكسي ، وحماية سفك البطارية ، إلخ.		
	درجة حرارة التشغيل	-20 °C ~ +50 °C		
	درجة حرارة التخزين	-40 °C ~ +75 °C		
	(حماية الدخول) IP	IP43		
	الأعلى. حجم الاتصال	50mm2		
	(الوزن الصافي / كغ	7.1		
	(الوزن الإجمالي (كجم	8.8		
	□ حجم المنتج □ مم	420*280*95		
	(حجم التعبئة (مم	510*368*210		

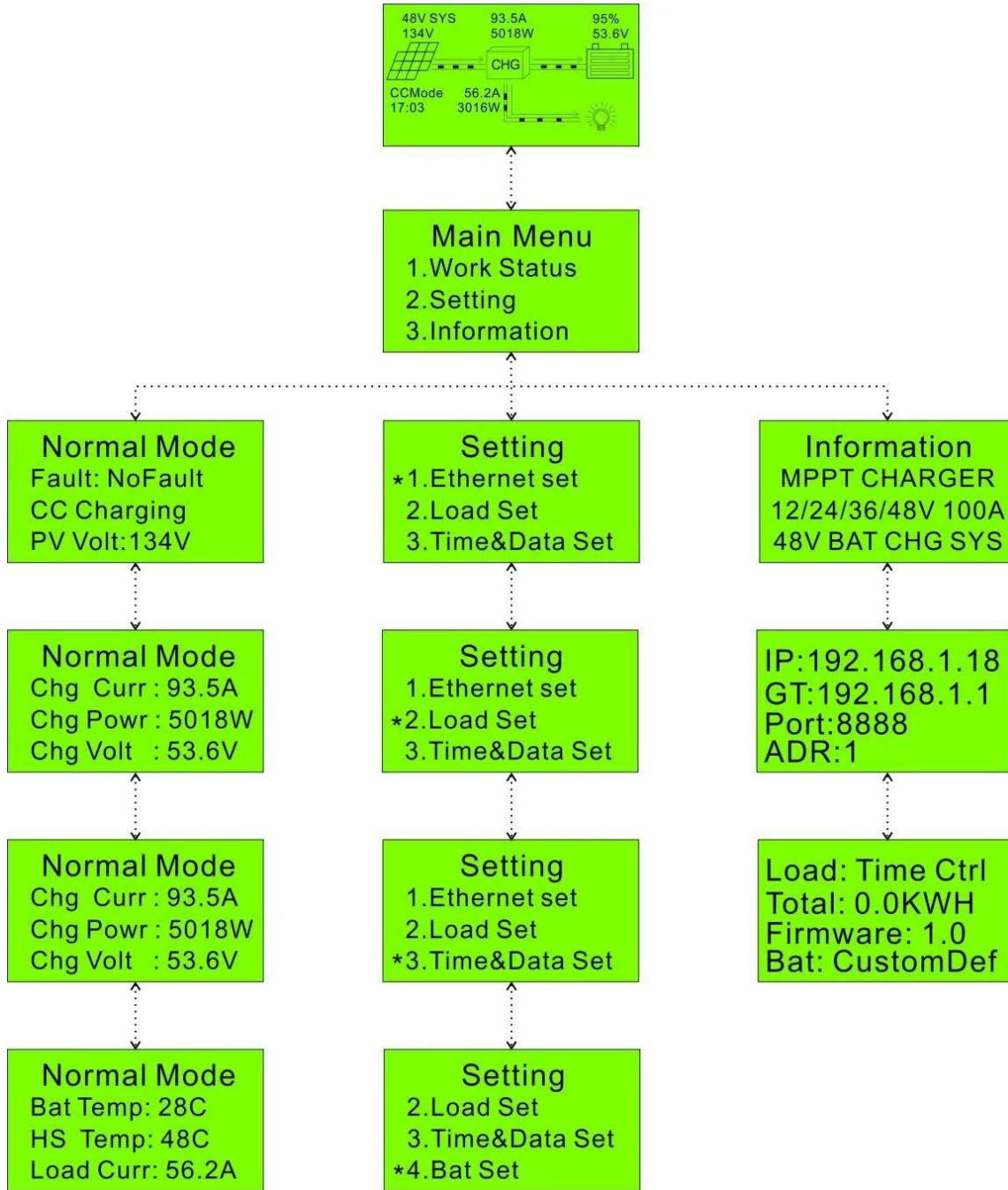
ملاحظة: أعلاه هي المعلومات القياسية للشركة ؛

أجزاء المنتج:

لا.	كمية	وصف
1	حاسب شخصي 1	MPPT Solar Controller الأزرق أو الأخضر أو الأبيض
2	كمبيوتر 2	(الشماعات) لتثبيت وحدة التحكم على الحائط
3	مجموعة 8	(أفسد) للحفاظ على الشماعات في وحدة التحكم
4	حاسب شخصي 1	RS232 انتقل إلى كابل الاتصال RJ45
5	حاسب شخصي 1	سلك استشعار درجة الحرارة
6	حاسب شخصي 1	قرص مضغوط
7	حاسب شخصي 1	دليل الاستخدام

MPPT المعلومات الرئيسية لـ





إعداد صفحة

في وقت ما. في مرحلة العمل المختلفة ، Master وهي حالة عمل asample ملحوظة: جميع المعلومات المذكورة أعلاه هي ستتغير المعلمات ، مثل وضع العمل ، شحن الحالي ، وضع الشحن ، قوة الشحن وما إلى ذلك ؛ في وضع الصدع سوف يظهر julemode.

برامج الكمبيوتر العلوية وبرامج الاختبار

MPPT Solar Monitor V1.0

IPANDEE MPPT Model: Explorer-M2460 Firmware: V2.6 Serial: 9246111120220419 Message: Click [START EDIT] to modify parameters!

Com Port: COM1

BaudRate: 9600

Address: 1

Opened

Running State

Standby

Real-time Data

PV Volt: 0.1V
 BAT Volt: 14.2V
 Load Volt: 14.1V
 CHG Curr: 0.0A
 Load Curr: 0.4A
 CHG Power: 0W
 Load Power: 5W
 Inner Temp: 27.0°C
 BAT Temp: 25.0°C
 Alarm Tip: PV Low

Electricity Statistics

Day CHG: 0.0kWh
 Month CHG: 0.0kWh
 Total CHG: 0.0kWh
 Day Used: 0.5kWh
 Month Used: 0.5kWh
 Total Used: 0.5kWh

Bat Parameters Of Controller

Bat Category: FLD System Volt: (Auto)12V
 C.V. Charge: 14.6V Float Charge: 13.8V
 Equalizing V: 14.8V Equalizing T: 30 min
 Max Chg Curr: 60.0A Max Load Curr: 30.0A
 Battery Over: 15.0V Over Recover: 14.8V
 Battery Low: 10.5V Low Recover: 11.0V

Bat Parameters Set

Select Battery

BatType: FLD Sys. Volt: Auto

Max CHG -I: 60.0 A
 Max Load-I: 30.0 A

Lead Acid Battery(9~15V)

C.V. Charge: 14.6 V
 Equalizing V: 14.8 V
 Float Charge: 13.8 V
 Equalizing T: 30 min
 Battery Over: 15.0 V
 Over Recover: 14.8 V
 Battery Low: 10.5 V
 Low Recover: 11.0 V

Lithium Battery

Charge Volt: 14.4 V
 Nominal Volt: 12.8 V
 Battery Over: 15.0 V
 Over Recover: 14.4 V
 Battery Low: 9.6 V
 Low Recover: 8.0 V

Load Output Parameters Of Controller

Load Control Mode: On Mode

Note: If Vbat exceeds the protection, will turn off!

Load Output Set

Light Mode

On Load->PV Low: 10.0 V Off Delay: 10 min
 OffLoad->PV OK: 10.0 V Off Delay: 10 min

Dual Timer Mode

Timer1->On Time: 10:30 OFF Time: 21:00
 Timer2->On Time: 00:00 OFF Time: 00:00

Light-Time Mode

Dark->On Load->PvLow: 10.0 V On Hour: 12 H
 Dawn->OffLoad->Pv Ok: 10.0 V On Hour: 0 H

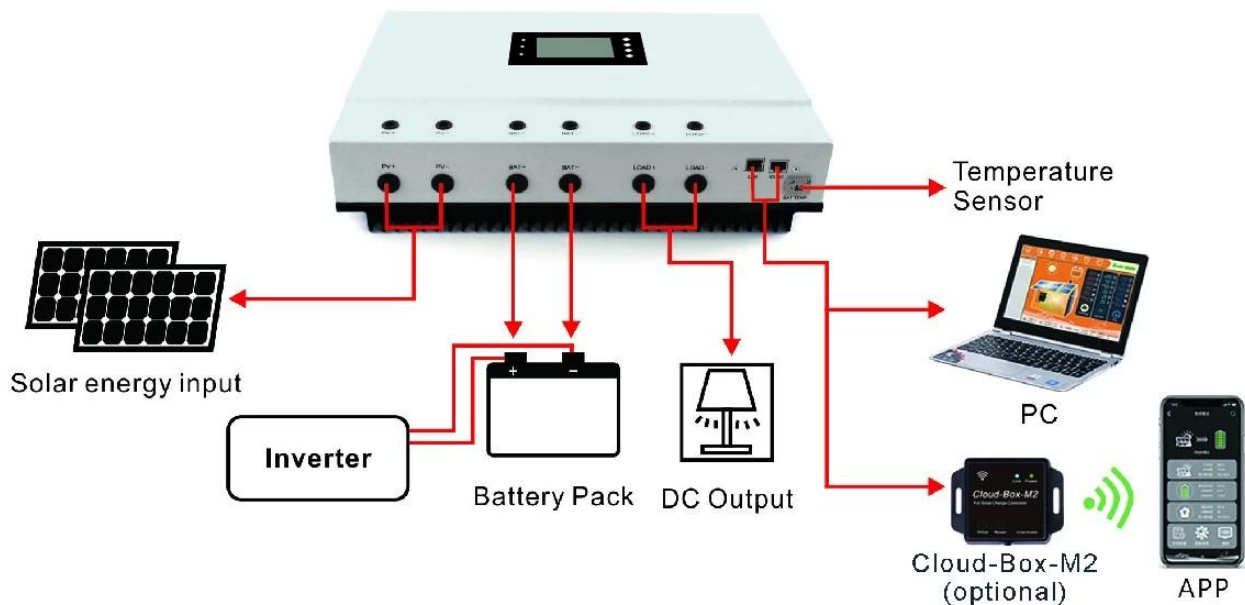
Load Mode Selection:

On Mode

Copyright(C)IPANDEE [2022/1] 2022- 4-19 15:37:33 Bytes received: 378468 Bytes sent: 99320 Language English

واجهة حالة عمل برامج الكمبيوتر العلوية

styeemaansluitschema □



parallel urbindungsschema □

