

12V 24V 48V 1KW TPI2 серии инвертора зарядное устройство UPS Китай

Подробные фотографии



DC-



DC INPUT		
12V	24V	48V
	✓	

DC+



Remote Port



AC OUTPUT



MAX 5A

AC INPUT | AC OUTPUT



L N E | L N E

Inverter
Output Protect



Charger
Input Protect





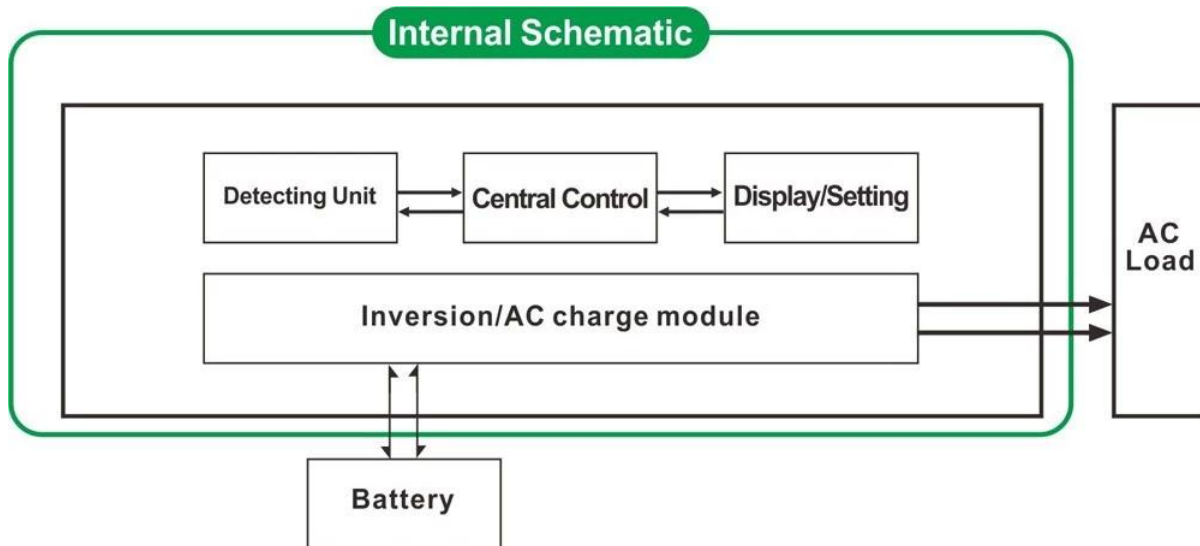
Ключевые особенности

1. от перенапряжения мощность инвертора по 3 раза
2. Выходная частота: 50 Гц или 60 Гц регулируемый по пользователям
3. работы режимы: DC первый / AC первый регулируемый пользователей
4. низкая потребляемая мощность в режиме сна, 1-6w
5. три заряда этапе батареи: CC, CV, CF

Чтобы получить спецификации, пожалуйста [скачать здесь](#)

Функция

Функция преобразования 1.DC/AC



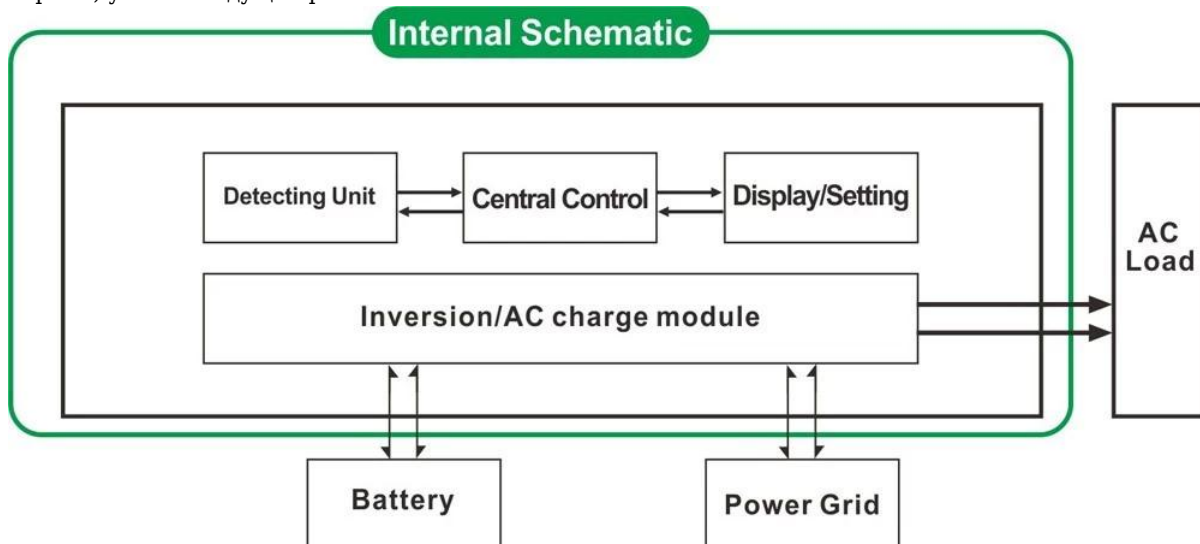
2. высокомогущный интеллигентая(ый) функция зарядки

- 1) он может взимать 8 видов батареей (деталь, пожалуйста, проверьте параметр)
- 2) высокая мощность зарядки (деталь, пожалуйста, проверьте параметр)
- 3) режим зарядки три этапа: постоянный текущий зарядки этап (CC), постоянное напряжение зарядки этапе (CV), поплавок зарядки (CF)



3. ИБП функция

Он может быть установлен как утилита сначала (AC первый) режим ожидания батареи или батареи первый (DC первый) утилита ждуший режим.



- 3.1. Утилита первых, режим ожидания UPS батареи (на панели поверните кнопку «AC»)
- 3.2. батарея первой, Утилита режим ожидания UPS (на панели поверните кнопку для «DC»).

Особенности

1. Чистая синусоида выход
2. Управление ЦП, интеллектуальное управление, модульный дизайн
3. ЖК-дисплей и светодиодный дисплей может показать параметры и состояние инвертора.
4. пользователи могут установить его в режим сна или нормальный режим работы и установить

выходной приоритет (AC первый или DC первый). Выходная частота (50 Гц или 60 Гц) могут быть выбраны.

5. Высокая эффективность (87-98%), низкое энергопотребление (1Вт ~ 6W в режиме сна). Это лучший выбор инверторы для системы солнечной энергии

6. инвертор может принимать 8 видов батарей, таких как герметичные свинцово-кислотных аккумуляторов, открытые свинцово-кислотный аккумулятор, гелевый аккумулятор. Обратите внимание: можно также заряжать литиевая батарея, соответствующие параметры должны быть установлены на заводе.

7. Высокая зарядки мощность и функция зарядки может быть закрыт

8. Эта серия инверторов имеют сильные несущей способности и перегрузки мощности. Пиковая мощность в 3 раза номинальной мощностью. Например модель 1KW может управлять 1HP кондиционера, 2KW модель может управлять 2HP Кондиционер, 3кВт может управлять 3HP кондиционера.

9. Принятие последней американской низкой частоты цепи дизайн, новые импортные электрические материалы, чисто медный трансформатор и система является очень стабильной длительный срок службы (более 5 лет при нормальном использовании)

10. Идеальная защита (защита от низкого входного напряжения, защита от высокого входного напряжения, защита от перегрева, защита от короткого замыкания, защита от перегрузки)

11. EMC LVD RoHS сертификации утверждения

12. 2-летняя гарантия и срок службы технической помощи.

Спецификация

Параметр Модель	1000W	2000W	3000W	4000W	5000W	6000W
Номинальная выходная мощность	1000W	2000W	3000W	4000W	5000W	6000W
Пиковая мощность	3000W	6000W	9000W	12000W	15000W	18000W
Батарея Voltage(DC)	12V или 24V или 48V(optional)			24V или 48V(optional)		
Размер WxDxH(mm)	318 * 218 * 368			440 * 218 * 400		
WxDxH(mm) Размер упаковки	395 * 275 * 520			520 * 275 * 520		
Вес нетто (кг)	27	28	30	39	40	51
Вес брутто (кг)	29	30	32	43	48	53
Рабочий режим (Настройка)	NA	Нормальный режим работы				
	S-ON	Сон режим.1 6W потребление когда нагрузка на мощность выше, чем 5% номинальная выходная мощность, он начнет работать автоматически				
	ВЫКЛ	Полностью выключен				
Вход переменного тока	Напряжение	220V±35% или 110V+35%(optional)				
	Частота	50 Гц или 60 Гц				
	Напряжение	220V±3% или 230V±3 или 240V±3% или 100V±3% или 110V±3%(optional)				
Выход переменного тока	Частота	Частота является таким же, как частота утилиты в режиме утилиты. Частота 50 Гц или 60Hz(optional) в режиме преобразования DC/AC				

	Ток	ЛЕТУЧАЯ МЫШЬ	1000W	2000W	3000W	4000W	5000W	6000W
Зарядка утилита (Батарей типа «0» означает, что AC зарядки функция закрыта)	заряда	12V	35A	65A	75A	/	/	/
	переменн ого тока	24V	20A	35A	45A	65A	70A	75A
	(Макс.)	48V	10A	15A	30A	35A	40A	50A
ИБП Приоритет	Тип батареи	Американский гель батарея, шерсть батарея 1, шерсть Батарея2, опечатали привести кислотных аккумуляторных батарей, Европа гель батарея, Открытый привести кислотных аккумуляторных батарей, батарея кальция, De-Acid батарея или батарея OEM						
	Режим зарядки	3-х ступенчатая Зарядка: CC, CV, CF						
	Время зарядки	Решение от емкости батареи и количество						
Дисплей	Защита аккумулятора	Автоматическое обнаружение, заряда и разряда защиты, интеллектуальное управление						
	Режим отображения	Утилита первой, аккумулятор в режиме ожидания						
Тип выходного волны	Отображение информации	Первая, Утилита аккумулятор в режиме ожидания						
	Способность перегрузки	LCD + LED						
Потребляемая мощность	Входного напряжения, выходного напряжения, выходная частота, емкость аккумулятора, состояние нагрузки, сведения о состоянии	Чистая синусоида						
	Эффективность преобразования	> 120% 1 мин., > 130% 10s						
Время переключения	Спящий режим	1 ~ 6W						
	Нормальный режим	1 ~ 3A						
Защита	Эффективность преобразования	87% ~ 98%						
	Время переключения	< 5ms (AC к DC / DC AC)						
Окружающая среда	Перегрузки вывода, короткого замыкания, высоковольтного ввода, Вход низкого напряжения, перегревается	Температура						
	Температура	-10°C ~ 50°C						
	Влажность	10% ~ 90%						
	Высота над уровнем моря	≤4000m						

Сертификаты

ISO2008

ISO2004

CE-EMC

CE LVD

FCC

RoHS

Услуги и контакты

1. Заказы OEM и ODM предоставляются.
2. решение питания консультации доступны на основе технической группы
3. 24 месяцев гарантии; на протяжении всей жизни время расширенной технической службы.
4. любой из ваших вопросов будет руководствоваться профессиональной технической команды.
5. бесплатное техническое исследование и обсуждение продукции предоставляются каждый год.

Один из наших других ключа продукта: [P-eSmart2 MPPT контроллер заряда](#).