

[Я-P-TPI2-1000W-6000W](#) принимается лидирующие низкочастотные инверсии технические решения в мире. Эта серия инвертора имеет преимущества высокой эффективности преобразования, низкое энергопотребление, супер несущей способности и большого тока зарядки. Пользователи могут установить его в режим и нормальный режим работы в соответствии с нагрузок переменного тока спать. Пользователи также могут установить выходной приоритет ([AC первой или DC первой](#)) И выбрать выходной частоты 50 или 60 Гц. Это наша второго поколения серии TPI.

Применение

Промышленные, коммерческие, и NBSP; бытовые резервного питания

Движимое питания AC

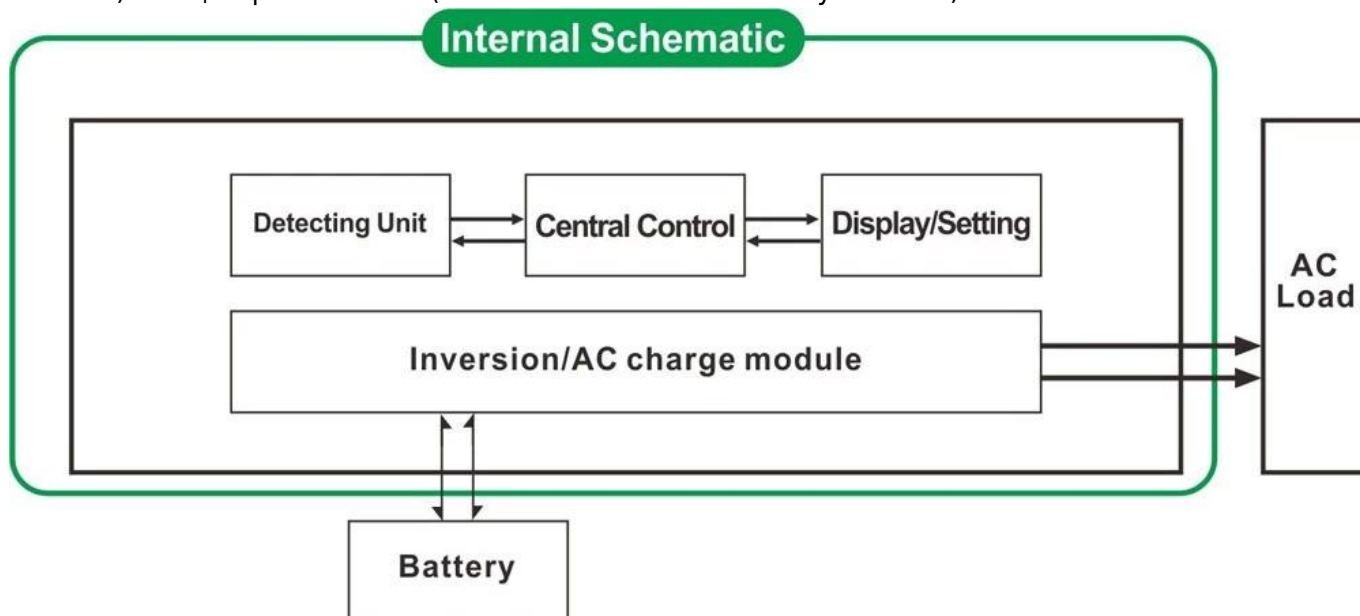
Главная питания для промышленных товаров

Off-сетки система генератор энергии (лучший партнер [MPPT контроллер заряда](#))

Функция

Функция 1. DC / AC преобразования

Он может быть установлен в нормальном рабочем режиме (на панели включите кнопку & NBSP; на "ON") спящем режиме или (на панели включите кнопку на S-ON)



1.1 Нормальный рабочий режим (ON): Независимо от того, это не связано нагрузки переменного тока или не

инвертор всегда преобразовывать постоянный ток в переменный. ЖК инвертора отображения выходного напряжения. Потребляемая мощность в нормальном рабочем режиме немного выше, чем в спящем режиме

1.2 Спящий режим (S-ON): Если мощность подключенных нагрузок переменного тока ниже, чем 5% от номинальной мощности инвертора, нет выхода из преобразователя. ЖК него показывает 0 Только чип преобразователя работает. Потребляемая мощность инвертора только 1-6W. Если мощность подключенных нагрузок переменного тока составляет более 5%, то инвертор автоматически преобразовывать постоянный ток в переменный для питания нагрузок в пределах 5 секунд. ЖК него не проявляют выход.

2 Мощный функция умный зарядки

1) Он может поручить 8 типы батарей (подробно пожалуйста, проверьте параметр)

2) Высокая поручая силы & NBSP; (Подробно пожалуйста, проверьте параметр)

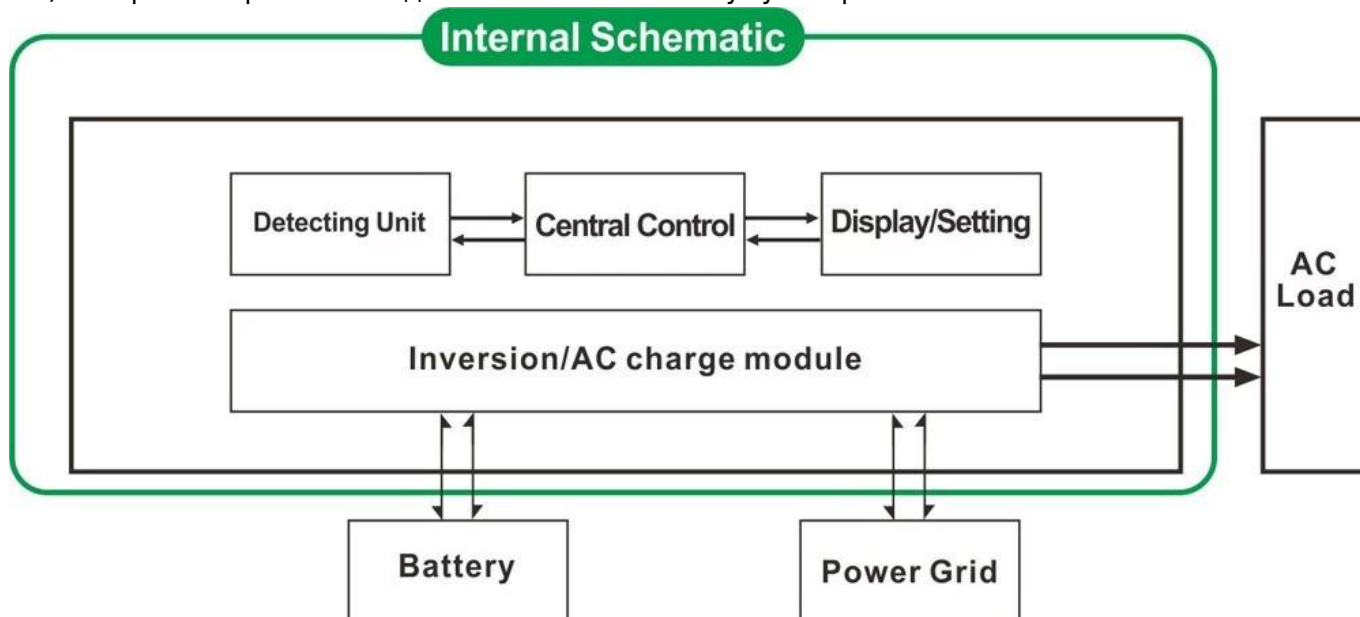
3) Режим Трехступенчатая зарядки: Постоянная этап зарядный ток (CC), Постоянное этап зарядки напряжение (CV), Float зарядки этап (CF)



Примечание: Если тип батареи установлен в "0", это не будет зарядить аккумулятор и зарядный ток "0". Индикатор зарядки не будет света.

Функция 3 ИБП

Он может быть установлен как утилиты первый (AC первый) Режим утилита ожидания (первый DC) батарейный режим ожидания или сначала аккумулятор.



3.1. Утилита первый, батареи в режиме ожидания режим ИБП (на панели поверните ручку "AC")

3.2. Аккумулятор первый, утилита режим ожидания ИБП (на панели поверните ручку "DC").

Особенности

1 Чисто выход волны синуса

Управление 2 CPU, интеллектуальное управление, модульная конструкция

3 ЖК и LED дисплей может показывать параметры и рабочее состояние инвертора.

4. Пользователи могут установить его в спящий режим или обычный рабочий режим и установить выходной приоритетом (AC первой или постоянного тока первого). Выходная частота (50 Гц или 60 Гц) могут быть выбраны.

5 Высокая эффективность преобразования (87% -98%), низкое энергопотребление (1W ~ 6 Вт в режиме сна). Это лучший выбор инверторов для солнечной энергосистемы

6 Инвертор может заряжать 8 видов батарей, таких как запечатанный кислотная батарея свинца, открытой свинцово-кислотных аккумуляторов, гель батареи. Пожалуйста, обратите внимание: литиевая батарея может заряжаться также, что соответствующие параметры должны быть установлены на заводе.

7 Высокая мощность зарядки и функция зарядки может быть закрыт

8 Эта серия преобразователей имеют сильную способность выдерживать нагрузку и перегрузочную способность. Пиковая мощность в 3 раза о номинальной выходной мощности. Например, 1 кВт модель может ездить 1hr кондиционер, 2кВт модель может ездить 2hr кондиционер, 3 кВт может управлять 3HP кондиционер.

9 Принятие последнюю американскую конструкцию низкой частоты цепи, новый импортные

электрические материалы, чистой меди трансформатор, система очень стабильна длительный срок службы (более 5 лет при нормальном использовании)

10. Идеальная защита (защита низкое входное напряжение, высокая защита от входного напряжения, защита от перегрева, защита от короткого замыкания, защита от перегрузки)

11. EMC, LVD, RoHS утверждения сертификации

12. 2-летняя гарантия и срок службы технической помощи.

Спецификация

Модель	4000W	
Номинальная выходная мощность	4000W	
Пиковая мощность	12000W	
Напряжение батареи (DC)	24 В или 48 (опция)	
Размер Ш x Г x В (мм)	440 * 218 * 400	
Размер упаковки Ш x Г x В (мм)	520 * 275 * 520	
Вес нетто (кг)	39	
Вес брутто (кг)	43	
Режим работы (Настройка)	ON	Нормальный рабочий режим
	S-ON	Режим сна, 1 ~ 6 Вт Потребляемая когда мощность нагрузки выше чем на 5% номинальной выходной мощности, он начнет автоматически работать
	OFF	Полностью от
Переменного тока	Напряжение	220 В ± 35% или 110В + 35% (опция)
	Частота	50Гц или 60Гц
Выход переменного тока	Напряжение	220 ± 3% или 230 ± 3 или 240 ± 3% или 100V ± 3% или 110 ± 3% (опция)
	Частота	Частота такой же, как в режиме полезности Частота 50 Гц или 60 Гц (опционально) в DC / AC режим преобразования
Утилиты зарядки (Аккумулятор "0" означает функция зарядки закрыт)	Ток заряда AC (MAX)	24 48V 65A 35A
	Тип батареи	Американский гелевый аккумулятор, шерсть батареи 1, Шерсть батарея2, Sealed Lead Acid Battery, Европа гелевый аккумулятор, Открытые свинцово-кислотных аккумуляторов, кальция батареи, Де-кислотный аккумулятор или OEM батареи
	Режим зарядки	Трехступенчатая зарядка: CC, CV, CF
	Время зарядки	Решил по емкости батареи и количество
	Защита аккумулятора	Автоматическое обнаружение, сбор и Защита от разрядки, интеллектуальное управление
ИБП приоритет	AC	Утилиты первый, батареи в режиме ожидания
	DC	Аккумулятор Сначала утилиты ожидания
Показать	Режим отображения	LCD + LED
	Отображение информации	Входной напряжение, выходное напряжение, выходная частота, емкость аккумулятора, состояние нагрузки, информация Статус
Волна выхода Тип	Чистая синусоида	
Возможность перегрузки	> 120% 1 мин, > 130% 10s	
Потребляемая мощность	Спящий режим	1 ~ 6 Вт
	Нормальный режим	1 ~ 3A
Эффективность преобразования	87% ~ 98%	

Время переключения	<5 мс (АС к DC / DC для АС)	
Защита	Выход перегрузки, короткого замыкания, вход высокого напряжения, низкого напряжения вход, перегревается	
Окружающая среда	Температура	-10 °С ~ 50 °С
	Влажность	10% ~ 90%
	Высота над уровнем моря	≤4000m

Сертификаты

[ISO2008](#)

[ISO2004](#)

[CE-EMC](#)

[CE-LVD](#)

[FCC](#)

[RoHS](#)

Сервис и [Связаться](#)

1. [OEM и ODM](#) заказы обеспечены.
2. решение питания проконсультируйтесь доступны на основе технической группы
3. 24 месяцев гарантии; на протяжении всей жизни время продлен техническое обслуживание.
- 4 Любой из ваших вопросов будут руководствоваться профессиональной технической команды.
- 5 Бесплатный техническое исследование и обсуждение продукции предоставляются ежегодно.