

Особенности

1. Чисто выход волны синуса
2. Управление ЦП, интеллектуальное управление, модульная конструкция
3. ЖК и LED дисплей может показывать параметры и рабочий статус преобразователя.
4. Пользователи могут установить его в спящий режим или обычный рабочий режим и установить выходной приоритет (АС первым или постоянного тока сначала). Выходная частота (50 Гц или 60 Гц) можно выбрать.

Высокая эффективность 5. Преобразования (87% -98%), низкое энергопотребление (1W ~ 6 Вт в режиме сна). Это лучший выбор инверторов для системы солнечной энергии

6. Преобразователь может брать 8 видов батарей, таких как запечатанный свинцово-кислотной батарее, открытый свинцово-кислотных аккумуляторов, гель батареи. Пожалуйста, обратите внимание: литиевая батарея может заряжаться также, соответствующие параметры должны быть установлены на заводе.

7. Высокая мощность зарядки и функция зарядки может быть закрыт

8. Эта серия преобразователей имеет сильную способность несущей и перегрузочную способность. Пиковая мощность в 3 раза по номинальной выходной мощности. Например, 1 кВт модель может ездить 1hr кондиционер, 2кВт модель может ездить 2HP кондиционер, 3 кВт может управлять 3HP кондиционер.

9. Принятие последнюю американскую низкий дизайн частоты замыкания, совершенно новые импортные электрические материалы, чистой меди трансформатор, система очень стабильна длительный срок службы (более 5 лет при нормальном использовании)

10. Идеальная защита (низкая защита входного напряжения, высокая степень защиты входного напряжения, защита от перегрева, защита от короткого замыкания, защита от перегрузки)

Утверждения 11. EMC, LVD, сертификации RoHS

12. 2-летняя гарантия и техническая помощь срок службы.

Применение

1. Резервные ИБП и системы EPS для военных, промышленных, коммерческих, бытовых и т.д.
2. Съёмный питания энергопотребление в режиме ожидания для областей, которые отсутствие полезности
3. Вне сетки солнечной или ветровой энергосистема

3.1. Внесетевые солнечной или ветровой энергосистема

3.2. АС сначала Внесетевые солнечной или ветровой энергосистема

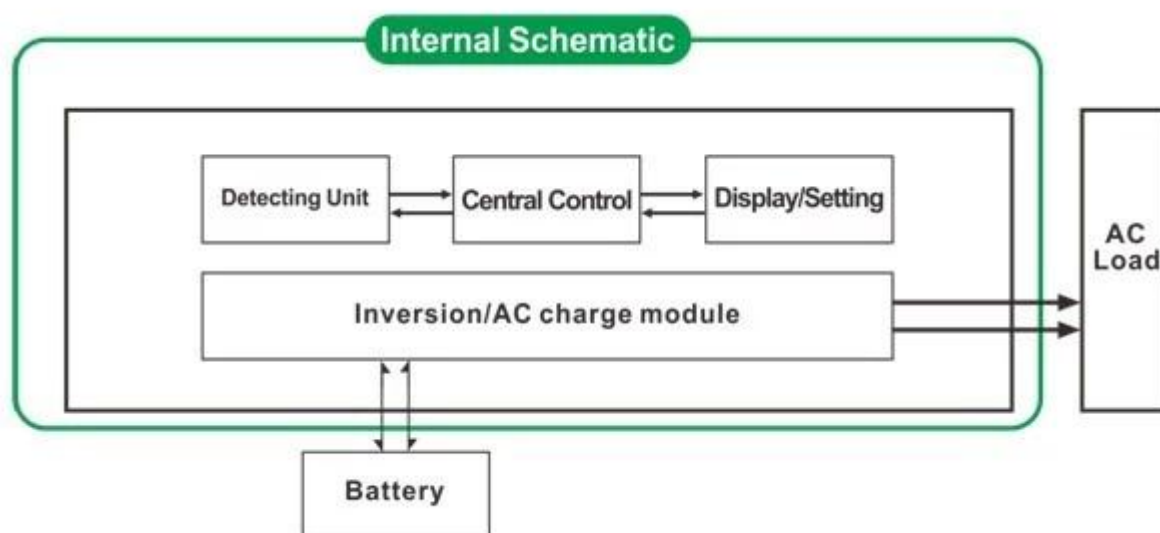
3.3. DC первый Офф-грид солнечной или ветровой энергосистема

В приведенных выше областях применения, в этой серии инвертора подходит для всех видов индуктивных нагрузок, емкостной нагрузки и активной нагрузке, таких как телевизор, кондиционер, холодильник и стиральная машина.

Функция

Функция 1. DC/AC преобразования

Он может быть установлен в нормальном рабочем режиме (на панели повернуть на кнопку "ON") или в режиме ожидания (на панели повернуть кнопку для S-ON)



1.1 Нормальный рабочий режим (ВКЛ): Независимо от того, это не связано нагрузки переменного тока или нет

инвертор всегда преобразовывать постоянный ток в переменный. ЖК инвертора отображения выходного напряжения. Потребляемая мощность в нормальном рабочем режиме немного выше, чем в спящем режиме

1.2 Спящий режим (S-ON): Если мощность подключенных нагрузок переменного тока ниже, чем 5% от номинальной мощности инвертора, нет выхода из преобразователя. ЖК от него показывает 0. Только чип инвертора работает. Потребляемая мощность инвертора составляет всего 1-6W. Если мощность подключенных нагрузок переменного тока составляет более 5%, то инвертор автоматически преобразовывать постоянный ток в переменный для питания нагрузок в течение 5 секунд. ЖК из этого не показать никакого вывода.

2. Мощный интеллектуальная функция зарядки

- Он может поручить 8 видов батарей (подробно пожалуйста, проверьте параметр)
- Высокая поручая мощность (подробно пожалуйста, проверьте параметр)
- Режим зарядки Трехступенчатая: Постоянный ток этап зарядки (CC), Постоянное этап

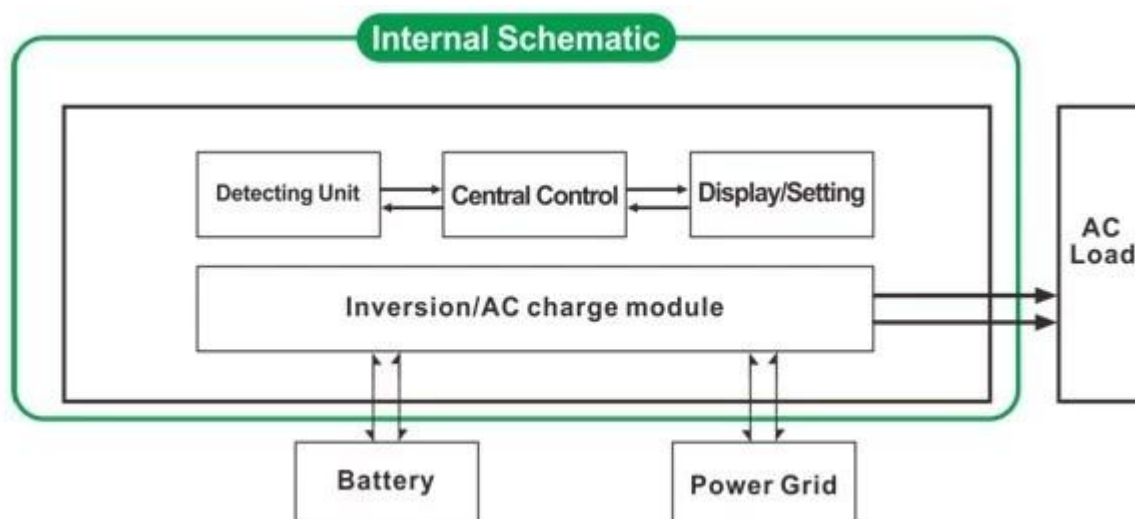
зарядки напряжение (CV), Float зарядки этап (CF)



Примечание: Если тип батареи установлен в положение "0", он не будет заряжать аккумулятор и зарядный ток равен "0". Индикатор зарядки не будет света.

3. Функция ИБП

Он может быть установлен как утилиты Первый режим (AC сначала) батареи в режиме ожидания или батарея Первый режим утилиты ожидания (DC первый).



Утилита Первый режим ИБП батареи в режиме ожидания (на панели поверните кнопку, чтобы «АС»)

Когда утилита и батарея подключены к преобразователю, подсобное будет подавать питание на нагрузку до. Когда утилита отрезан, батарея автоматически продолжает питать через инвертор.

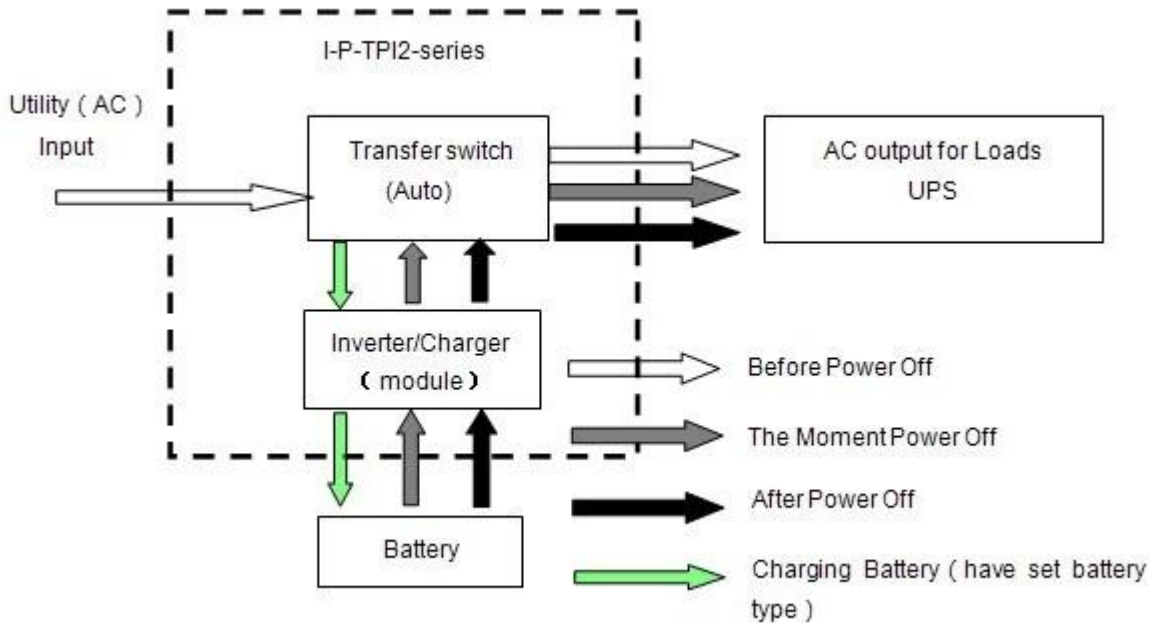
Шаги, как показано ниже:

Шаг 1: Когда утилита доступна, она будет управлять нагрузки непосредственно и в то же время батарей заряда (тип батареи на панели не может быть 0) ЖК-дисплее отображается выходное напряжение переменного тока..

Шаг 2: Когда утилита сила отрезана, инвертор преобразует энергию постоянного тока (аккумулятор) к сети переменного тока автоматически, чтобы обеспечить бесперебойное энергоснабжение в 5 мс. Функция ИБП

Шаг 3: Когда утилита доступна снова, инвертор автоматически передавать в подсобное подачи питания на нагрузки. И утилита зарядки аккумуляторов через инвертор в то же время.

Смотреть Workflow, как показано ниже.



3.2. Режим работы от батарей первый утилита Резервные ИБП (на панели поверните кнопку, чтобы "DC").

В этом режиме, пользователи должны установить "тип батареи" на "0" на панели. Утилита не будет зарядить аккумулятор. Когда утилита и батарея подключены к преобразователю, батарея будет подачи питания к нагрузке до. Когда емкость батареи не достаточно, утилита будет продолжать автоматически подавать питание в нагрузку.

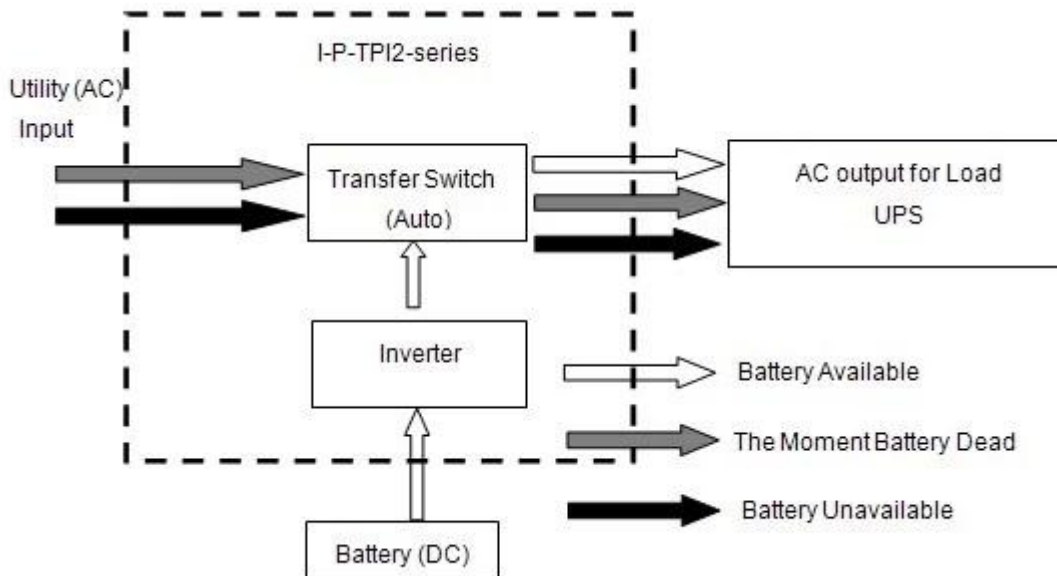
Шаги в следующем:

Шаг 1: Когда батарея имеет достаточно власти, он будет подавать питание на нагрузку непосредственно

Шаг 2: Когда батарея не имеют достаточно сил, инвертор автоматически передавать в подсобное подачи питания к нагрузке

Шаг 3: После того, как батарея полностью заряжена (например, солнца или ветра контроллера заряда), он будет автоматически передать батареи подачи питания на нагрузки с помощью инвертора.

Смотреть Workflow, как показано ниже.



Параметр

Модель	1000W	
Параметр		
Номинальная выходная мощность	1000W	
Пиковая мощность	3000W	
Напряжение батареи (DC)	12В или 24В или 48В (опция)	
Размер Ш x Г x В (мм)	318 * 218 * 368	
Размер упаковки Ш x Г x В (мм)	395 * 275 * 520	
Вес нетто (кг)	27	
Вес брутто (кг)	29	
Работа Режим (Установки)	НА	Нормальный рабочий режим
	S-ON	Режим сна, 1 ~ 6 Расход при мощности нагрузки в выше, чем 5% номинальной выходной мощности, это начнет работать в автоматическом режиме
	ВЫКЛ	Полностью от
Переменного тока	Напряжение	220 В ± 35% или 110 35% (опционально)
	Частота	50 или 60 Гц
Выход переменного тока	Напряжение	220 ± 3% или 230 ± 3 или 240 ± 3% или 100V ± 3% или 110 ± 3% (опционально)
	Частота	частота такая же, как В режиме общего назначения Частота 50 Гц или 60 Гц (опционально) в Режим преобразования DC / AC

Утилита зарядки (Аккумулятор введите "0" означает, что функция зарядки АС закрыт)	Заряд переменный ток (МАКС)	12V	24V	48V
		35A	20A	10A
	Тип батареи	Американский батареи гель, шерсть батарея 1, шерсть батарея2, Sealed Lead Acid Аккумулятор, гелевый аккумулятор Eupore, Open свинцово-кислотные батареи, кальция батареи, Де-кислотная Аккумулятор или OEM Аккумулятор		
	Режим зарядки	Трехступенчатая зарядка: CC, CV, CF		
	Время зарядки	Решил по емкости батареи и количества		
	Защита аккумулятора	Автоматическое обнаружение, сбор и Защита разряда, интеллектуальное управление		
ИБП приоритет	Переменный ток	Утилита во-первых, батареи резервный		
	Постоянный ток	Аккумулятор первым, подсобное ожидания		
Дисплей	Режим отображения	LCD + LED		
	Отображение информации	Входное напряжение, выходное напряжение, выходная частота, емкость батареи, состояние нагрузки, информация Статус		
Волна выхода Тип		Чистая синусоида		
Перегрузка Возможность		> 120% 1 мин, > 130% 10s		
Потребляемая мощность	Режим ожидания	1 ~ 6 Вт		
	Нормальный режим	1 ~ 3А		
Эффективность преобразования		80% ~ 90%		
Время переключения		<5 мс (переменного тока в постоянный / постоянного тока в переменный)		
Защита		Выход перегрузки, короткого замыкания, вход высокого напряжения, вход низкого напряжения, перегрева		
Среда	Температура	-10 °C ~ 50 °C		
	Влажность	10% ~ 90%		
	Высота над уровнем моря	≤ 4000 м		

- Выше наш стандартный параметр. Могут быть изменены без предварительного уведомления.
- Мы имеем наши собственные профессиональные инвертор и контроллер R & D команда, и мы предоставляем техническую поддержку и обслуживание OEM ODM.

Другие подробности

Пожалуйста видеть схему конструкции, технические документы, руководства пользователя, рекламные брошюры и т.д.

Научные исследования и разработки отдела сделал 2-е издание, 13 мая 2014 года.