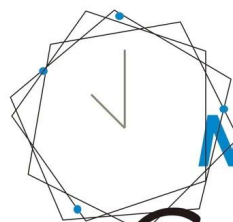


# Высокая мощность и напряжение 96V 192V 216V 240V 384V Солнечный контроллер MPPT MPPT



*New Arrival*

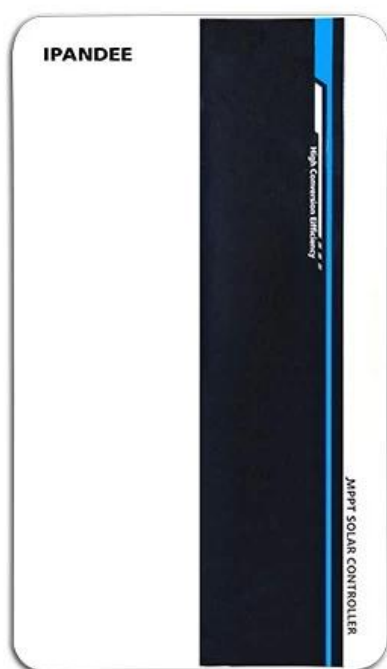
# GALAXY

*MPPT Solar Controller*

96V 192V 216V 240V 384V



Серия Galaxy представляет собой максимальную функцию мониторинга мощности (MPPT) с высокоэффективной контроллером MPPT MAS имеет много преимуществ, таких как большой фотоэлектрический вход, можно установить напряжение зарядного устройства, RS485 или RS232 (необязательно) и Дверь связи LAN.Design Модульный, небольшой объем, легкий вес, высокая эффективность конверсии. Это продукт с высоким содержанием на солнечном рынке.



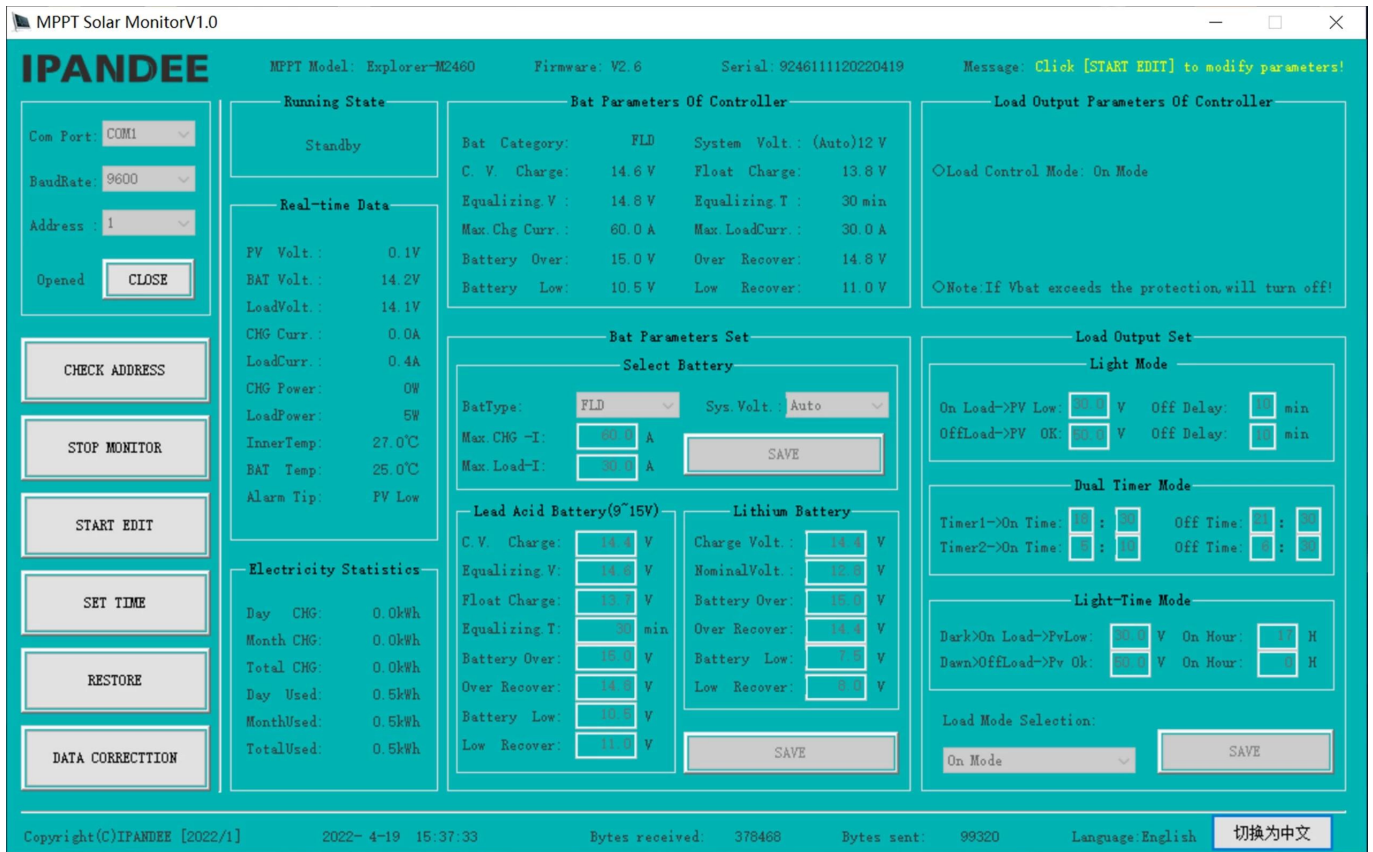
## Модель продукта

Модель	Батарея	Макс. Фотоэлектрическое входное намерение	Номинальный ток
Galaxy-B96-xxa	96V (8*12V)	430 В.	70а;80 -й
Galaxy-B192-xxa	192V (16*12V)	430 В.	50А;60 -й
Galaxy -B216 (220) -xxa	216V (18*12V)		
Galaxy-B240-xxa	240V (20*12V)		
Galaxy-B384-xxa	384V (32*12V)	850 В.	70а;80 -й

## Характеристика

1. А имеет эффективный алгоритм MPPT, эффективность MPPT  $\geq 99,5\%$  и эффективность конвертера до 98%.
2. Режим заряда: три фазы (постоянный ток, постоянное напряжение, мобильный заряд), продлевает продолжительность батарей.
3. Четыре типа выбора режима нагрузки: включение/выключение, управление фотоэлектрическим напряжением, управление двойным временем, управление временем PV+.
4. Настройки Prederter ME общеиспользуемых параметров свинца (Seal \ Gel \ Fluce) выбираются пользователем, и пользователь также может настроить параметры для другой зарядки аккумулятора.
5. Требуется тока, ограничивающая верхнюю функцию.
6. Support Multi - Машина параллельна для создания системы питания системы.
7. Функция ЖК -дисплея высокой четкости. Также проверяют данные при выполнении устройства и состояния работы, она также может поддерживать изменение параметра отображения контроллера.
8. RS485 Communication, мы можем предложить протокол связи с комфортным интегрированным управлением пользователем и вторичной разработкой.
9. Закончите ПК мониторинг программного обеспечения и модуль WiFi для создания мониторинга облачных приложений.
10. ce, Rohs, утвержденные сертификаты FCC, мы можем помочь клиентам передать различные сертификаты.
11. 3 года гарантии и 3 ~ 10 лет Обширная гарантийная служба также может быть предоставлена.

Программное обеспечение для ПК, программное обеспечение для мониторинга, просмотр и установите параметр



ПК программное обеспечение

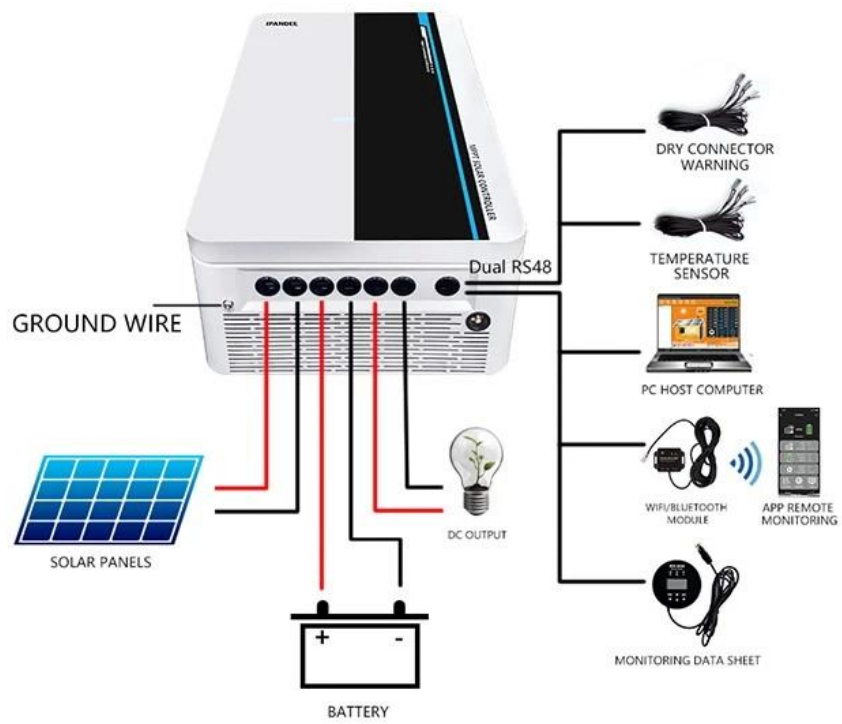
Просмотреть состояние заряда и разряда, фотоэлектрическое напряжение, напряжение заряда, ток заряда и т. Д. И связанный параметр может быть установлен.

## параметр

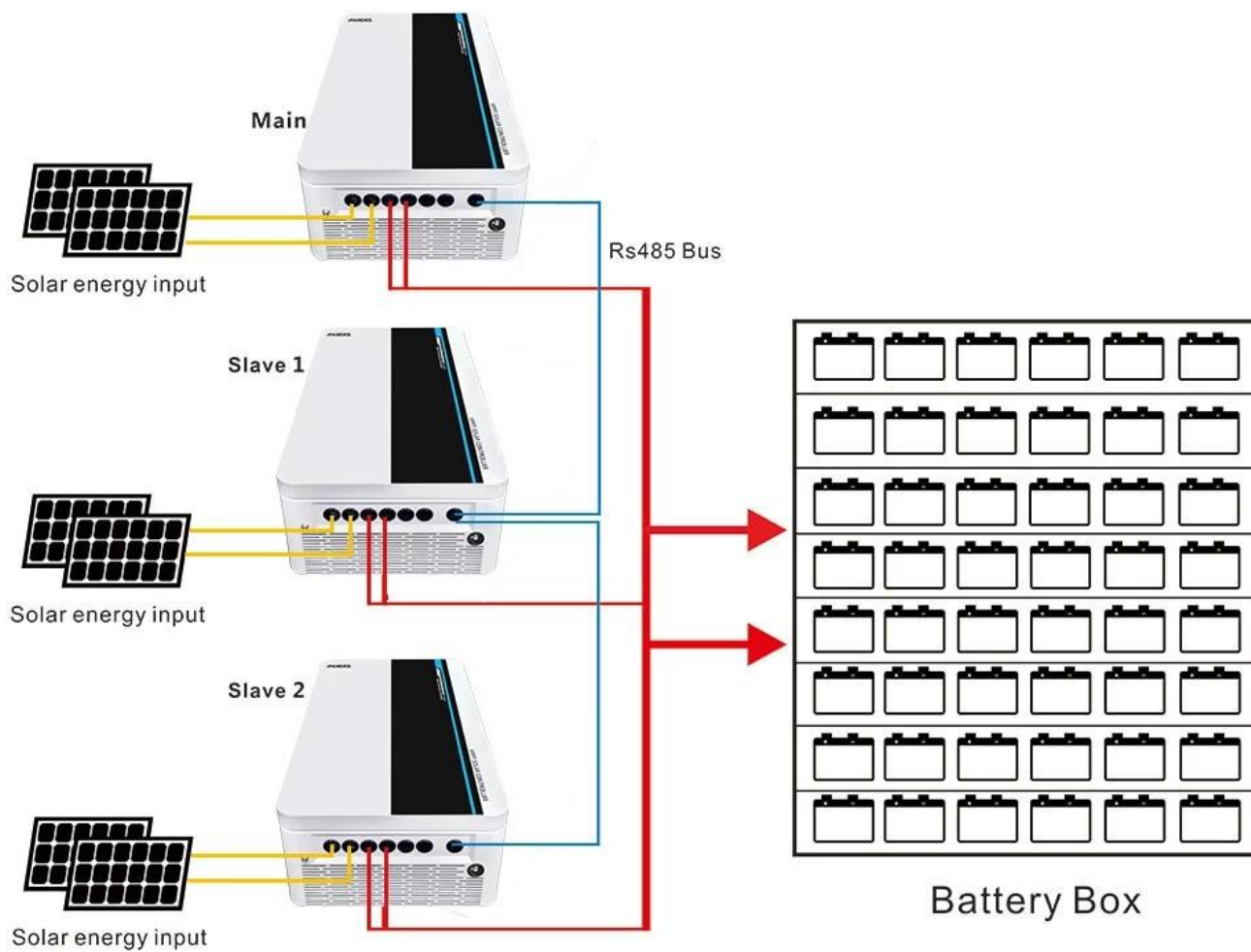
Галактика	Ряд	B96			B192 \ B216 (220) \ B240				
	Модель мощности	70 -й	80 -й	100A	50 -й	60 -й	70 -й	80 -й	100A
Категория продукта	Свойство контроллера	MPPT (максимальное отслеживание точки питания)							
	Эффективность MPPT	≥98%	≥98%	≥98%	≥98%	≥98%	≥98%	≥98%	≥98%
	Системное напряжение	DC96V			DC192V \ DC216V (DC220V) \ DC240V				
	Гамма видообразования	DC72V ~ DC128V			DC144V ~ DC256V \ DC162V ~ DC288V \ DC180V ~ DC320V				
	Метод, который рассеивает тепло	Охлаждение интеллектуального поклонника							

Входные функции	Vmax-PV открытая цепь	DC430V			DC430V	DC430V	DC660V	DC660V	DC660V
	Начальная зарядка VSTART-PV	VBAT+20 В.	VBAT+20 В.	VBAT+20 В.	VBAT+20 В.	VBAT+20 В.	VBAT+20 В.	VBAT+20 В.	VBAT+20 В.
	С низкой защитой vlow-pv	VBAT+10 В.	VBAT+10 В.	VBAT+10 В.	VBAT+10 В.	VBAT+10 В.	VBAT+10 В.	VBAT+10 В.	VBAT+10 В.
	Защита Vover-PV	DC430V	DC430V	DC430V	DC430V	DC430V	DC660V	DC660V	DC660V
	Номинальная фотоэлектрическая сила	7280 Вт	8320 Вт	10400	10400 Вт 11700 Вт 13000 Вт	12480W 14040W 15600 Вт	14560W 16380W 18200 Вт	16640 Вт 18720w 20800 Вт	20800 Вт 23400 Вт 26000 Вт
Особенности заряда	Выбираемые типы аккумуляторов	Запечатанная свинцовая кислота, гелевая батарея, затопленная (также другие типы батарей)- также может быть определена батарея по умолчанию.							
	Текущий классифицирован ответственный	70 -й	80 -й	100A	50 -й	60 -й	70 -й	80 -й	100A
	Метод зарядки	3 стадиона: постоянный ток (быстрая нагрузка) -Карика для процветания напряжения							
Характеристики загрузки	Нагрузка напряжения	Так же, как напряжение батареи			Так же, как напряжение батареи		□	□	□
	Текущий текущий заряд	70 -й	80 -й	100A	50 -й	60 -й	□	□	□
	Метод управление нагрузкой	В методах \ OFF, режим управления фотоэлектрическим напряжением, режим управления двойным времени, режим управления PV + времени					□	□	□
Отображение и связь	Режим отображения	LCD128*64 точки точки/ дисплей ретроилепости							
	Методы общения	8 -pin rj45 порт							
Другие параметры	Защите функцию	Входной выпуск на \ в защите напряжения, профилактика обратной защиты соединения и т. Д.							
	Рабочая Температура	-20 °C ~ +50 °C							
	Температура хранения	-40 °C ~ +75 °C							
	IP (входная защита)	IP21							
	Чистый вес (кг)	14,7 кг			14,7 кг		18,8 кг		
	Весовой вес (кг)	16,6 кг			16,6 кг		20,6 кг		
	Размер продукта (мм)	371*500*187			371*500*187		391*500*227		
	Размер упаковки (мм)	590*420*270			590*420*270		590*440*320		

## Диаграмма подключения системы



## Параллельная диаграмма подключения



Примечание. Выше представлены стандартные параметры компании, любая модификация контролирует наш официальный веб -сайт.