

Высокое качество Интеллектуальный инвертор со встроенным серии MPPT контроллер IP-HPC

I-P-HPC-Series System



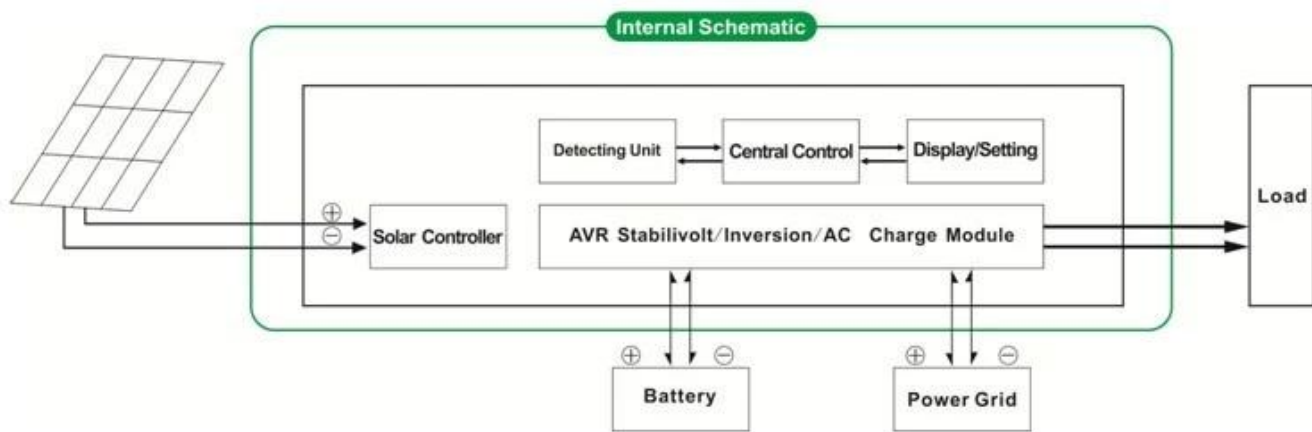
I-P-HPC-Series Inverter+Solar Controller

Введение

[Чистая синусоида инвертор со встроенным контроллером MPPT](#) Я-Р-НРС-серии является конструкция модуля. Он имеет преимущества высокой эффективности преобразования, низкое энергопотребление и сильной несущей способности. С интеллектуальным управлением, пользователи могут установить режим зарядки, (Utility в качестве дополнения питания) первый режим питания или первый режим постоянного тока, ремень режим инверсии и синхронизации утилиты режим, вкл / выкл режима. Это один из передовых гибридных инвертора и усилителя; Контроллер в мире.

Применение

1. [Off-сетки солнечные энергосистемы](#)
2. Solar и утилиты дополняет система питания



Особенность

1. Easy в install. To настроить солнечную систему, пользователям нужно лишь подключить его с солнечными батареями и батареями
- Управление 2. CPU, интеллектуальное управление, модульная конструкция, ЖК-дисплей
3. [Встроенный контроллер MPPT](#), Высокая эффективность зарядки
4. Low энергопотребление, высокая эффективность преобразования
5. Intellectual, многофункциональный, это удобно для пользователей, чтобы в полной мере использовать солнечную энергию в другой ситуации
- 6 Подключение внешней батареи, это удобно для пользователей, чтобы расширить резервный время питания
7. Strong несущая способность, низкий процент отказов, легко обслуживания и длительный срок службы (при правильной эксплуатации, он может длиться не менее 5 лет)
8. Perfect защиты: защита от низкого напряжения, защита высокого напряжения, защита от перегрева, защита от короткого замыкания, защита от перегрузки
9. [CE / EMC / LVD / RoHS Сертификаты](#)
10. Two года гарантии, пожизненная техническая поддержка

Функция

Функция 1. Charging

Есть 2 режима, как показано ниже:

Режим только 1,1 PV: когда PV и полезность как подключен к преобразователю, только PV будет зарядить аккумулятор в то время как утилита не будет зарядить аккумулятор.

1.2 PV + гибридный режим AC: когда PV и полезность как подключен к преобразователю, как П.В. и утилита зарядить аккумулятор.

2. Utility как функция ИБП дополнительной мощности

Есть 2 вида дополнительных режимов, показанных как показано ниже:

2.1 AC-первых, в режиме ожидания ИБП постоянного тока

Когда утилита и батареи подключены к преобразователю, утилита будет поставлять силу к нагрузкам преимущественно. Когда утилита отрезан, батарея автоматически продолжает питать к нагрузкам.

Шаги в следующем:

Шаг 1: Когда сетевого питания доступен, он будет ездить нагрузки непосредственно после напряжения, стабилизированные и заряжать аккумуляторы в то же время.

Шаг 2: Когда утилита сила отрезана вдруг, инвертор преобразует постоянный ток в переменный автоматически, чтобы обеспечить бесперебойное энергоснабжение в течение 5 мс.

Шаг 3: Когда сетевого питания снова доступен, он будет автоматически передаваться в полезности подачи питания на нагрузки и батарей заряда в то же время.

Смотреть Workflow, как показано ниже:

Функция 3. Timing

Есть 2 вида режима синхронизации:

3.1 Вкл / Выкл Режим: Пользователи могут установить определенное время, чтобы включить / выключить вывод инвертора.

3.2 Режим работы: батарея или утилита переключаемый режим. Пользователи могут установить конкретное время, когда использовать батарею или утилиту подачи питания (подходит для областей, где электрическая плата взимается по-разному в разных периодах)

4. Recording / проверки функции

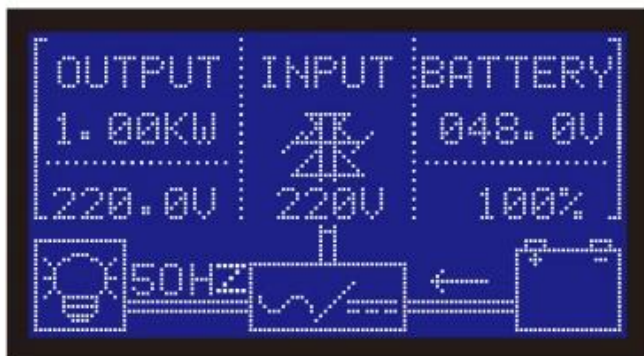
4.1 Инвертор проверка ошибка: Пользователи могут проверить информацию о неисправности инвертора

4.2 Сброс проверка время: Пользователи могут проверить время разряда батареи

"Дополнительный" параметр может быть установлен в соответствии с требованием заказчика

Выше наш стандартный параметр. Возможны изменения без предварительного уведомления.

У нас есть собственный профессиональный инвертор и контроллер R & ампер; D команда, и мы предоставляем техническую поддержку и обслуживание OEM ODM



Фотографии







Параметр

Параметр Модель	1000W	1500W	2000W	3000W	4000W	5000W
Номинальная выходная мощность	1000W	1500W	2000W	3000W	4000W	5000W
Пиковая мощность	2000W	3000W	4000W	6000W	8000W	10000W
Аккумулятор (Свинцово-кислотная батарея)	24	24/48 В (опция)			48V	
Зарядка Параметр						
Режим зарядки (установка)	PV заряд					
	PV плата + утилита заряд					
	24	24/48			48V	
	20A	25A	30A	40A	40A	40A
MPPT солнечный регулятор	Макс PV Входное напряжение	100V				
	Обязанности PV Эффективность	95% ~ 99%				
	Макс PV Входная мощность	568W	24: 710W 48V: 1420W	24: 852W 48V: 1704W	24: 1136W 48V: 2272W	2272W
Утилита	AC зарядка	0 ~ 15A				
	Режим зарядки	В-ступенчатый зарядки				
Параметр Инверсия						
Выход переменного тока	Напряжение	220 ± 3% или 230 ± 3 или 240 ± 3% или 100V ± 3% или 110 ± 3% (опция)				
	Частота	50 Гц ± 0,5 или 60 Гц ± 0,5 (опционально)				
Тип выходного волна	Чистая синусоида выход, Коэффициент нелинейных искажений THD ≤ 3					
Способность перегрузки	& GT; 120% 1 мин, и GT; 130% 10s					
Потребляемая мощность (При нормальных режим работы)	0.4A	24: 0.5A 48V: 0.4A	24: 0.7A 48B: 0.45A	24: 0.7A 48V: 0.5A	0.6A	0.65A

Потребляемая мощность (В режиме сна)	1-6W					
Инвертор преобразования Эффективность	85% ~ 92%					
Утилита Режим						
Переменного тока	Напряжение	220 В ± 35% или 110В + 35% (опция)				
	Частота	Так же, как частоты утилиты				
Выход переменного тока	Напряжение	220 ± 5% или 110 + 5% (опция)				
	Частота	Так же, как частоты утилиты				
Возможность перегрузки (АС первой или DC первый) приоритет	& GT; 120% 1 мин, и GT; 130% 10s					
Выход ИБП (установка)	АС-первых, DC ожидания DC-первых, АС ожидания					
Время переключения Power On (Установка)	& Lt; 5 ис (АС в DC / постоянного тока в переменный) Установите пользователями Временный вкл / выкл выхода переменного тока автоматически					
Генеральный Параметр						
Показать	Режим отображения	LCD + LED				
	Отображение информации	Входное напряжение, выходное напряжение, выходной частота, емкость аккумулятора, состояние нагрузки, информацию о состоянии				
Защита	Перегрузка, короткое замыкание, высокого напряжения вход, вход низкого напряжения, перегрев					
Окружающая среда	Температура	-10 °C ~ 50 °C				
	влажность	10% ~ 90%				
	Высота над уровнем моря	≤4000m				
Размер Ш × Г × В (мм)	438 * 208 * 413			450 * 246 * 468		
Размер упаковки Ш × Г × В (мм)	520 * 310 * 460			540 * 300 * 518		
Чистая Вес (кг)	15	17	19	25	34	35
Общая Вес (кг)	16	18	20	27	40	41