

## Высокое качество Интеллектуальный преобразователь со встроенным серии MPPT контроллер IP-HPC

### I-P-HPC-Series System



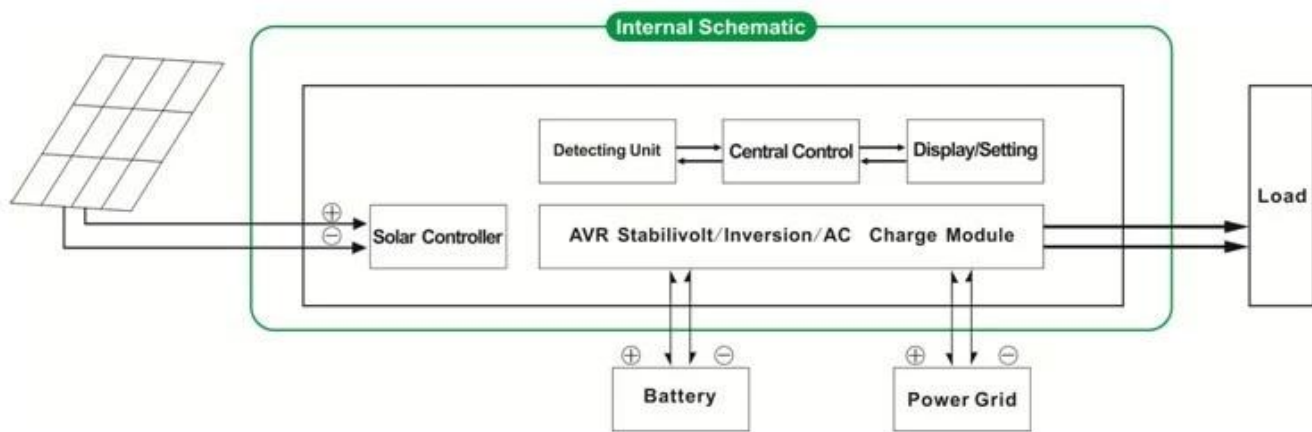
### I-P-HPC-Series Inverter+Solar Controller

#### Введение

[Чистый синусоидальный инвертор со встроенным контроллером MPPT](#) Я-Р-НРС-серии является дизайн модуля. Он имеет преимущества высокой эффективности преобразования, низкое энергопотребление и сильной несущей способности. С интеллектуальным управлением, пользователи могут установить режим зарядки, (Utility в качестве дополнения питания) первый режим питания или первый режим постоянного тока, зубчатый режим инверсии и синхронизации утилиту режим, включение / выключение режима. Это один из передовых гибридных инвертора и усилителя; Контроллер в мире.

Применение

1. [Off-сетки система солнечной энергии](#)
2. Solar и утилита дополняет система питания



## Особенность

1. Easy to install. To configure a solar system, users simply need to connect it with solar panels and batteries.
2. Management: CPU, intelligent management, modular construction, LCD display.
3. [Built-in MPPT controller](#), high charging efficiency.
4. Low energy consumption, high conversion efficiency.
5. Intellectual, multifunctional, convenient for users, to fully utilize solar energy in different situations.
6. External battery connection, convenient for users, to expand backup power time.
7. Strong load capacity, low failure rate, easy technical maintenance, and long service life (with correct operation, it can last for at least 5 years).
8. Perfect protection: low voltage protection, high voltage protection, over-temperature protection, short-circuit protection, over-current protection.
9. [CE / EMC / LVD / RoHS Certificates](#).
10. Two-year warranty, lifetime technical support.

## Функция

### Функция 1. Charging

There are 2 modes, as shown below:

Mode 1.1 PV: When PV is connected to the inverter, only PV will charge the battery. At the same time, the utility will not charge the battery.

Mode 1.2 PV + hybrid AC mode: When PV and utility are connected to the inverter, both PV and utility will charge the battery.

### 2. Utility as a backup power function

There are 2 types of backup modes, as shown below:

2.1 AC-priority, standby mode of the inverter

When utility and battery are connected to the inverter, utility will supply power to the load. When utility is disconnected, the battery will automatically continue to supply power to the load.

Steps in the following:

Step 1: When utility is available, it will supply power to the load and charge the battery at the same time.

Step 2: When utility is suddenly disconnected, the inverter will convert AC to DC to ensure uninterrupted power supply for 5ms.

Step 3: When utility is available again, it will automatically supply power to the load and charge the battery at the same time.

See Workflow, as shown below:

### Функция 3. Timing

Есть 2 вида режима синхронизации:

3.1 Вкл / Выкл режим: Пользователи могут установить определенное время, чтобы включить / выключить вывод инвертора.

3.2 Режим работы: батарея или утилита переключаемый режим. Пользователи могут установить конкретное время, когда использовать батарею или утилиту подачи питания (подходит для областей, где электрический плата начисляется по-разному в разных периода)

4. Recording / проверки функции

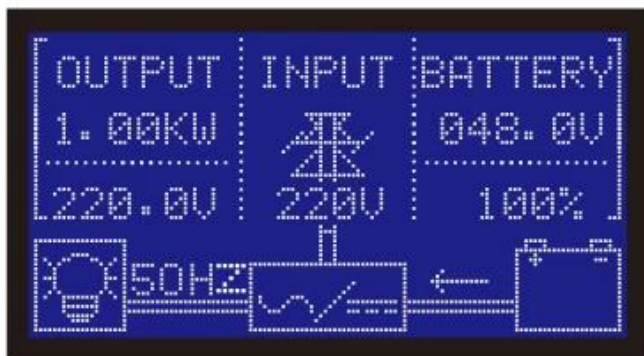
4.1 Инвертор проверка ошибка: Пользователи могут проверить информацию о неисправности инвертора

4.2 Разряд проверка времени: Пользователи могут проверить время разряда батареи

"Дополнительный" параметр может быть установлен в соответствии с требованием заказчика

Выше наш стандартный параметр. Возможны изменения без предварительного уведомления.

У нас есть собственный профессиональный инвертор и контроллер R & ампер; D команда, и мы предоставляем техническую поддержку и обслуживание OEM ODM



## Фотографии







## Параметр

Параметр Модель	1000W	1500W	2000W	3000W	4000W	5000W
Номинальная выходная мощность	1000W	1500W	2000W	3000W	4000W	5000W
Пиковая мощность	2000W	3000W	4000W	6000W	8000W	10000W
Батарея (Свинцово-кислотная батарея)	24	24V / 48V (опционально)			48	
Зарядка Параметр	PV заряд					
Режим зарядки (установка)	PV плата + утилита заряд					
MPPT солнечный контроллер	Напряжение	24	24V / 48V		48	
	Ток	20A	25A	30A	40A	40A
	Макс PV Входное напряжение	100V				
	PV Charge Эффективность	95% ~ 99%				
Макс PV Входная мощность		568W	24: 710W 48V1420W	24: 852W 48: 1704W	24: 1136W 48: 2272W	2272W 2272W
	Утилита	AC зарядка	0 ~ 15A			
Режим зарядки	3-этап зарядки					
Параметр Инверсия						
Выход переменного тока	Напряжение	220 ± 3% или 230 ± 3 или 240 ± 3% или 100V ± 3% или 110 ± 3% (по желанию)				
	Частота	50Hz ± 0,5 или 60 Гц ± 0,5 (по желанию)				
Тип выходного волна	Чистая синусоида Выход, Total Harmonic Distortion THD≤3					
Способность перегрузки	≤ GT; 120% 1 мин, и GT; 130% 10s					

Потребляемая мощность (При нормальных режим работы)	0.4A	24: 0.5A 48: 0.4A	24: 0.7A 48: 0.45A	24: 0.7A 48: 0.5A	0.6A	0.65A
Потребляемая мощность (В режиме ожидания)	1-6W					
Инвертор преобразования Эффективность	85% ~ 92%					
Утилита Режим						
Переменного тока	Напряжение	220В ± 35% или 110В + 35% (по желанию)				
	Частота	Так же, как частота утилиты				
Выход переменного тока	Напряжение	220 ± 5% или 110 + 5% (по желанию)				
	Частота	Так же, как частота утилиты				
Возможность перегрузки (АС первый или DC Первый) приоритет	& GT; 120% 1 мин, и GT; 130% 10с					
Выход ИБП (настройка)	АС-первых, DC ожидания DC-первых, АС ожидания					
Реле времени	& Lt; 5 мс (АС для DC / DC для АС)					
Power On (Настройка)	Установите пользователями Временный включения / выключения выходного переменного тока автоматически					
Генеральный Параметр						
Дисплей	Режим отображения	LCD + LED				
	Отображение информации	Входное напряжение, выходное напряжение, выходной частота, емкость аккумулятора, состояние нагрузки, информация состояния				
Защита	Перегрузка, короткое замыкание, высокого напряжения вход, вход низкого напряжения, перегрев					
Среда	Температура	-10 °C ~ 50 °C				
	влажность	10% ~ 90%				
	Высота	≤4000m				
Размер Ш x Г x В (мм)	438 * 208 * 413				450 * 246 * 468	
Размер упаковки Ш x Г x В (мм)	520 * 310 * 460				540 * 300 * 518	
Чистый Вес (кг)	15	17	19	25	34	35
Валовой Вес (кг)	16	18	20	27	40	41