

Я-P-SPC & NBSP; Мощность & NBSP; Инвертор встроенной солнечной обязанности [Контроллер 3500W](#)



Применение

- 1) Off-сетки Солнечная система питания
- 2) & NBSP; Utility Солнечная система дополняет производство электроэнергии

Особенности

- 1) Простота в установке. Для настройки & NBSP; солнечные Система, пользователям нужно лишь подключить его с солнечными батареями и аккумуляторами.
- 2) управление CPU, Интеллектуальное управление, модульная конструкция
- 3) Светодиоды ЖК-дисплей. ЖК-дисплей может отображать различные параметры (такие как, частота, рабочий режим выходного напряжения)
- 4) конструкция Многофункциональный, функция AVR ИБП. Пользователю не нужно покупать солнечную, & NBSP; контроллер, зарядное устройство переменного тока или стабилизатор.
- 5) Подключение внешнего аккумулятора, это удобно для пользователей расширять использование времени и резервного времени питания
- 6) С супер несущей способности и высокой нагрузкой Емкость, в этой серии и NBSP; инверторы могут не только ездить сопротивление нагрузки; но и различные виды индуктивных нагрузок, таких как двигателя, кондиционера, электрические дрели, люминесцентная лампа, газовая лампа. Он может управлять практически любые виды нагрузка

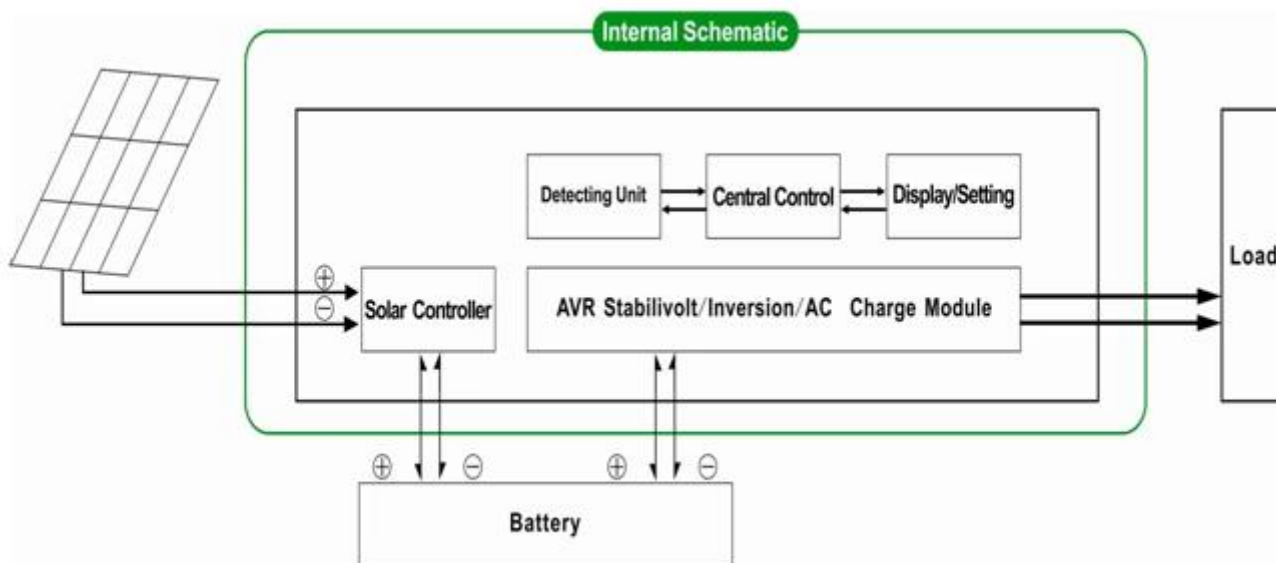
7) конструкция Низкочастотный контур волна синусоидальной, стабильное качество, легко обслуживания, низкая интенсивность отказов и длительный срок службы (Под правильной работы, он может длиться не менее 5 лет)

8) Отличная защита: защита от низкого напряжения, высокая защита от перенапряжения, защита от перегрева, защита от короткого замыкания, защита от перегрузки

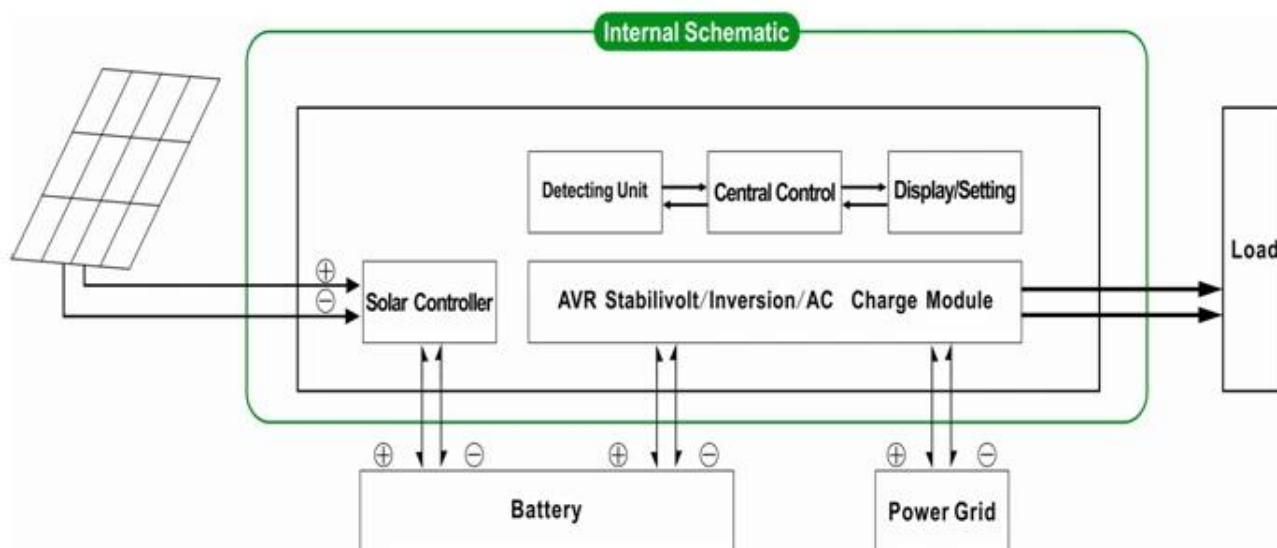
9) CE / EMC / LVD / допуски RoHS / FCC

10) 2 года гарантии, пожизненная техническая поддержка

-Решетки Солнечная система питания



Полезность и солнечная дополняют энергетика система



Параметр

Режим	5000VA	
Номинальная Выходная мощность	3500W	
Пик Мощность	7000W	
Аккумулятор Напряжение (DC)	48V	
PWM Солнечный контроллер	Напряжение	48V
	Текущий	50A
	PV Макс	48 Система: 100V
	Входное напряжение	
Размер Ш x Г x В (мм)	420 * 260 * 605	
Упаковка Размер Ш x Г x В (мм)	440 * 280 * 625	
Чистая Вес (кг)	31	
Общая Вес (кг)	33	
Генеральный Параметр		
Рабочая Режим (Настройка)	1	Утилита первый (AC первый) батарейный режим ожидания
	2	Режим сна, нет утилита, мощность нагрузки составляет более 5% из номинальной выходной мощности, инвертор включится автоматически
	3	Аккумулятор первый (DC первый) Режим утилита ожидания
AC Входной	Напряжение	220 В ± 35% или 110В + 35% (дополнительно)
	Частота	50 Гц ± 3% или 60 ± 3% (опционально)
AC Выход	Напряжение	220 ± 3% или 230 ± 3 or 240V ± 3% или 100V ± 3% или 110 ± 3% (опционально)
	Частота	50 Гц ± 0,5 или 60 Гц ± 0,5 (Дополнительно)
Утилита зарядки	AC Зарядка	0 ~ 15A
	Зарядка Время	В зависимости от емкости батареи и количество
	Аккумулятор Защита	Автоматическое обнаружение, Зарядка и защиты от разрядки, Интеллектуальное управление
PV Зарядка	Суммарный ток PV ввода должно быть меньше Чем Номинальный ток PWM солнечной контроллера	
Показать	Показать Режим	LCD + LED
	Показать Информация	Входное напряжение, выходное напряжение, выходной Частота, батареи Емкость, состояние нагрузки, Статус Информация
Выход Тип волны	Чисто выход волны синуса, гармонические Искривление THD ≤ 3	
Перегрузка Возможность	> 120% 1 мин, > 130% 10s	
Мощность Потребление	Сон Режим	1 ~ 6 Вт
	Нормальная Режим	1 ~ 3A
Преобразование Эффективность	80% ~ 90%	
Передача Время	< 5 мс (переменного тока в постоянный / постоянного тока в переменный)	
Защита	Выход перегрузки, короткого замыкания, высокого напряжения вход, низковольтное вход, перегрев	
Окружающая среда	Температура	-10 °C ~ 50 °C
	Влажность	10% ~ 90%
	Высота над уровнем моря	≤ 4000m

Выше наш стандартный параметр. С учетом изменены без предварительного уведомления.

Мы имеем наши собственные профессиональные инвертор и Контроллер R & ампер; D команда, и мы и NBSP; оказывать техническую поддержку и OEM ODM обслуживание

Информация контроллер выше нашей компании Стандарт parameter.It может быть изменен на другой ШИМ контроллера заряда.

Схема соединения



DC FIRST SYSTEM

