

I-P-SPC Инвертор с встроенной солнечной контроллер заряда 20000W



Применение

- 1) Off-сетки Солнечная система питания
- 2) Полезность и Солнечная система дополняет производство электроэнергии

Особенности

- 1) Простота в установке. Чтобы настроить солнечную систему, пользователи просто нужно подключить его с помощью солнечных панелей и батарей.
- 2) управление CPU, интеллектуальное управление, модульная конструкция
- 3) Светодиоды ЖК-дисплей. ЖК-дисплей может отображать различные параметры (такие как, частота, рабочий режим выходного напряжения)
- 4) разработка Многофункциональный, функция AVR ИБП. Пользователям не нужно, чтобы купить солнечную, контроллер, зарядное устройство или стабилизатор.
- 5) Подключение внешнего аккумулятора, это удобно для пользователей, чтобы расширить использование времени и времени резервирования питания
- 6) С супер несущей способности и высокой грузоподъемностью, эта серия инверторов может не только нагрузку на привод сопротивления; но и различные виды индуктивных нагрузок, таких как двигатель, кондиционер, электрические дрели, люминесцентные лампы, газовой лампы. Он может управлять практически любые виды нагрузки
- 7) конструкция чистый контур синусоида Низкая частота, стабильное качество, легко к обслуживанию, низкой интенсивности отказов и длительный срок службы (при правильной эксплуатации, он может длиться по крайней мере, 5 лет)
- 8) Отличная защита: защита от низкого напряжения, защита высокого напряжения, защита от перегрева, защита от короткого замыкания, защита от перегрузки

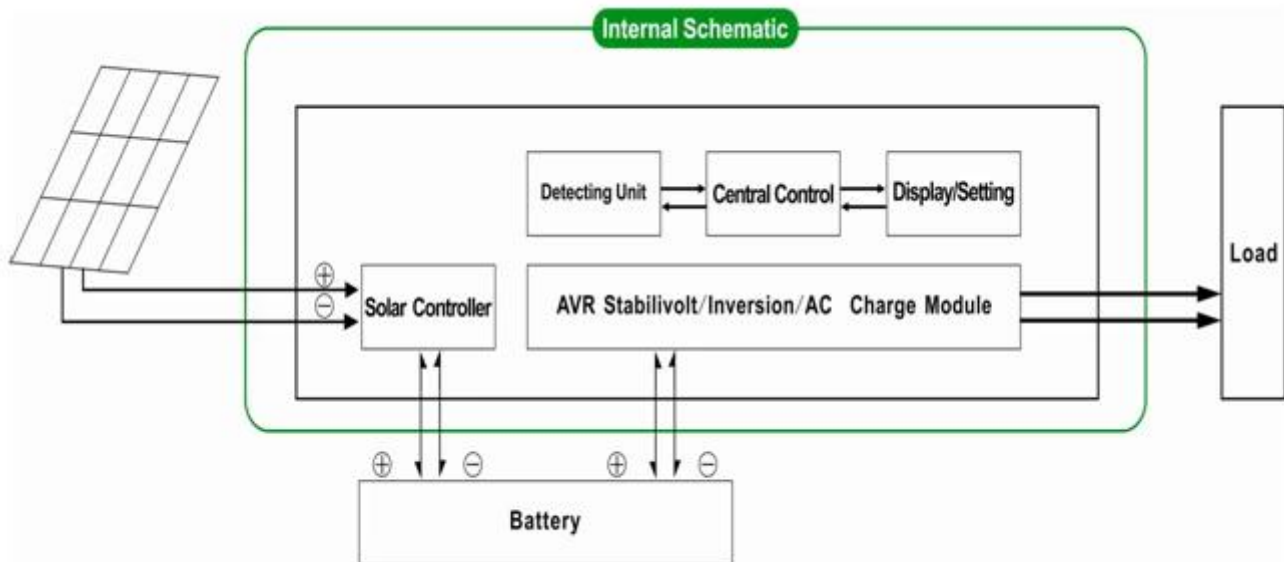
9) CE / EMC / LVD / допуски RoHS / FCC

10) 2 года гарантии, пожизненный технической поддержки

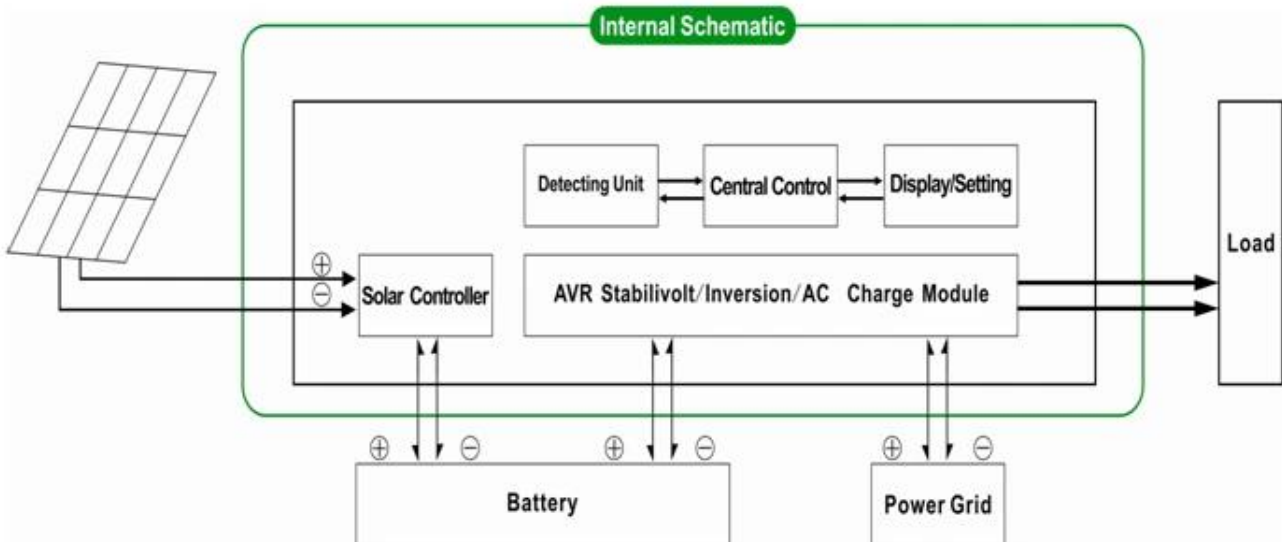
Параметр

Режим		30KVA
Номинальная мощность	Мощность	20KW
Пиковая мощность		40KW
Напряжение батареи (DC)		192V
PWM Солнечный контроллер	Напряжение	192V
	Ток	50A
	PV Макс Входное напряжение	400
Размер Ш x Г x В (мм)		420 * 280 * 625
Размер упаковки Ш x Г x В (мм)		440 * 300 * 645
Вес нетто (кг)		125
Вес брутто (кг)		135
Генеральный Параметр		
Режим работы (установка)	1	Утилита в первую очередь (первый AC) батарейный режим ожидания
	2	Спящий режим не утилита, мощность нагрузки составляет более 5% от номинальной выходной мощности, инвертор включится автоматически
	3	Первый режим Утилита резервного аккумулятора (DC первой)
Переменного тока	Напряжение	220 ± 35% или 110 + 35% (Необязательно)
	Частота	50 Гц ± 3% или 60 Гц ± 3% (Необязательно)
Выход переменного тока	Напряжение	220 ± 3% или 230 ± 3 or 240V ± 3% или 100V ± 3% или 110 ± 3% (Необязательно)
	Частота	50 Гц ± 0,5 или 60 Гц ± 0,5 (опционально)
Утилита заряд	АС зарядка	0 ~ 15A
	Время зарядки	В зависимости от емкости батареи и количества
	Защита батареи	Автоматическое обнаружение, защита зарядки и разрядки, Интеллектуальное управление
Обязанности PV		Суммарный ток PV вход должен быть меньше, чем номинальный ток PWM солнечной контроллера
Дисплей	Режим отображения	LCD + LED
	Отображение информации	Входное напряжение, выходное напряжение, выходная частота, емкость батареи, состояние нагрузки, информации о статусе
Волна выхода Тип		Чисто выход волны синуса, полное гармоническое искажение THD ≤ 3
Возможность перегрузки		> 120% 1 мин, > 130% 10s
Потребляемая мощность	Спящий режим	1 ~ 6W
	Нормальный режим	1 ~ 3A
Эффективность преобразования		80% ~ 90%
Время передачи		<5 мс (переменный ток в постоянный / постоянного тока в переменный)
Защита		Выход перегрузки, короткого замыкания, вход высокого напряжения, вход низкого напряжения, перегрев
Среда	Температура	-10 °C ~ 50 °C
	Влажность	10% ~ 90%
	Высота	≤ 4000m

Off-Grid System солнечной энергии



Полезность и Солнечная система дополняет производство электроэнергии



Выше наш уровень параметров. Подлежит изменению без предварительного уведомления.

Мы имеем наши собственные профессиональные инвертор и [контроллер](#) R & Amp; D команда, и мы предоставляем техническую поддержку и обслуживание OEM ODM

[контроллер](#) Информация выше стандарт parameter.It нашей компании может быть изменен на другой ШИМ [Солнечная контроллер заряда](#).

Схема подключения

I-P-SPC-Series System



I-P-SPC-Series Inverter+Solar Controller



DC FIRST SYSTEM