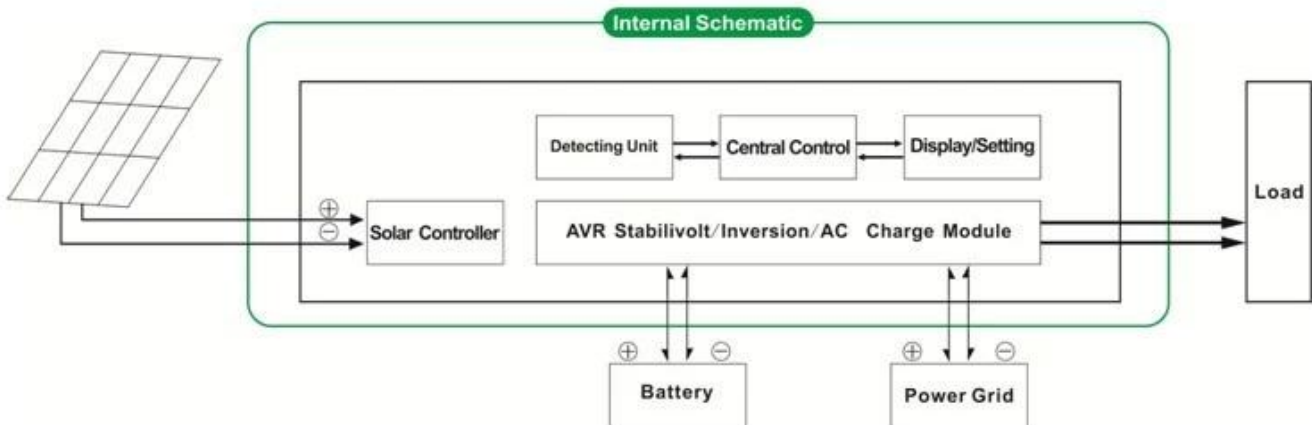


## Введение

[Я-Panda](#) Чистая синусоида инвертор со встроенным контроллером MPPT [Я-P-НПС-серии](#) является конструкция модуля. Он имеет преимущества высокой эффективности преобразования, низкое энергопотребление и сильной несущей способности. С интеллектуальным управлением, пользователи могут установить режим зарядки, (Utility в качестве дополнения питания) первый режим питания или первый режим постоянного тока, ремень режим инверсии и синхронизации утилиты режим, вкл / выкл режима. [Это один из передовых гибридных инвертора и усилителя; Контроллер в мире.](#)



# I-P-HPC-Series System



I-P-HPC-Series Inverter+Solar Controller



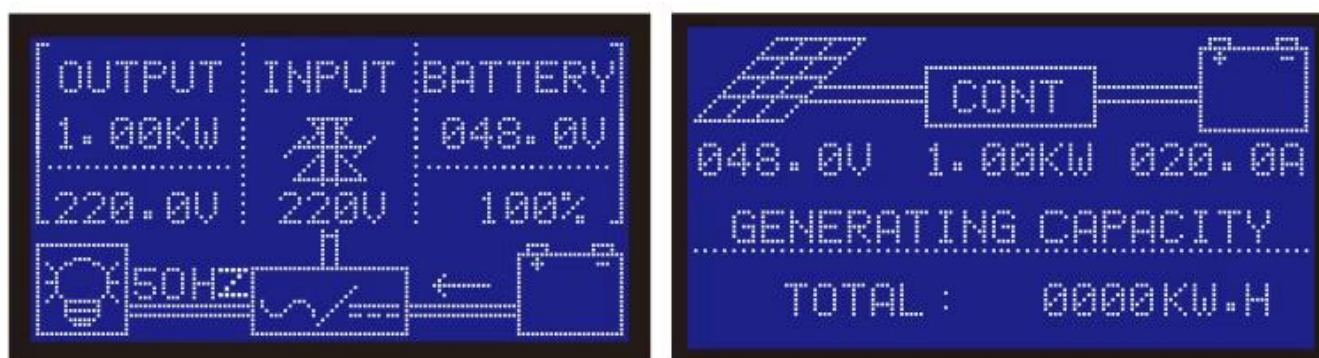


## Применение

1. OFF-сетка системы солнечной энергии
2. [Солнечная и утилита дополняет система питания.](#)



## Дисплей HPC



## Особенность

1. Easy в install. To настроить солнечную систему, пользователям нужно лишь подключить его с солнечными батареями и батареями
- Управление 2. CPU, интеллектуальное управление, модульная конструкция, ЖК-дисплей
3. Built контроллер MPPT, высокая эффективность зарядки
4. Low энергопотребление, высокая эффективность преобразования
5. Intellectual, многофункциональный, это удобно для пользователей, чтобы в полной мере использовать солнечную энергию в другой ситуации
- 6 Подключение внешней батареи, это удобно для пользователей, чтобы расширить резервный время питания
7. Strong несущая способность, низкий процент отказов, легко обслуживания и длительный срок службы (при правильной эксплуатации, он может длиться не менее 5 лет)
8. Perfect защиты: защита от низкого напряжения, защита высокого напряжения, защита от перегрева, защита от короткого замыкания, защита от перегрузки
9. [CE / EMC / LVD / RoHS Сертификаты](#)
10. Two года гарантии, пожизненная техническая поддержка

## Функция

### Функция 1.Charging

Режим только 1,1 PV: когда PV и полезность как подключен к преобразователю, только PV будет зарядить аккумулятор в то время как утилита не будет зарядить аккумулятор.

1.2 PV + гибридный режим AC: когда PV и полезность как подключен к преобразователю, как П.В. и утилита зарядить аккумулятор.

### 2.Utility как функция ИБП дополнительной мощности

#### 2.1AC первый, в режиме ожидания ИБП постоянного тока

Когда утилита и батареи подключены к преобразователю, утилита будет поставлять силу к нагрузкам преимущественно. Когда утилита отрезан, батарея автоматически продолжает питать к нагрузкам.

Шаги в следующем:

Шаг 1: Когда сетевого питания доступен, он будет ездить нагрузки непосредственно после & NBSP; напряжение стабилизируется и заряжать аккумуляторы в то же время.

Шаг 2: Когда утилита сила отрезана вдруг, инвертор преобразует постоянный ток в переменный автоматически, чтобы обеспечить бесперебойное энергоснабжение в течение 5 мс.

Шаг 3: Когда сетевого питания снова доступен, он будет автоматически передаваться в полезности подачи питания на нагрузки и батарей заряда в то же время.

#### 2.2DC первый, AC режиме ожидания ИБП:

Когда утилита и батареи подключены к преобразователю, батарея будет подавать питание на нагрузку до утилиты. Когда емкость батареи не достаточно, утилита будет продолжать подавать питание автоматически.

Шаги в следующем:

Шаг 1: Когда батарея имеет достаточную мощность, он будет ездить нагрузки непосредственно через инвертор

Шаг 2: Когда батарея не имеют достаточно сил, он будет автоматически передаваться в полезности подачи питания к нагрузке

Шаг 3: После того как аккумулятор полностью заряжен (например, солнечной или ветер заряда контроллера), он автоматически переключение на батарею подачи питания к нагрузке.

### Функция 3.Timing

3.1 Вкл / Выкл Режим: Пользователи могут установить определенное время, чтобы включить / выключить вывод инвертора.

3.2 Режим работы: батарея или утилита переключаемый режим. Пользователи могут установить конкретное время, когда использовать батарею или утилиту подачи питания (подходит для областей, где электрическая плата взимается по-разному в разных периодов)

### 4.Recording / проверки функции

4.1 Инвертор проверка ошибка: Пользователи могут проверить информацию о неисправности инвертора

4.2 Сброс проверка время: Пользователи могут проверить время разряда батареи

# Техническое описание

Параметр & NBSP; & NBSP; & NBSP; Модель	1000W	1500W	2000W	3000W	4000W	5000W
Номинальная выходная мощность	1000W	1500W	2000W	3000W	4000W	5000W
Пиковая мощность	2000W	3000W	4000W	6000W	8000W	10000W
Аккумулятор (Свинцово-кислотная батарея)	24	24/48 В (опция)			48V	
Зарядка Параметр	PV заряд					
Режим зарядки (установка)	PV плата + утилита заряд					
MPPT солнечный регулятор	Напряжение	24	24/48			48V
	Текущий	20A	25A	30A	40A	40A
	Макс PV Входное напряжение	100V				
	Обязанности PV Эффективность	95% ~ 99%				
	Макс PV Входная мощность	568W	24: 710W 48V: 1420W	24: 852W	24: 1136W 48V: 2272W	2272W
Утилита	АС зарядка	0 ~ 15A				
	Режим зарядки	3-ступенчатый зарядки				
Параметр Инверсия						
Выход переменного тока	Напряжение	220 ± 3% или 230 ± 3 или 240 ± 3% или 100V ± 3% или 110 ± 3% (опция)				
	Частота	50 Гц ± 0,5 или 60 Гц ± 0,5 (опционально)				
Тип выходного волна	Чистая синусоида выход, Коэффициент нелинейных искажений THD ≤ 3					
Способность перегрузки	& GT; 120% 1 мин, и GT; 130% 10s					
Потребляемая мощность (При нормальных режим работы)	0.4A	24: 0.5A 48V: 0.4A	24: 0.7A 48B: 0.45A	24: 0.7A 48V: 0.5A	0.6A	0.65A
Потребляемая мощность (В режиме сна)	1-6W					
Инвертор преобразования Эффективность	85% ~ 92%					
Утилита Режим						
Переменного тока	Напряжение	220 В ± 35% или 110В + 35% (опция)				
	Частота	Так же, как частоты утилиты				
Выход переменного тока	Напряжение	220 ± 5% или 110 + 5% (опция)				
	Частота	Так же, как частоты утилиты				
Возможность перегрузки	& GT; 120% 1 мин, и GT; 130% 10s					
(АС первой или DC первый) приоритет						
Выход ИБП (установка)	АС-первых, DC ожидания					
Время переключения	DC-первых, АС ожидания					
Power Оп (Установка)	& Lt; 5 мс (АС в DC / постоянного тока в переменный)					
Генеральный Параметр	Установите пользователями					
	Временный вкл / выкл выхода переменного тока автоматически					
Показать	Режим отображения	LCD + LED				
	Отображение информации	Входное напряжение, выходное напряжение, выходной частота, емкость аккумулятора, состояние нагрузки, информацию о состоянии				
Защита	Перегрузка, короткое замыкание, высокого напряжения вход, вход низкого напряжения, перегрев					
Окружающая среда	Температура	-10 °C ~ 50 °C				
	влажность	10% ~ 90%				
	Высота над уровнем моря	≤ 4000m				
Размер Ш x Г x В (мм)	438 * 208 * 413				450 * 246 * 468	
Размер упаковки Ш x Г x В (мм)	520 * 310 * 460				540 * 300 * 518	
Чистая Вес (кг)	15	17	19	25	34	35
Общая Вес (кг)	16	18	20	27	40	41