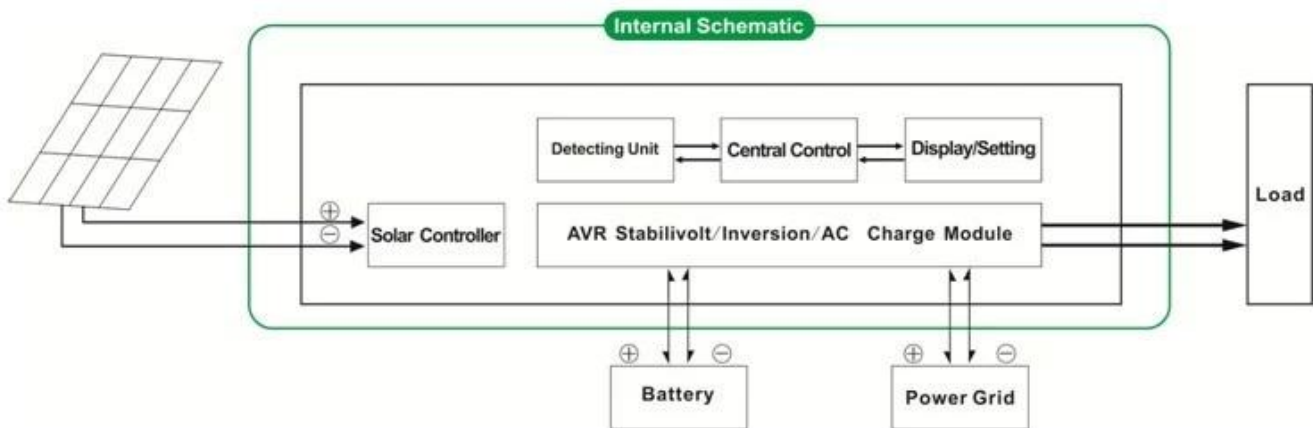


Введение

Чистая синусоида инвертор со встроенным контроллером MPPT IP-HPC-серии является дизайн модуля. Он имеет преимущества высокой эффективности преобразования, низкое энергопотребление и сильной несущей способности. С интеллектуальным управлением, пользователи могут установить режим зарядки, (Utility в качестве дополнения питания) первый режим питания или первый режим постоянного тока, ремень режим инверсии и синхронизации утилиты режим, вкл / выкл режима. Это один из передовых гибридных инвертора и усилителя; Контроллер в мире.



Применение

- 1.OFF-сетка системы солнечной энергии
- 2.Solar и утилита дополняет система питания

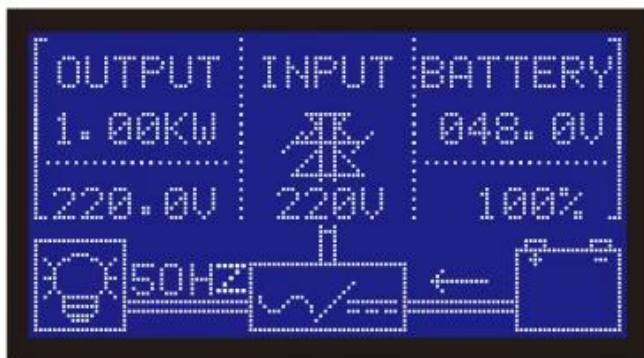


Особенность

- 1.Easy в install.То настроить солнечную систему, пользователям нужно лишь подключить его с солнечными батареями и батареями
- Управление 2.CPU, интеллектуальное управление, модульная конструкция, ЖК-дисплей

3. Built контроллер MPPT, высокая эффективность зарядки
4. Low энергопотребление, высокая эффективность преобразования
5. Intellectual, многофункциональный, это удобно для пользователей, чтобы в полной мере использовать солнечную энергию в другой ситуации
- 6 Подключение внешней батареи, это удобно для пользователей, чтобы расширить резервный время питания
7. Strong несущая способность, низкий процент отказов, легко обслуживания и длительный срок службы (при правильной эксплуатации, он может длиться не менее 5 лет)
8. Perfect защиты: защита от низкого напряжения, защита высокого напряжения, защита от перегрева, защита от короткого замыкания, защита от перегрузки
9. CE / EMC / LVD / RoHS Сертификаты
10. Two года гарантии, пожизненная техническая поддержка





Функция

Функция 1.Charging

Режим только 1,1 PV: когда PV и полезность как подключен к преобразователю, только PV будет зарядить аккумулятор в то время как утилита не будет зарядить аккумулятор.

1.2 PV + гибридный режим AC: когда PV и полезность как подключен к преобразователю, как П.В. и утилита зарядить аккумулятор.

2.Utility как функция ИБП дополнительной мощности

2.1AC первый, в режиме ожидания ИБП постоянного тока

Когда утилита и батареи подключены к преобразователю, утилита будет поставлять силу к нагрузкам преимущественно. Когда утилита отрезан, батарея автоматически продолжает питать к нагрузкам.

Шаги в следующем:

Шаг 1: Когда сетевого питания доступен, он будет ездить нагрузки непосредственно после & NBSP; напряжение стабилизируется и заряжать аккумуляторы в то же время.

Шаг 2: Когда утилита сила отрезана вдруг, инвертор преобразует постоянный ток в переменный автоматически, чтобы обеспечить бесперебойное энергоснабжение в течение 5 мс.

Шаг 3: Когда сетевого питания снова доступен, он будет автоматически передаваться в полезности подачи питания на нагрузки и батарей заряда в то же время.

2.2DC первый, AC режиме ожидания ИБП:

Когда утилита и батареи подключены к преобразователю, батарея будет подавать питание на нагрузку до утилиты. Когда емкость батареи не достаточно, утилита будет продолжать подавать питание автоматически.

Шаги в следующем:

Шаг 1: Когда батарея имеет достаточную мощность, он будет ездить нагрузки непосредственно через инвертор

Шаг 2: Когда батарея не имеют достаточно сил, он будет автоматически передаваться в полезности подачи питания к нагрузке

Шаг 3: После того как аккумулятор полностью заряжен (например, солнечной или ветер заряда контроллера), он автоматически переключение на батарею подачи питания к нагрузке.

Функция 3.Timing

3.1 Вкл / Выкл Режим: Пользователи могут установить определенное время, чтобы включить / выключить вывод инвертора.

3.2 Режим работы: батарея или утилита переключаемый режим. Пользователи могут установить

конкретное время, когда использовать батарею или утилиту подачи питания (подходит для областей, где электрическая плата взимается по-разному в разных периодах)

4. Recording / проверки функции

4.1 Инвертор проверка ошибка: Пользователи могут проверить информацию о неисправности инвертора

4.2 Сброс проверка время: Пользователи могут проверить время разряда батареи

Параметр

Параметр & NBSP; & NBSP; & NBSP; Модель	1000W	1500W	2000W	3000W	4000W	5000W
Номинальная выходная мощность	1000W	1500W	2000W	3000W	4000W	5000W
Пиковая мощность	2000W	3000W	4000W	6000W	8000W	10000W
Аккумулятор (Свинцово-кислотная батарея)	24	24/48 В (опция)			48V	
Зарядка Параметр						
Режим зарядки (установка)		PV заряд				
		PV плата + утилита заряд				
MPPT солнечный регулятор	Напряжение	24	24/48			48V
	Текущий	20A	25A	30A	40A	40A 40A
	Макс PV Входное напряжение	100V				
	Обязанности PV Эффективность	95% ~ 99%				
	Макс PV Входная мощность	568W	24: 710W 48V: 1420W	24: 852W	24: 1136W 48V: 2272W	2272W
Утилита	АС зарядка	0 ~ 15A				
	Режим зарядки	3-ступенчатый зарядки				
Параметр Инверсия						
Выход переменного тока	Напряжение	220 ± 3% или 230 ± 3 или 240 ± 3% или 100V ± 3% или 110 ± 3% (опция)				
	Частота	50 Гц ± 0,5 или 60 Гц ± 0,5 (опционально)				
Волна выхода Тип	Pure выход волны синуса, Коэффициент нелинейных искажений THD ≤ 3					
Перегрузка способность	& GT; 120% 1 мин, и GT; 130% 10s					
Потребляемая мощность (При нормальном рабочем режиме)	0.4A	24: 0.5A	24: 0.7A	24: 0.7A	0.6A	0.65A
		48V: 0.4A	48V: 0.45A	48V: 0.5A		
Потребляемая мощность (В режиме сна)	1-6W					
Инвертор Эффективность преобразования	85% ~ 92%					
Утилита Режим						
Переменного тока	Напряжение	220 В ± 35% или 110В + 35% (опция)				
	Частота	Так же, как частоты утилиты				

Выход переменного тока	Напряжение	220 ± 5% или 110 + 5% (опция)					
	Частота	Так же, как частоты утилиты					
Возможность перегрузки		& GT; 120% 1 мин, и GT; 130% 10s					
(AC первой или DC первой) приоритет							
Выход ИБП (установка)		AC-первых, DC ожидания					
		DC-первых, AC ожидания					
Время переключения		& Lt; 5 мс (AC в DC / постоянного тока в переменный)					
Power On (Установка)		Установите пользователями					
		Временный вкл / выкл выхода переменного тока автоматически					
Генеральный Параметр							
Показать	Режим отображения	LCD + LED					
	Отображение информации	Входной напряжение, выходное напряжение, выходная частота, емкость аккумулятора, состояние нагрузки, Информация статус					
Защита		Перегрузка, короткого замыкания, вход высокого напряжения, вход низкого напряжения, перегрев					
Окружающая среда	Температура	-10 °C ~ 50 °C					
	влажность	10% ~ 90%					
	Высота над уровнем моря	≤4000m					
Размер Ш × Г × В (мм)		438 * 208 * 413			450 * 246 * 468		
Размер упаковки Ш × Г × В (мм)		520 * 310 * 460			540 * 300 * 518		
Вес нетто (кг)		15	17	19	25	34	35
Вес брутто (кг)		16	18	20	27	40	41

Фото

I-P-HPC-Series System



I-P-HPC-Series Inverter+Solar Controller





Rs232

B0
B1
B2
B3
B4
B5
B6
B7
B8
B9
0.1

MONITOR BATTERY VOLTAGE DETECTION

Battery Switch

AC Input Switch

Solar Input

DC Output



Battery input

AC INPUT N L AC OUTPUT



Input voltage ■ 48VDC ■ 88VDC

Pay attention to high voltage