

Введение

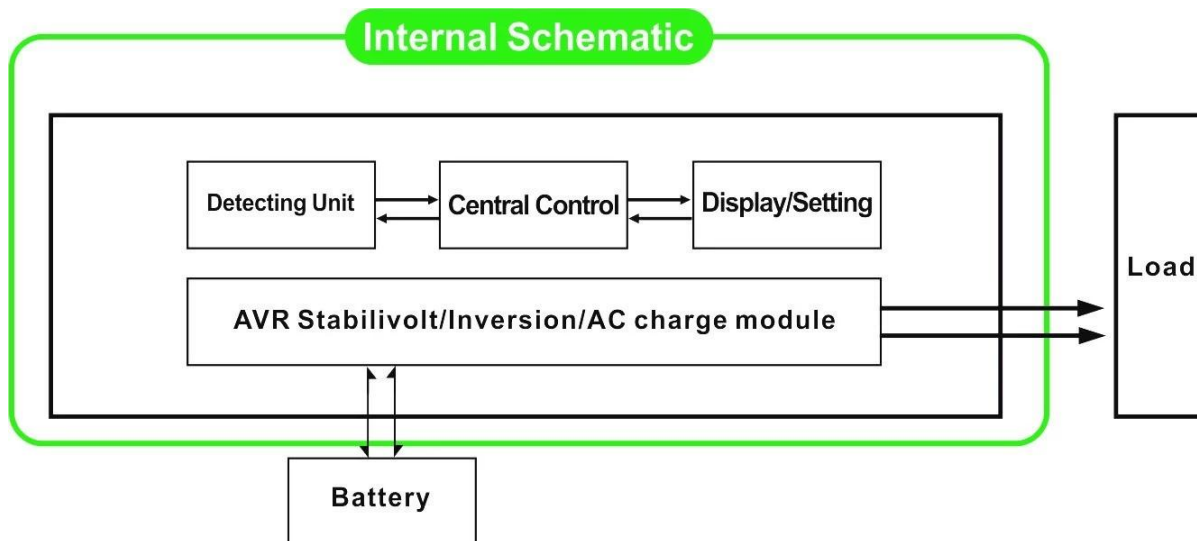
В режиме инверсии DC / AC, пользователи могут установить эту серию преобразователей в нормальном рабочем режиме или в режиме сна. В сервисном режиме, он имеет функцию автоматического регулирования напряжения (AVR), утилита зарядки функция (AC первая модель) и функция ИБП. Этот многофункциональный низкий [частота чистый синусоидальный инвертор](#) имеет преимущества стабильного качества, сильная способность несущей и длительный срок службы. Он также может работать в плохих условиях. Это второе поколение нашей низкой частоты чисто инвертор синусоидальной волны I-P-XD-серии.

Особенности

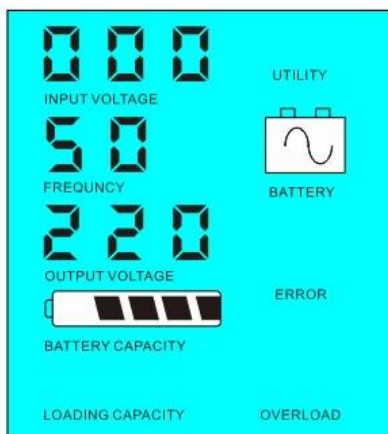
- 1, чистый выход волны синуса, полная мощность
- 2, процессор управления, интеллектуальное управление, модульная конструкция
- 3, ЖК-дисплей различные параметры
- 4, Многофункциональный дизайн (AVR, UPS), дополнительное зарядное устройство не требуется и электрические приборы могут быть защищены.
- 5, Подключение внешней батареи, это удобно для пользователей, чтобы расширить время использования и резервного копирования время питания
- 6, С супер нагрузки несущей способности и высокой грузоподъемности, эта серия преобразователей может не только сопротивление нагрузки привода; но и различные виды индуктивных нагрузок, таких как двигатель, кондиционер, электрические дрели, люминесцентная лампа, газовая лампа.
- 7, Низкопрофильная конструкция частоты цепи, стабильное качество, низкая интенсивность отказов и длительный срок службы (при правильной эксплуатации, он может длиться не менее 5 лет)
- 8, Идеальная защита: низкая защита напряжения, высокая степень защиты напряжения, защита от перегрева, защита от короткого замыкания, защита от перегрузки, аварийный сигнал
- 9, CE / EMC / LVD / RoHS Сертификаты
- 10, два года гарантии, пожизненный технической поддержки

функция

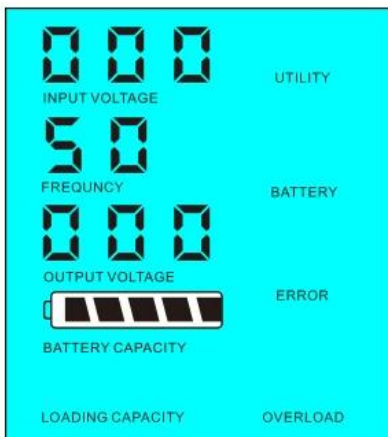
- 1, DC к функции инверсии переменного тока в режиме инверсии (только связанное с батареями и нагрузками), пользователи могут установить его Нормережим работы л или спящий режим



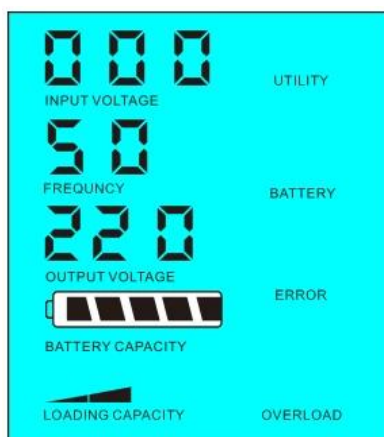
1.1 Нормальный рабочий режим: FREQUENCY на ЖК-дисплее не установлено значение 01. Независимо от того, что он подключен нагрузки переменного тока или нет, инвертор всегда преобразует постоянный ток в переменный. Она готова для питания нагрузки переменного тока. В этом режиме на ЖК-дисплее отображается выходное напряжение, как показано ниже:



Режим 1.2, Sleep: FREQUENCY на ЖК-дисплее устанавливается как 02. If мощность подключенных нагрузок переменного тока ниже, чем 5% от номинальной мощности инвертора, не будет выводиться через инвертор. Только чип инвертора работает. Потребляемая мощность инвертор только 1-6W. На дисплее отображается выходное напряжение 0. Если мощность подключенных нагрузок составляет более 5%, то инвертор автоматически преобразует постоянный ток в переменный для питания нагрузки в пределах 5 секунд. ЖК-дисплей показывает output напряжение. Как показано ниже:

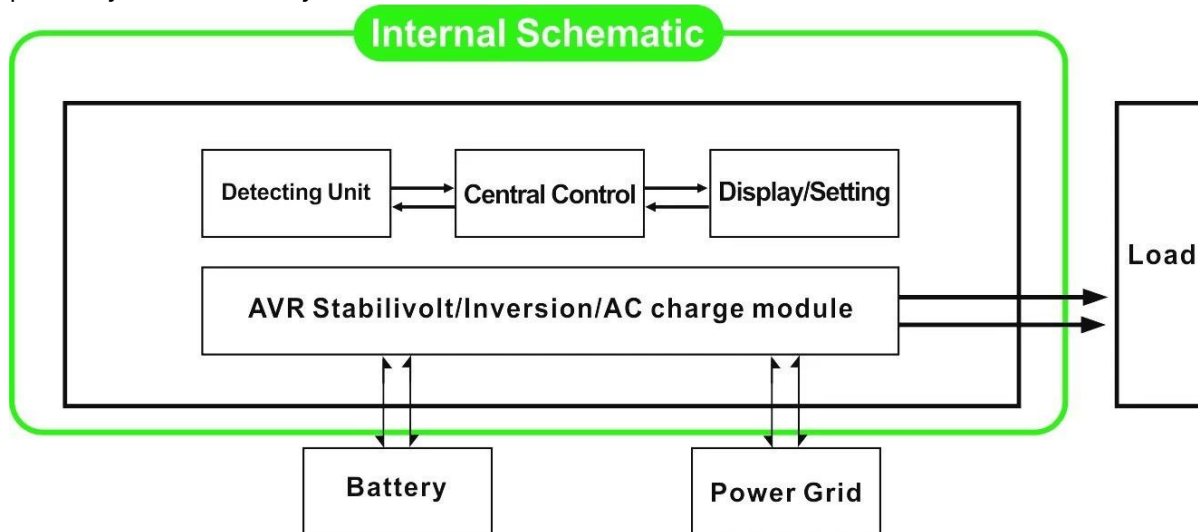


мощность <5% от номинальной мощности инвертора
мощности инвертора



Полезной нагрузки
Мощность полезной нагрузки > 5% от номинальной

2, Функция ИБП Когда инвертор подключен к батарее и утилите, пользователи могут установить его утилита первый (AC сначала) режим ожидания батареи или аккумулятора первый (первый DC) режим утилиты Standby,



2.1, утилита первый (AC первый) резервный аккумулятор режим: ЧАСТОТЫ на ЖК-дисплее установлено значение 01. Когда утилита и батареи подключены к преобразователю, утилита будет подавать питание на нагрузку до. Когда утилита отрезан, батарея автоматически продолжит подавать питание через инвертор питания.

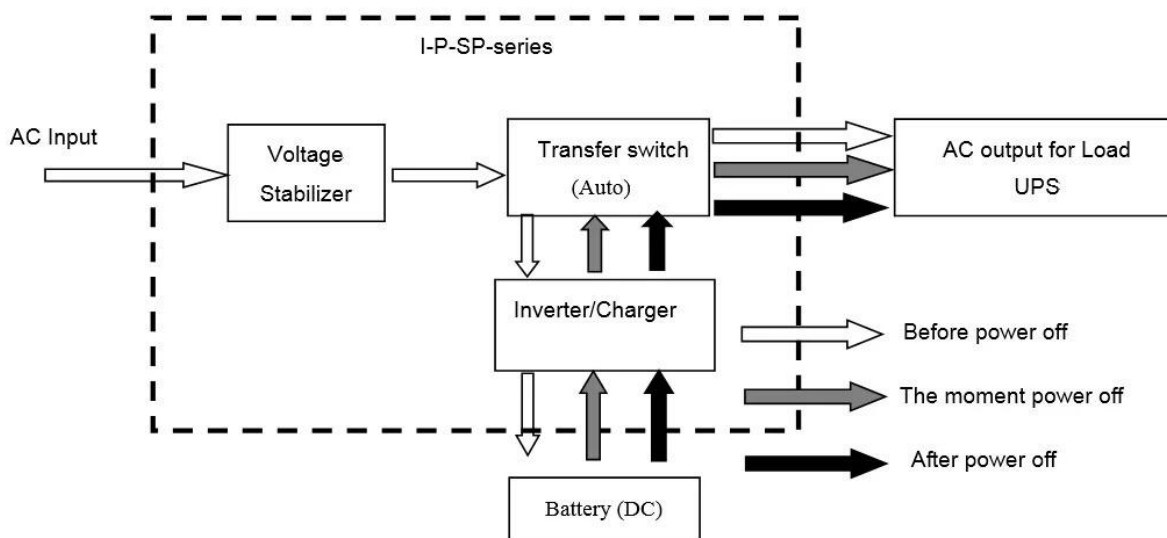
Шаги заключаются в следующем:

Шаг 1: Когда утилита доступна, она будет управлять нагрузки непосредственно после того, как напряжение стабилизируется, и в то же время уровня заряда батареи через инвертор питания.

Шаг 2: Когда утилита отрезан, инвертор преобразует постоянный ток в переменный автоматически, чтобы обеспечить бесперебойное энергоснабжение в течение 5 мс.

Шаг 3: Когда утилита доступна снова, инвертор автоматически перейдет к утилите подачи питания нагрузки и заряда батарей через инвертор питания одновременно.

См рабочий процесс, как показано ниже,



ЖК-дисплее, как показано ниже:



источник питания Полезность и заряда аккумулятора



Утилита недоступна, источник питания батареи

2.2, батарея первый (DC первый) утилита резервного ИБП режим: ЧАСТОТЫ на ЖК-дисплее устанавливается как 03. Когда утилита и батареи подключены к преобразователю, батарея будет подавать питание на нагрузку до утилиты. Когда емкость батареи не хватает, утилита будет продолжать автоматически подавать питание.

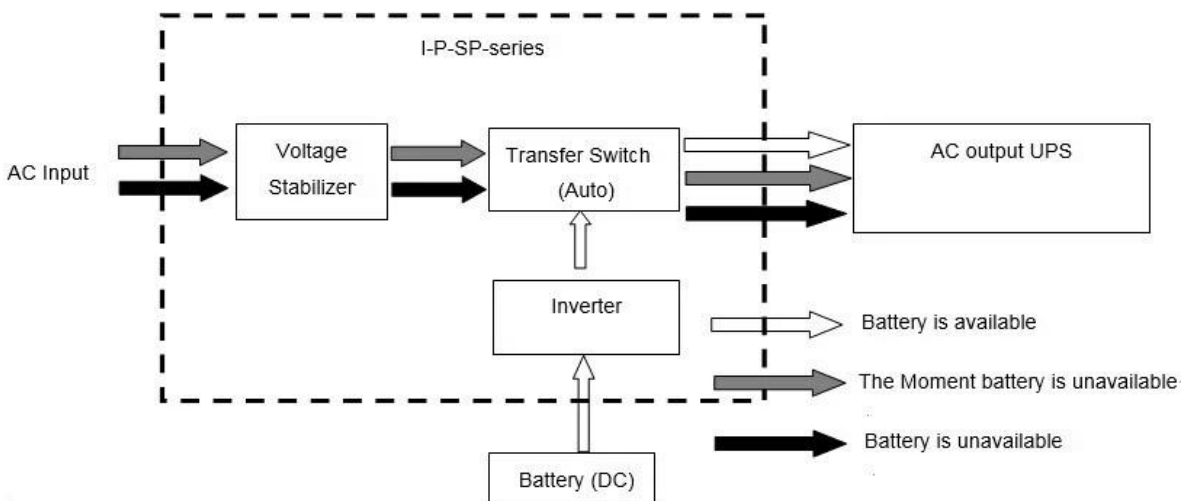
Шаги заключаются в следующем:

Шаг 1: Когда батарея доступна, она будет управлять нагрузки переменного тока через инвертор питания.

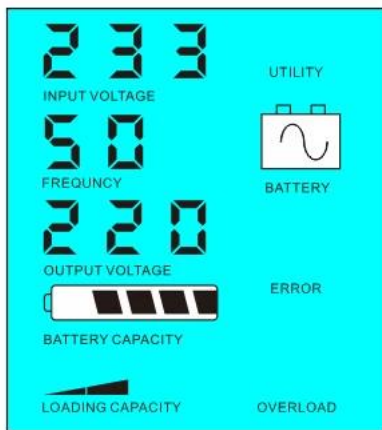
Шаг 2: Когда батарея не имеет достаточно мощности, он будет автоматически передавать утилиты подачи питания на нагрузку

Шаг 3: После того как аккумулятор полностью заряжен (например, путем [солнечной или ветровой заряд контроллер](#)), Он будет автоматически передавать батареи подавать питание на нагрузку через инвертор силы.

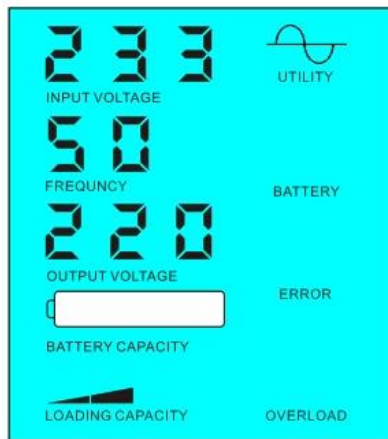
См рабочий процесс, как показано ниже



ЖК-дисплее, как показано ниже:



Аккумулятор доступен



Аккумулятор не доступен, питающей сети питания

параметр

Модель		8000VA
параметр		
Номинальная выходная емкость		6000W
Пиковая мощность		12000W
Напряжение аккумулятора (DC)		96V / 192V (опционально)
Размер Ш × Г × В (мм)		* 260 420 * 605
Размер упаковки Ш × Г × В (мм)		* 280 440 * 625
Вес нетто (кг)		55
Вес брутто (кг)		65
Общий параметр		
Рабочий режим	1	Утилита первый (AC первый) в режиме ожидания батареи
(Настройка)	2	Режим сна, не утилита, мощность полезной нагрузки выше, чем 5% от номинального значения мощности, он начнет работать автоматически
	3	Батарея первый (первый DC) утилита режима ожидания ИБП
вход переменного тока	напряжение	220V ± 35% или 110V + 35% (по желанию)
	частота	50 Гц ± 3% или 60 Гц ± 3% (по желанию)
Выход переменного тока	напряжение	220V ± 3% или 230 В ± 3 или 240V ± 3% или 100V ± 3% или 110V ± 3% (по желанию)
	частота	50 Гц ± 0,5 или 60 Гц ± 0.5 (опционально)
Заряд батареи	AC ток заряда	0 ~ 15A
	Время заряда	В зависимости от мощности и количества батарей
	Защита батареи	Автоматическое обнаружение, заряда и разряда защиты, Интеллектуальное управление
дисплей	Режим отображения	ЖК-дисплей
	Отображение информации	Входное напряжение, выходное напряжение, выходная частота, емкость батареи, состояние нагрузки, информации о состоянии
Тип волны выхода		Чисто выход волны синуса, Коэффициент нелинейных искажений THD≤3
Возможность перегрузки		> 120% 1 мин, > 130% 10s
потребляемая мощность	Режим сна	1 ~ 6W
	Нормальный режим	1 ~ 3A
Эффективность преобразования		80% ~ 90%
Время передачи		<5мс (AC к DC / DC к сети переменного тока)
защита		От перегрузки, короткого замыкания, высокого входного напряжения, низкое входное напряжение, перегреве
Окружающая среда	температура	-10 °C ~ 50 °C
	влажность	10% ~ 90%
	высота над уровнем моря	≤4000m

Выше наш стандартный параметр. Возможны изменения без предварительного уведомления.
У нас есть собственный [профессиональный инвертор](#) а также [контроллер R & Amp; D](#) команда, и мы оказывать техническую поддержку и обслуживание OEM ODM.

другие

Пожалуйста, смотрите схему дизайна, технических документов, руководств пользователя, брошюр, etc.Research и отдел развития сделал 2-е издание 5 мая 2014 года.



I-P-SP-Series System



Solar Panel



eSmart controlle



Battery Box



AC Input (not essential)



AC Output

Компания







中外运敦豪