

12В 24В 48В 4 кВт ТР12 Инвертор серии зарядное устройство ИБП Китай

Подробные фотографии



DC-



DC INPUT		
12V	24V	48V
	<input checked="" type="checkbox"/>	

DC+



Remote Port



PPINVA120140807801



AC OUTPUT



MAX 5A

AC INPUT AC OUTPUT



L N E L N E

Inverter
Output Protect



Charger
Input Protect





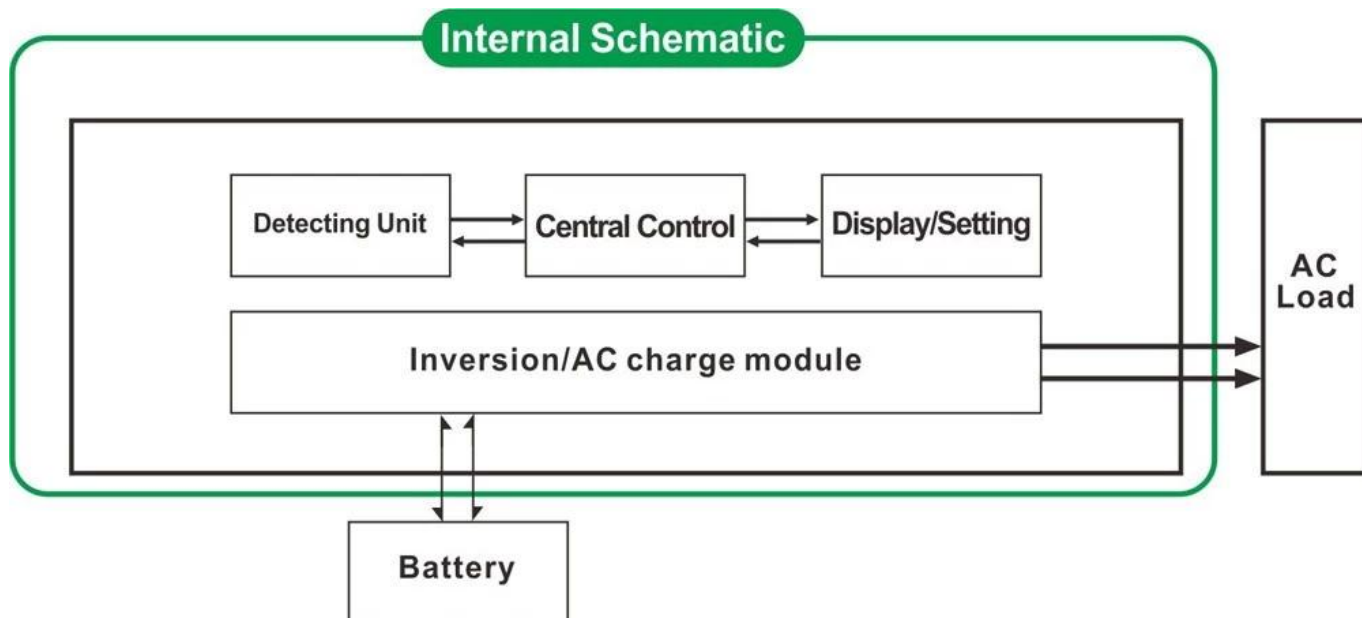
Основные характеристики

1. Быстрый рост мощности инвертора Шифрование до 3 раз
2. Выходная частота: 50 Гц или 60 Гц Настраиваются пользователями
3. Работа Режимы: DC первый / AC первой регулируемой пользователями
4. Низкая Потребляемая мощность в режиме ожидания, 1-6w
- Этап 5. Три заряд батареи: CC, CV, CF

Чтобы получить спецификацию, пожалуйста, [скачать здесь](#)

Функция

Функция 1. DC / AC преобразования



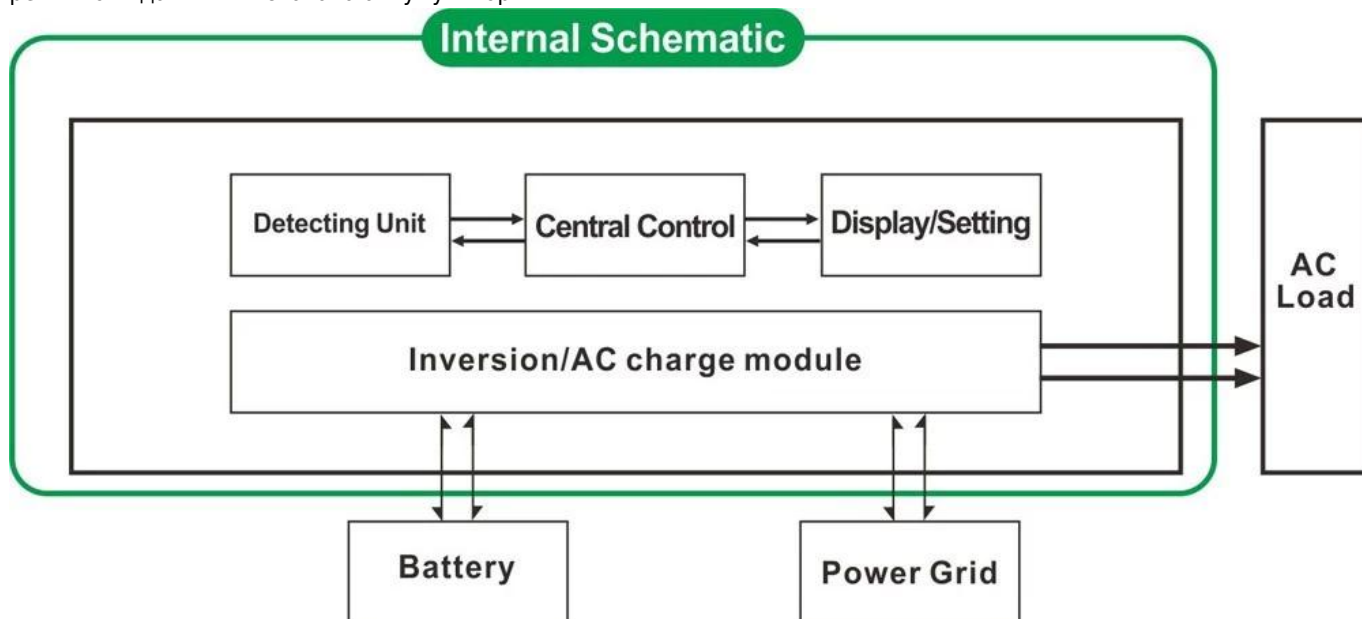
2. Мощный функция умный зарядки

- 1) Он может поручить 8 видов аккумуляторов (деталь, пожалуйста, проверьте параметр)
- 2) мощность Высокая зарядки (подробно пожалуйста, проверьте параметр)
- 3) Режим Трехступенчатая зарядка: Постоянная этап зарядный ток (CC), Constant этап зарядки напряжение (CV), Float зарядки этап (CF)



3. Функция UPS

Он может быть установлен как утилиты первый (AC-первых) в режиме утилита резервного (первый DC) батарейный режим ожидания или сначала аккумулятор.



- 3.1. Утилита в первую очередь, батарея режима ожидания UPS (на панели поверните ручку "AC")
- 3.2. Аккумулятор первых, утилита режим ожидания UPS (на панели поверните ручку "DC").

Особенности

1. Чисто выход волны синуса

2. Управление CPU, интеллектуальное управление, модульная конструкция

3. ЖК-дисплей и светодиодный дисплей может показывать параметры и инвертор работу Статус.

4. Пользователь может установить его в режиме сна или в нормальный режим работы и установите приоритета вывода (AC первый или DC первым). Выходная частота (50 Гц или 60 Гц) может быть выбран.

Эффективность 5. Высокая конверсия (87% -98%), низкое энергопотребление (1W ~ 6W в режиме ожидания). Это лучший выбор инверторов для солнечной энергосистемы

6. инвертор может поручить 8 видов батарей, таких как запечатаны свинцово-кислотный аккумулятор, открытый свинцово-кислотная батарея, гель батарея. Пожалуйста, обратите внимание: литиевая батарея может заряжаться и, соответствующие параметры должны быть установлены на заводе-изготовителе.

7. Высокая мощность зарядки и функция зарядки может быть закрыт

8. Эта серия инверторов имеют сильную способность несущей и перегрузки мощность. Пиковая мощность в 3 раза по номинальной выходной мощности. Например, 1 кВт Модель может ехать 1hr кондиционер, 2KW модель может проехать 2hr кондиционер, 3 кВт может управлять ЗНР кондиционер.

9. Принятие новейшей американской дизайн низкая частота контура, новый импортировано Электрические Материалы, из чистой меди трансформатора, и система очень устойчива длительный срок службы (более 5 лет под нормальное использование)

10. Идеальная защита (низкая защита входного напряжения, высокого входного напряжения Защита, защита от перегрева, защита от короткого замыкания, защита от перегрузки)

11. EMC, LVD, RoHS утверждения сертификации

12. 2-летняя гарантия и техническая помощь всю жизнь.

Спецификация

Параметр Модель	1000W	2000W	3000W	4000W	5000W	6000W
Номинальная мощность Мощность	1000W	2000W	3000W	4000W	5000W	6000W
Пиковая мощность	3000W	6000W	9000W	12000W	15000W	18000W
Напряжение батареи (DC)	12В или 24В или 48 (опционально)			24 или 48 (по желанию)		
Размер Ш x Г x В (мм)	318 * 218 * 368			440 * 218 * 400		
Размер упаковки Ш x Г x В (мм)	395 * 275 * 520			520 * 275 * 520		
Нетто (Кг)	27	28	30	39	40	51
Общий Вес (Кг)	29	30	32	43	48	53
Режим работы (Настройка)	ON	Нормальное рабочее режим				
	S-ON	Потребление сна Mode.1-6W Когда мощность нагрузки выше чем на 5% Номинальная выходная мощность, он будет приступить к работе автоматически				
	OFF	Полностью с				
Переменного тока	Напряжение	220 ± 35% или 110 + 35% (по желанию)				
	Частота	50 Гц или 60 Гц				

Выход переменного тока	Напряжение		220 ± 3% или 230 ± 3 или 240 ± 3% или 100V ± 3% или 110 ± 3% (по желанию)					
	Частота		Частота так же, как частоты утилиты в режиме утилит. Частота 50 Гц или 60 Гц (по желанию) в DC / AC режима преобразования					
Утилита Зарядка (Тип батареи "0" означает, что AC зарядка Функция закрыт)	AC Charge	BAT	1000W	2000W	3000W	4000W	5000W	6000W
		12	35A	65A	75A	/	/	/
	Ток (Макс)	24	20A	35A	45A	65A	70A	75A
		48	10A	15A	30A	35A	40A	50A
	Тип Батареи		Американский Гель батареи, шерсть батареи 1, шерсть Battery2, герметичная свинцово-кислотная аккумуляторная батарея, Европа Гель батареи, Open Lead Acid Аккумуляторы, кальций батареи, De-кислотный аккумулятор или OEM батареи					
	Зарядка Режим		Трехступенчатая зарядка: CC, CV, CF					
	Зарядка Время		Решил по Емкость аккумулятора и количество					
Защита батареи		Автоматическая выявление, сбор и защита разряда, интеллектуальное управление						
UPS Приоритет	Переменный ток		Утилита в первую очередь, батареи в режиме ожидания					
	Округ Колумбия		Аккумулятор первых, утилита ожидания					
Дисплей	Режим отображения		LCD + LED					
	Дисплей Информация		Входное напряжение, выходное напряжение, выходная частота, емкость батареи, состояние нагрузки, информации о статусе					
Волна выхода Тип			Чистая синусоида					
Перегрузка Способность			> 120% 1 мин, > 130% 10s					
Мощность Потребление	Спящий режим		1 ~ 6W					
	Нормальный режим		1 ~ 3A					
Преобразование Эффективность			87% ~ 98%					
Перевод Время			<5 мс (переменный ток в постоянный / Постоянного тока в переменный)					
Защита			Выход перегрузки, короткого замыкания, вход высокого напряжения, Ввод низкого напряжения, перегрева					
Среда	Температура		-10 °C ~ 50 °C					
	Влажность		10% ~ 90%					
	Высота		≤4000m					

Сертификаты

[ISO2008](#)

[ISO2004](#)

[CE-EMC](#)

[CE-LVD](#)

[FCC](#)

[RoHS](#)

Сервис и контакт

1. [Заказы OEM и ODM](#) обеспечены.
2. решение питания обратитесь доступны на основе технической группы
3. 24 месяцев гарантии; на протяжении всей жизни время продлен техническое обслуживание.
4. Любой из ваших вопросов будут руководствоваться профессиональной технической

команды.

5. Бесплатная техническая изучение и обсуждение продуктов даны каждый год.

Один из наших других ключевых продукта: [Я-P-Smart2 MPPT контроллер заряда](#).