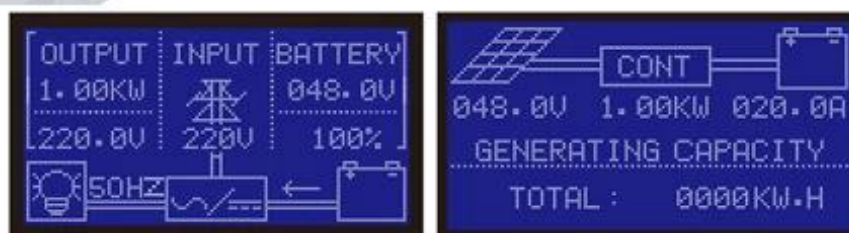


Спецификация Высокое качество интеллектуального преобразователя частоты со встроенным в серии MPPT контроллер IP-НПС

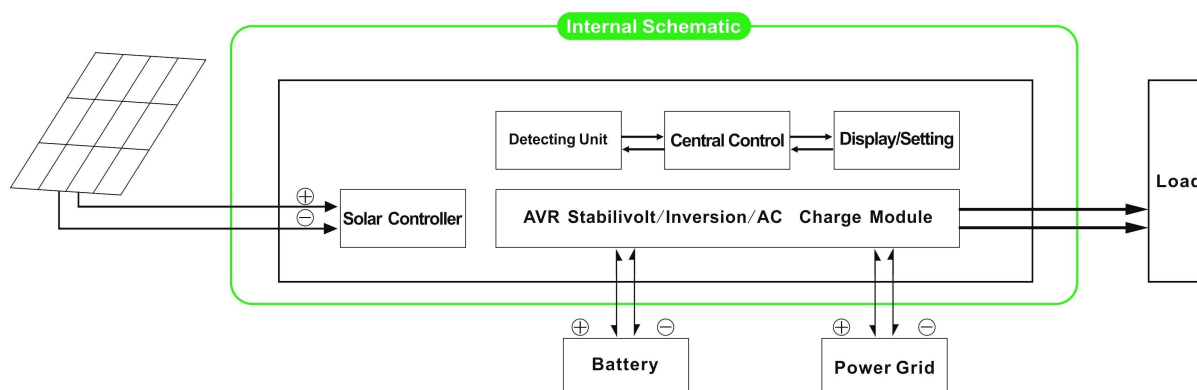


Введение

Эта серия продукта Модуль проектирования преобразователя и встроенный [MPPT контроллер](#), который имеет преимущества высокой эффективности преобразования, низким энергопотреблением и сильной несущей способности. С интеллектуальным управлением, клиенты могут установить режим зарядки, (применение в качестве дополнительной мощности) первый режим питания или первый режим постоянного тока, приуроченный режим инверсии и Временный режим утилит, приуроченная включения / выключения в режим ожидания. Это в настоящее время наиболее [продвинутый инвертор](#) И усилитель; Amp; Контроллер гибрид в мире.

Применение

1. Off-Grid System солнечной энергии
2. Солнечная система питания с утилитой как дополнительной мощности



Особенность

1. Простота в установке. Чтобы настроить солнечную систему, клиенты нужно всего лишь подключить его с помощью солнечных панелей и батарей
2. Управление CPU, интеллектуальное управление, модульная конструкция, удобный ЖК-дисплей
3. Встроенный контроллер MPPT, высокая эффективность зарядки
4. Низкое энергопотребление, высокая эффективность преобразования
5. Интеллектуальная, многофункциональный, удобный для клиентов с разными использованием среды в полной мере использовать солнечную энергию
6. Подключение внешней батареи, удобно разложить резервную время питания
7. Сильные несущая способность, низкий процент отказов, простоту в обслуживании и длительный срок службы (при правильной эксплуатации, он может быть до тех пор, как 5 лет)
8. Идеальная защита: защита от низкого напряжения, защита от перенапряжения, защита от перегрева, защита от короткого замыкания, перегрузки защиты
9. CE / EMC / LVD / RoHS Сертификаты
10. Два года гарантии, на протяжении всей жизни службы технической поддержки

Функция

1. Функция зарядки

Есть 2 режима, как показано ниже:

1.1 PV зарядить аккумулятор, утилита не будет: когда PV и полезность как подключен к аппарату, только PV будет зарядить аккумулятор при попадании солнечного света

1.2 Как PV и утилита зарядить аккумулятор: когда PV и полезность как подключен к аппарату, AC (полезности) будет зарядить аккумулятор В то же время, П. В. также заряжать аккумулятор, если есть солнечный свет ..

2. Utility в качестве дополнения степенной функции

Есть 2 вида дополнительных режимов, показанных как показано ниже:

2.1 AC-первых, режим ожидания ИБП постоянного тока

Когда оба полезность и батареи подключены к машине, утилита будет подавать питание к нагрузкам до батареи. Когда утилита отрезать, батарея будет автоматически продолжает питать.

Шаги следующим образом:

Шаг 1: Когда сетевого питания доступен, он будет выводиться непосредственно после напряжения

стабилизируется и заряда батареи в то же время.

Шаг 2: Когда сетевого питания Внезапное отключение, инвертор будет конвертировать Постоянного тока в переменный ток автоматически, чтобы обеспечить бесперебойное питания в 5 мс.

Шаг 3: Когда сетевого питания снова становится доступным, он будет автоматически передать полезную подачи питания на нагрузки и уровня заряда батареи в то же время.

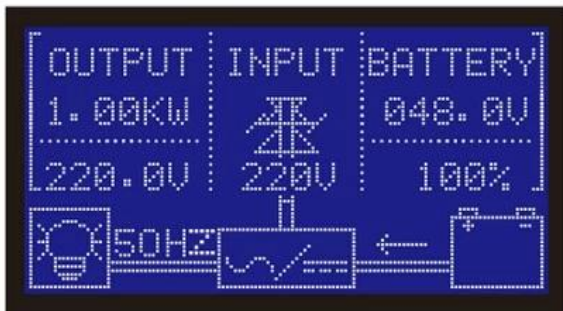


Фото:



Параметр:

Параметр	5000W	
Модель		
Номинальная выходная мощность	5000W	
Пиковая мощность	10000W	
Аккумулятор (Свинцово-кислотная батарея)	48	
Зарядка Параметр		
Режим Charge (настройка)	PV заряд PV плата + утилита заряд	
MPPT солнечной контроллер	Напряжение	48
	Ток	40A
	Макс PV входного напряжения	100V
	Обязанности PV Эффективность	95% до 99%
	Макс PV Входная мощность	2272W
Утилита	АС зарядка	0 ~ 15A
	Режим зарядки	3-ступенчатый зарядки
Параметр Инверсия		

Выход переменного тока	Напряжение	220 ± 3% или 230 ± 3 или 240 ± 3% или 100V ± 3% или 110 ± 3% (по желанию)
	Частота	50 Гц ± 0,5 или 60 Гц ± 0,5 (опционально)
Тип выходного волна		Чисто выход волны синуса, искажение формы rate ≤ 3
Способность перегрузки		И GT; 120% 1 мин, и GT; 130% 10s
Потребляемая мощность (При нормальном рабочем режиме)		0.65A
Потребляемая мощность (В режиме ожидания)		1-6W
Инвертор Эффективность преобразования		85% до 92%
Утилита Режим		
Переменного тока	Напряжение	220 ± 35% или 110 + 35% (по желанию)
	Частота	Так же, как утилиты
Выход переменного тока	Напряжение	220 ± 5% или 110 + 5% (по желанию)
	Частота	Так же, как утилиты
Возможность перегрузки		И GT; 120% 1 мин, и GT; 130% 10s
(AC первый или DC первой) приоритет		
Выход ИБП (настройка)		AC-первых, DC в режиме ожидания DC-первых, AC ожидания
Время переключения		И Лт; 5 мс (переменный ток DC / DC к сети переменного тока)
Power On (Настройка)		Устанавливается пользователей Временный открыть / закрыть выход переменного тока автоматически
Генеральный Параметр		
Дисплей	Режим отображения	LCD + LED
	Отображение информации	Входное напряжение, выходное напряжение, выходная частота, емкость батареи, состояние нагрузки, информации о состоянии.
Защита		Выход перегрузки, короткого замыкания, вход высокого напряжения, вход низкого напряжения, перегрев.
Среда	Температура	-10 °C ~ 50 °C
	влажность	От 10% до 90%
	Высота	≤4000m
Размер Ш × Г × В (мм)		450 * 246 * 468
Размер упаковки Ш × Г × В (мм)		540 * 300 * 518
Вес нетто (кг)		35
Вес брутто (кг)		41

Замечания:

"Дополнительный" параметр может быть установлен как на requi клиентarement
Выше наш уровень параметров. Подлежит изменению без предварительного уведомления.
У нас есть собственный [профессиональный инвертор](#) и контроллер R & Amp; Amp; D команда, и мы предоставляем техническое поддержка и Обслуживание OEM.

I-P-HPC-Series System



I-P-HPC-Series Inverter+MPPT Solar Controller

Другие:

Пожалуйста, обратитесь к проектированию общих чертах, технических документов, брошюр и т.д.
Сделано инженерного департамента, 15 мая 2014 года, 2-е издание