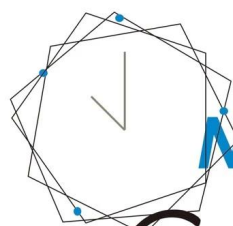


# Высокая мощность и напряжение 96V 192V 216V 240V 384V MPPT Солнечный контроллер



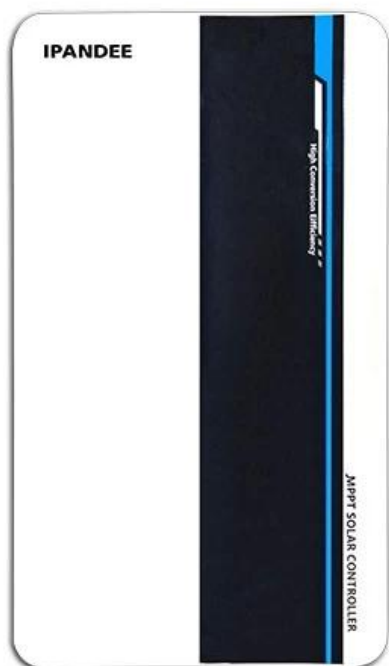
*New Arrival*  
**GALAXY**

*MPPT Solar Controller*

*96V 192V 216V 240V 384V*



Серия Galaxy - это функция максимального отслеживания точек питания (MPPT) с высокоэффективным контроллером заряда MPPT □ имеет множество преимуществ, таких как широкий разрыв ввода PV, напряжение зарядного устройства может быть установлено, RS485 или RS232 (необязательно) и порт LAN. Модульная конструкция, небольшой объем, легкий вес, высокая эффективность конверсии. Это самый высокий продукт на солнечном рынке.



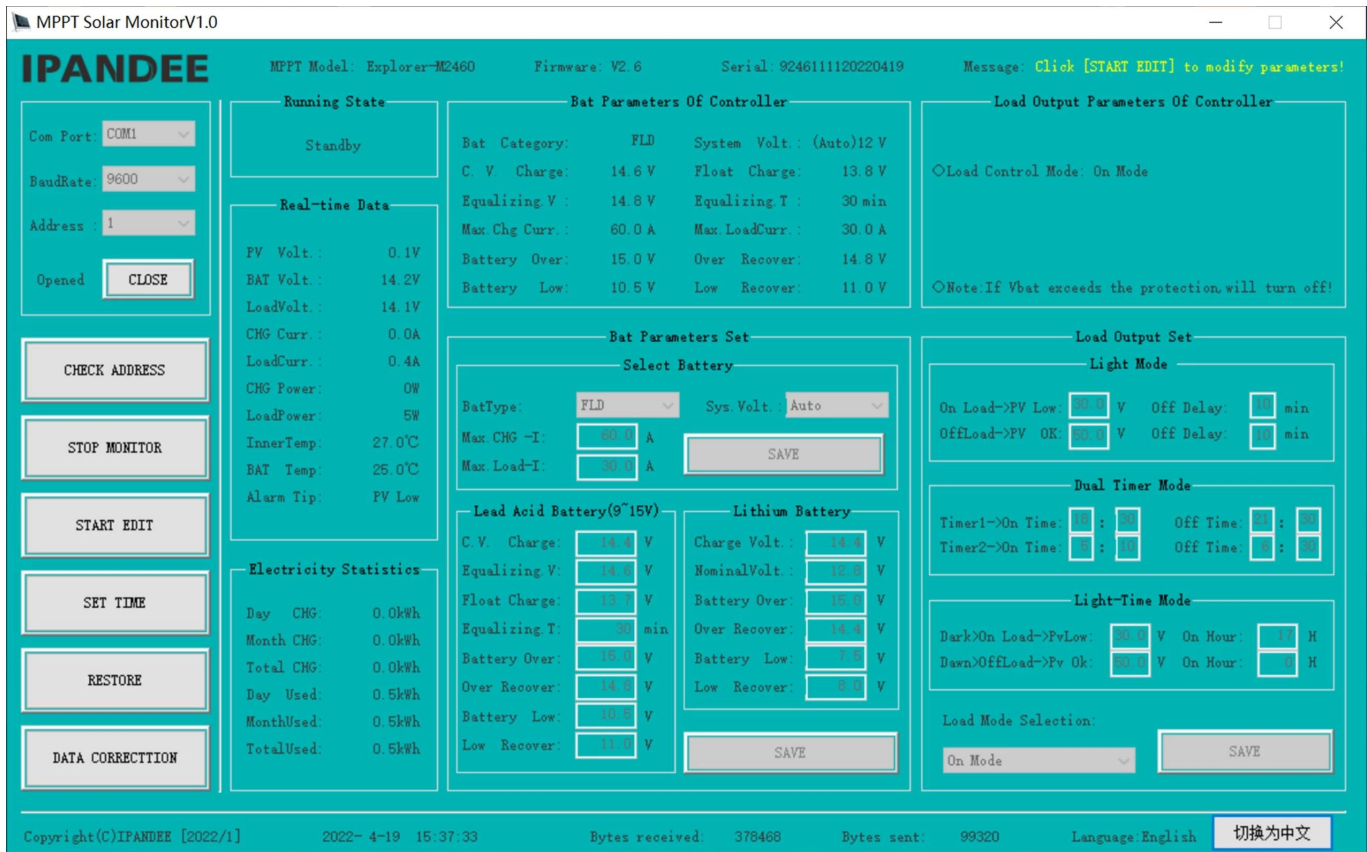
## Модель продукта

Модель	Батарея	Макс.Входное напряжение PV	Рейтинг тока
Galaxy-B96-xxa	96V (8*12V)	430 В.	70а; 80а
Galaxy-B192-xxa	192V (16*12V)	430 В.	50а; 60а
Galaxy-B216 (220) -xxa	216V (18*12V)		
Galaxy-B240-xxa	240V (20*12V)		
Galaxy-B384-xxa	384V (32*12V)	850 В.	70а; 80а

## Особенность

1. Он имеет эффективный алгоритм MPPT, эффективность MPPT  $\geq 99,5\%$  и эффективность преобразователя до 98%.
2. Режим плата: три этапа (постоянный ток, постоянное напряжение, плавающий заряд), он продлевает срок службы батарей.
3. Типы типов режима нагрузки: ВКЛ/OFF, управление напряжением PV, управление двойным временем, управление временем PV+.
4. Три вида обычно используемой свинцовой батареи (уплотнение \ Гель \ затопленное) Настройки параметров FCAN будут выбраны пользователем, и пользователь также может настроить параметры для другой зарядки аккумулятора.
5. Это имеет ток, ограничивающую функцию зарядки. Когда мощность PV слишком велика, контроллер автоматически сохраняет мощность зарядки, а ток зарядки не будет превышать номинальное значение.
6. Поддерживать мульти -машину параллельно для реализации обновления питания системы.
7. Высокая функция ЖК -отображения определения для проверки устройства, запущенного данных и рабочего состояния, также может поддерживать изменение параметра отображения контроллера.
8. RS485 Communication, мы можем предложить протокол связи с удобным пользователем интегрированным управлением и вторичной разработкой.
9. Закончите ПК -мониторинг программного обеспечения и модуль WiFi для реализации мониторинга облака приложений.
10. CE, RoHS, утвержденные сертификаты FCC, мы можем помочь клиентам передать различные сертификаты.
11. 3 года гарантия, а также 3 ~ 10 лет, также может быть предоставлена служба расширенной гарантии.

Программное обеспечение для ПК, программное обеспечение для мониторинга, отображение и установите параметр



ПК программное обеспечение

Отображение заряда и состояние разряда, фотоэлектрическое напряжение, напряжение заряда, ток заряда и т. Д. И можно установить соответствующий параметр.

## параметр

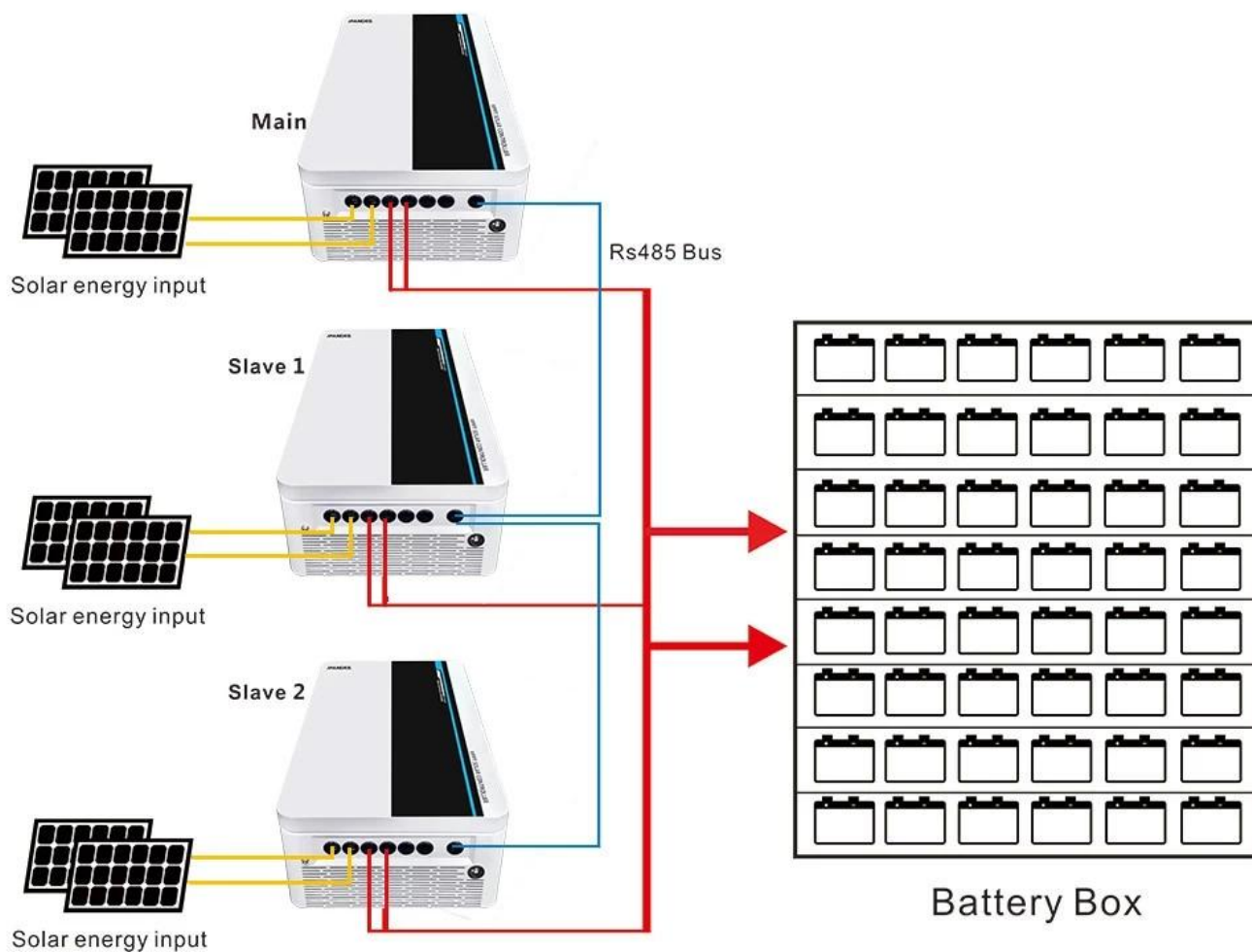
Галактика	Ряд	B96				B192 \ B216 (220) \ B240			
	Модель мощности	70A	80A	100A	50a	60A	70A	80A	100A
Категория продукта	Свойства контроллера	MPPT (максимальное отслеживание точек питания)							
	Эффективность MPPT	≥98%	≥98%	≥98%	≥98%	≥98%	≥98%	≥98%	≥98%
	Системное напряжение	DC96V			DC192V \ DC216V (DC220V) \ DC240V				
	Диапазон видификации	DC72V ~ DC128V			DC144V ~ DC256V \ DC162V ~ DC288V \ DC180V ~ DC320V				
Тепло-расщепляющий метод	Интеллектуальное охлаждение вентиляторов								
Входные характеристики	Открыть цепь Vmax-PV	DC430V			DC430V	DC430V	DC660V	DC660V	DC660V
	Начальная зарядка VSTART-PV	VBAT+20 В.	VBAT+20 В.	VBAT+20 В.	VBAT+20 В.	VBAT+20 В.	VBAT+20 В.	VBAT+20 В.	VBAT+20 В.
	Низкая защита vlow-pv	VBAT+10 В.	VBAT+10 В.	VBAT+10 В.	VBAT+10 В.	VBAT+10 В.	VBAT+10 В.	VBAT+10 В.	VBAT+10 В.
	Защита Vover-PV	DC430V	DC430V	DC430V	DC430V	DC430V	DC660V	DC660V	DC660V
	Оценка PV Power	7280 Вт	8320 Вт	10400	10400 Вт 11700 Вт 13000 Вт	12480W 14040W 15600 Вт	14560W 16380W 18200 Вт	16640 Вт 18720w 20800 Вт	20800 Вт 23400 Вт 26000 Вт

Характеристики заряда	Выбираемые типы аккумуляторов	Запечатанная свинцовая кислота, гелевая батарея, затопленная (также можно определить другие типы батарей)- батарея геля по умолчанию								
	Зарядный рейтинг тока	70A	80A	100A	50a	60A	70A	80A	100A	
	Метод зарядки	3-й стадии: постоянный ток (быстрая зарядка) -constant wrougte witching заряд								
Характеристики нагрузки	Нагрузка напряжения	Так же, как напряжение батареи			Так же, как напряжение батареи			□	□	□
	Нагрузка номинального тока	70A	80A	100A	50a	60A	□	□	□	
	Режим управления нагрузкой	В режиме \ OFF, режим управления напряжением PV, режим управления двойным временем, режим управления PV + времени					□	□	□	
Дисплей и связь	Режим отображения	LCD128*64 DOTS/ BANTLIGHT DISPLE								
	Режим связи	8-контактный RJ45 Port/RS485/поддержка ПК Мониторинг программного обеспечения/поддержка WiFi модуль для реализации мониторинга облака приложений								
Другие параметры	Защитить функцию	Входной выпуск над \ под защитой напряжения, профилактика обратной защиты подключения и т. Д.								
	Рабочая Температура	-20 °C ~+50 °C								
	Температура хранения	-40 °C ~+75 °C								
	IP (защита от входа)	IP21								
	Чистый вес (кг)	14,7 кг			14,7 кг			18,8 кг		
	Весовой вес (кг)	16,6 кг			16,6 кг			20,6 кг		
	Размер продукта (мм)	371*500*187			371*500*187			391*500*227		
	Размер упаковки (мм)	590*420*270			590*420*270			590*440*320		

## Диаграмма подключения системы



## Параллельная диаграмма подключения



Примечание: Выше представлено стандартные параметры компании, любые изменения, пожалуйста, проверьте наш официальный веб -сайт.