

## 5000W чистый синусоидальный инвертор с зарядным устройством



### заявка

1) [системы солнечной энергии Off-сетки](#)

2) Полезность и Солнечной системы дополняют друг друга выработки электроэнергии

### Особенности

1) Простота в установке. Чтобы настроить солнечную систему, пользователи просто нужно подключить его с помощью солнечных панелей и батарей.

2) управление CPU, интеллектуальное управление, модульная конструкция

3) Светодиодные индикаторы ЖК-дисплей. ЖК-дисплей может отображать различные параметры (например, выходное напряжение, частота, рабочий режим)

4) Многофункциональный дизайн, функция AVR ИБП. Пользователям не нужно покупать солнечную, контроллер, зарядное устройство или стабилизатор.

5) Подключение внешнего аккумулятора, это удобно для пользователей, чтобы расширить время использования и резервного копирования время питания

6) С супер несущей способности и высокой грузоподъемности, эта серия преобразователей может не только сопротивление нагрузки привода; но и различные виды индуктивных нагрузок, таких как двигатель, кондиционер, электрические дрели, люминесцентная лампа, газовая лампа. Он может управлять практически любые виды нагрузки

7) дизайн Низкая частота чистый синусоидальный цепи, стабильное качество, удобство обслуживания, низкой интенсивности отказов и длительный срок службы (при правильной эксплуатации, он может длиться не менее 5 лет)

8) Идеальная защита: низкая защита напряжения, высокая степень защиты напряжения, защита от перегрева, защита от короткого замыкания, защита от перегрузки

9) CE / EMC / LVD / допуски RoHS / FCC

10) 2 года гарантии, пожизненный технической поддержки

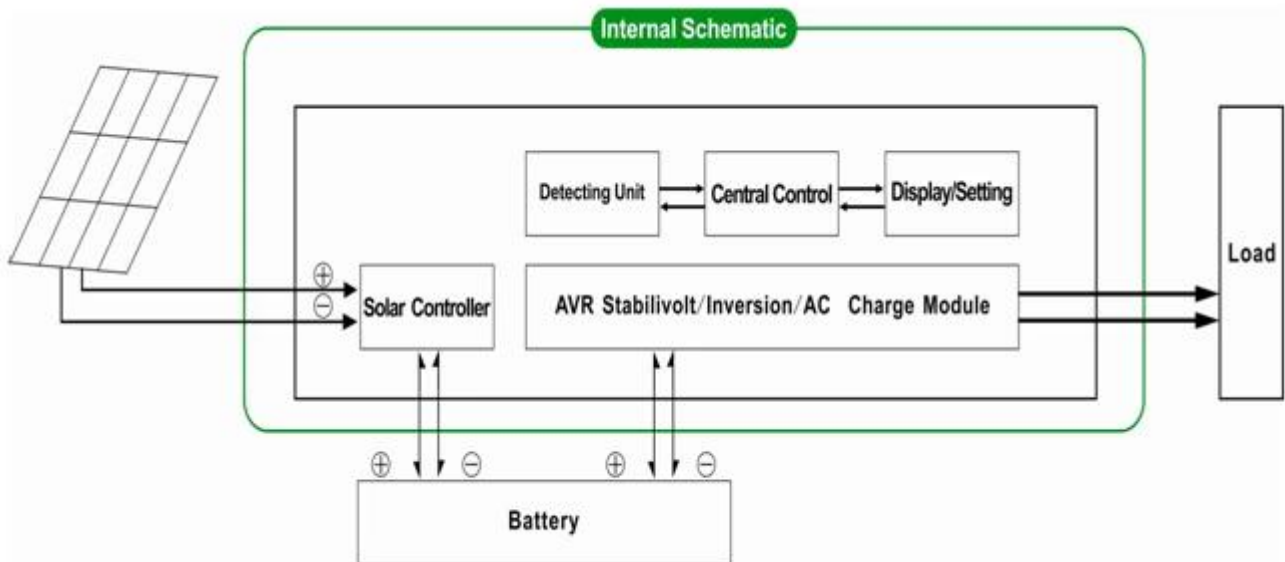


## параметр

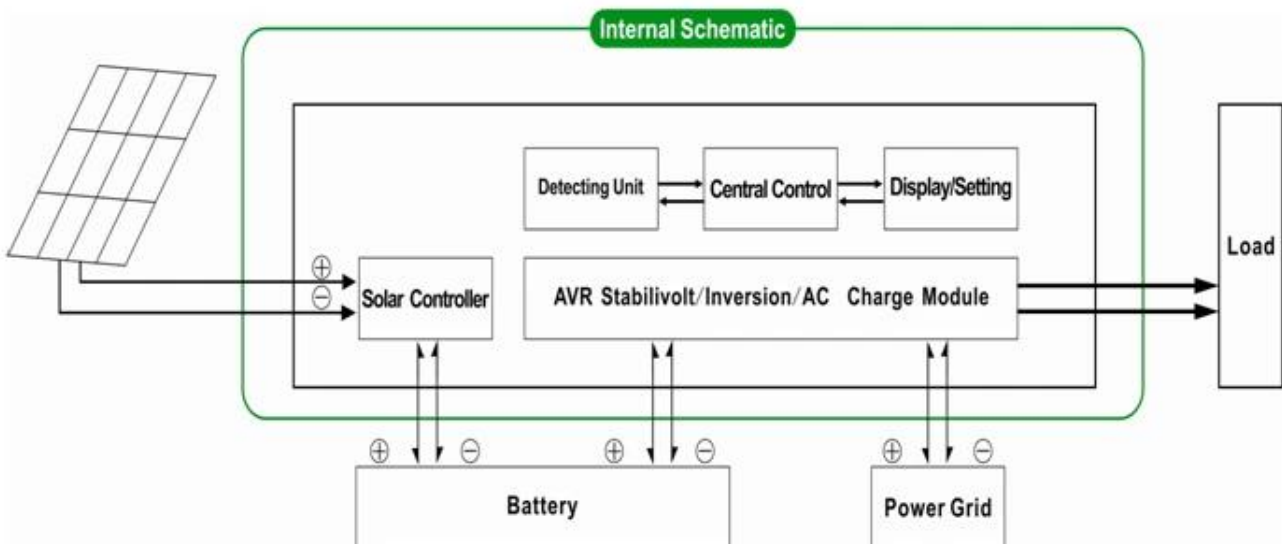
Режим	7000VA
Номинальная выходная емкость	5000W
Пиковая мощность	10000W
Напряжение аккумулятора (DC)	48V

PWM Солнечный контроллер	напряжение	48V
	Текущий	60A
	PV Макс Входное напряжение	100V
Размер Ш x Г x В (мм)		* 260 420 * 605
Размер упаковки Ш x Г x В (мм)		* 280 440 * 625
Вес нетто (кг)		50
Вес брутто (кг)		60
<b>Общий параметр</b>		
Режим работы (настройка)	1	Утилита первый (AC первый) в режиме ожидания батареи
	2	Режим сна, не утилита, мощности нагрузки составляет более 5% от номинальной выходной мощности, инвертор автоматически начинают работать
	3	первый (первый DC) Режим ожидания утилиты Battery
вход переменного тока	напряжение	220V ± 35% или 110V + 35% (Необязательно)
	частота	50 Гц ± 3% или 60 Гц ± 3% (Необязательно)
Выход переменного тока	напряжение	220V ± 3% или 230 В ± 3 от 240V ± 3% или 100V ± 3% или 110V ± 3% (Необязательно)
	частота	50 Гц ± 0,5 или 60 Гц ± 0,5 (Необязательно)
Утилита заряд	AC ток заряда	0 ~ 15A
	Время заряда	В зависимости от мощности и количества батарей
	Защита батареи	Автоматическое обнаружение, заряда и разряда защиты, Интеллектуальное управление
PV Charge		Суммарный ток PV вход должен быть меньше, чем номинальный ток PWM солнечного регулятора
дисплей	Режим отображения	LCD + LED
	Отображение информации	Входное напряжение, выходное напряжение, выходная частота, емкость батареи, состояние нагрузки, информации о состоянии
Тип волны выхода		Чисто выход волны синуса, Коэффициент нелинейных искажений THD ≤ 3
Возможность перегрузки		> 120% 1 мин, > 130% 10s
потребляемая мощность	Режим сна	1 ~ 6W
	Нормальный режим	1 ~ 3A
Эффективность преобразования		80% ~ 90%
Время передачи		< 5мс (AC к DC / DC к сети переменного тока)
защита		Выход от перегрузки, короткого замыкания, вход высокого напряжения, вход низкого напряжения, от перегрева
Окружающая среда	температура	-10 °C ~ 50 °C
	влажность	10% ~ 90%
	высота над уровнем моря	≤ 4000m

## системы солнечной энергии Off-сетки



Полезность и Солнечной системы дополняют друг друга выработки электроэнергии



Выше наш стандартный параметр. Возможны изменения без предварительного уведомления.

У нас есть собственный профессиональный инвертор и контроллер R & Amp; D команда, и мы обеспечиваем техническую поддержку и обслуживание OEM ODM

[контроллер](#) Выше информация является стандартной parameter.It нашей компании может быть изменен на другой PWM контроллер солнечного заряда.

## Схема подключения

# I-P-SPC-Series System



I-P-SPC-Series Inverter+Solar Controller

