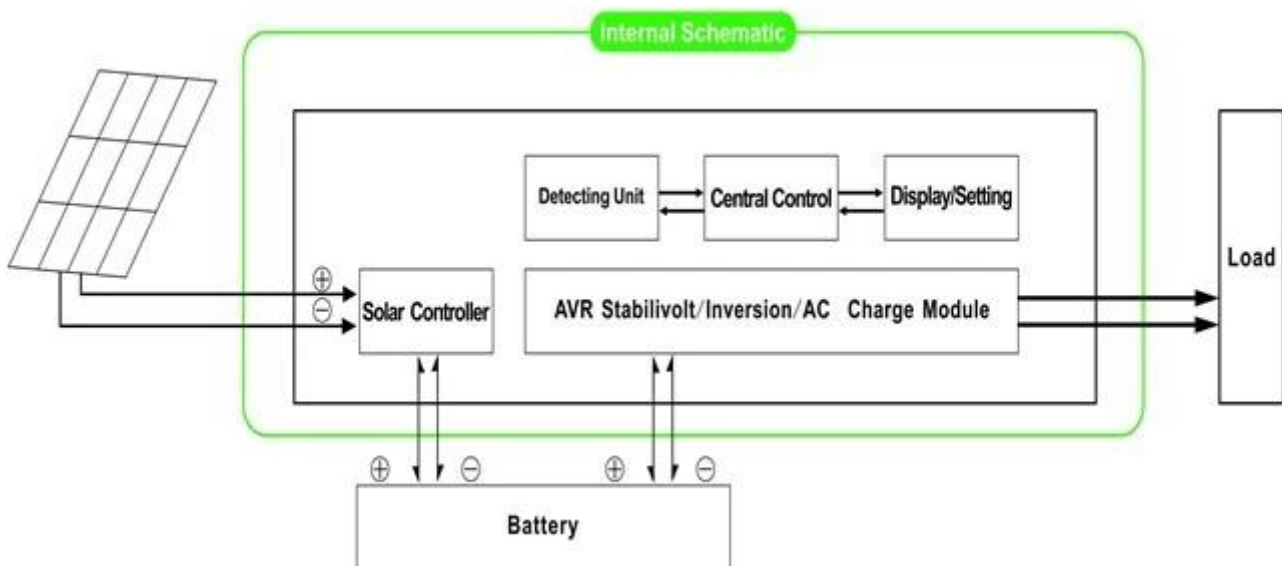


Особенности

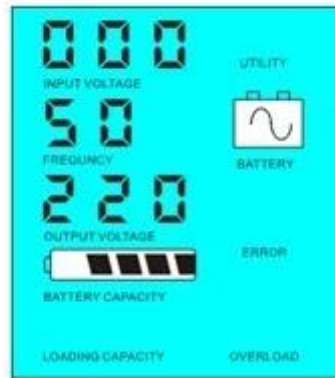
- 1) Простота в установке. Чтобы настроить солнечную систему, клиенты нужно всего лишь подключить его с солнечными батареями и аккумуляторами.
- 2) управление CPU и контроль, модульная конструкция
- 3) ЖК-дисплей, может визуальнo отображать различные параметры (например, выходного напряжения, частоты, режима работы, и т.д.).
- 4) Многофункциональный дизайн, клиентам не нужно покупать солнечную, контроллер, зарядное устройство и стабилизатор, и т.д..
- 5) Подключение внешнего аккумулятора, удобно разложить резервную время питания; Пользователь может подключить как можно больше питания по мере необходимости в соответствии с местным солнечного света и ветра.
- 6) С супер несущей способности и высокой грузоподъемностью, этой серии & NBSP; инверторы могут не только ездить сопротивление нагрузки; но и различные виды индуктивных нагрузок, такие как двигатель, кондиционер, электрические дрели, люминесцентной лампы, газового лампы, т.д. Он может управлять практически любые виды нагрузки.
- 7) дизайн чистый контур синусоида Низкая частота, хорошая устойчивость системы, легко для обслуживания, низким отказов и длительный срок службы (при правильной эксплуатации, это может быть до тех пор, как 5 лет).
- 8) Отличная защита: защита от низкого напряжения, защита от перенапряжения, защита от перегрева, защита от короткого замыкания, перегрузки защиты.
- 9) CE / EMC / LVD / RoHS / CCC сертификаты.
- 10) 2 года гарантии, пожизненные службы технической поддержки.

Функция

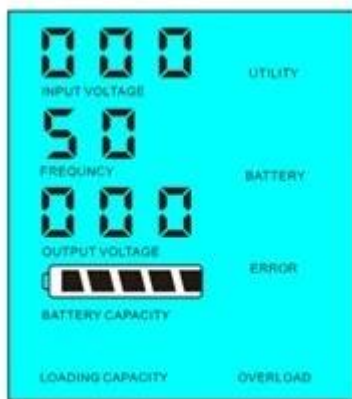
1 единственной функцией инверсии в режиме инверсии (только подключенного к батарее, может быть установлена в нормальном рабочем режиме и сна



1.1 Нормальный рабочий режим: Частота на ЖК-дисплее не будет включен в 01. Независимо от того, есть ли AC нагрузки, связанные с инвертора или нет, выходной терминал инвертора всегда будут иметь напряжение готов для питания нагрузок. В этом режиме на ЖК-дисплее отображается, как показано ниже:



1.2 & NBSP; Спящий режим: Частота на ЖК-дисплее устанавливается как 02. Если мощность нагрузок, что, подключенного к преобразователю ниже, чем 5% от номинальной мощности инвертора, не будет выводиться через инвертор. То есть, только чип преобразователя работает в таких условиях и потребляемой мощности только 1-6W; Если мощность нагрузок, что связано с преобразователем выше чем на 5% от номинальной мощности инвертора, то инвертор автоматически запустить функцию инверсии и подавать питание на нагрузку в течение 5 сек. Как показано ниже:



Load's power < 5% of inverter's rated power



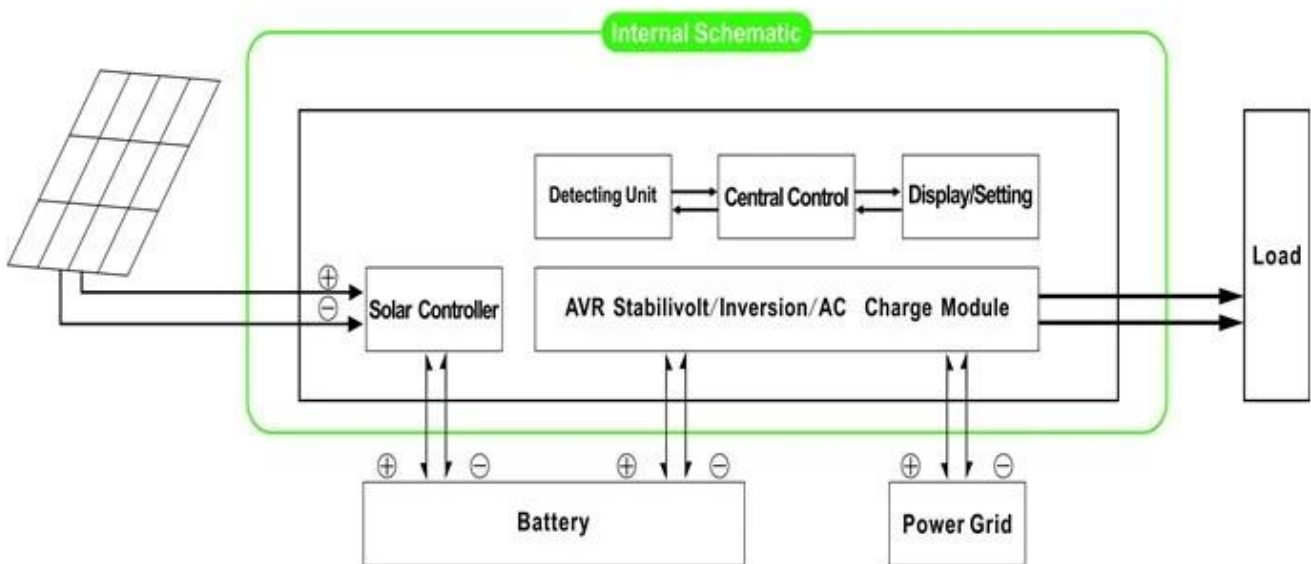
Load's power > 5% of inverter's rated power

Внедрение системы в этом режиме:

1) Только солнечная панель заряжает батарею

2) Независимый единственным -решетки солнечной энергосистемы; подходит для областей, которые и NBSP; & NBSP; & NBSP; & NBSP; & NBSP; отсутствие полезности или имеют богатый солнечной энергии

Функция 2 ИБП в режиме полезности (подключен к батарее и полезности Смогите быть установлен как утилиты первой, режиме работы от батареи в режиме ожидания и батареи первой, режиме утилита ожидания.



2.1. Утилита первый, батареи в режиме ожидания ИБП режим: Частота на ЖК-дисплее устанавливается как 01. Когда оба утилита и батареи подключены к преобразователю, утилита будет поставлять силу к нагрузкам до батареи. Когда утилита отрезан, батарея автоматически обеспечивают питание после инверсии.

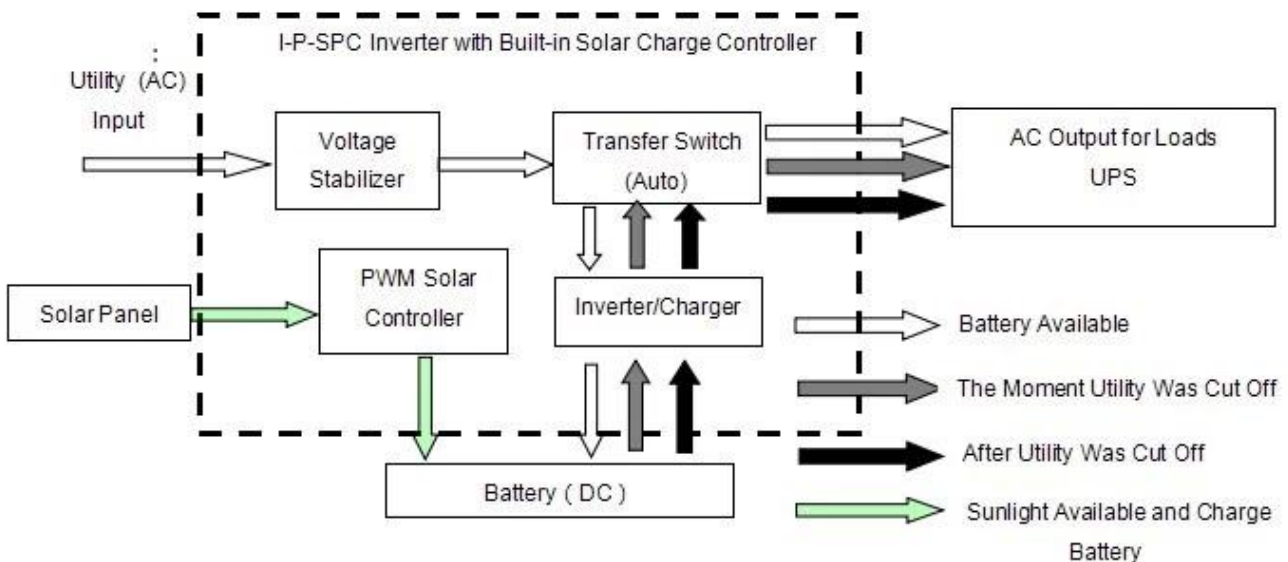
Шаги в следующем:

Шаг 1: Когда сетевого питания доступен, он будет выводиться непосредственно после напряжения стабилизируется и заряда батареи в то же время.

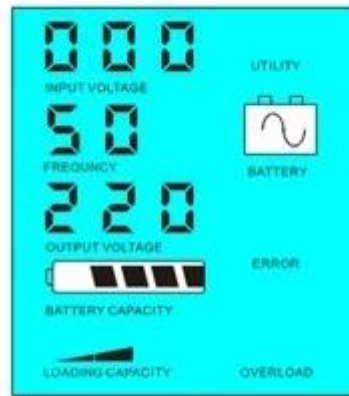
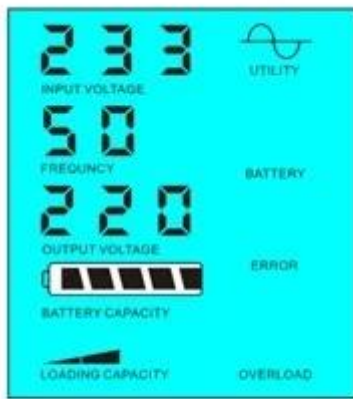
Шаг 2: Когда утилита сила отрезана вдруг, инвертор преобразует энергию постоянного тока в переменный ток автоматически, чтобы обеспечить бесперебойное энергоснабжение в течение 5 мс.

Шаг 3: Когда сетевого питания снова становится доступным, он будет автоматически передаваться в полезности подачи питания на нагрузки и батареей заряда в то же время.

Смотреть Workflow, как показано ниже.



ЖК дисплее, как показано ниже:



Utility supply power and charge battery Without utility and battery supply power

Внедрение системы в этом режиме:

- 1) Есть 2 способа, чтобы зарядить аккумулятор, полезность и солнечные панели
- 2) Эта система подходит для энергосистем, построенных в районах, где отсутствуют коммунальные или энергосистемы, которые часто используются в областях с / без утилиты

2.2. Аккумулятор первый, утилита ожидания ИБП режим: Частота на ЖК-дисплее устанавливается как 03. & NBSP; Когда оба утилита и батареи подключены к преобразователю,

батарея будет подавать питание на нагрузку до утилиты. Когда емкость батареи не достаточно, утилита будет продолжать подавать питание автоматически.

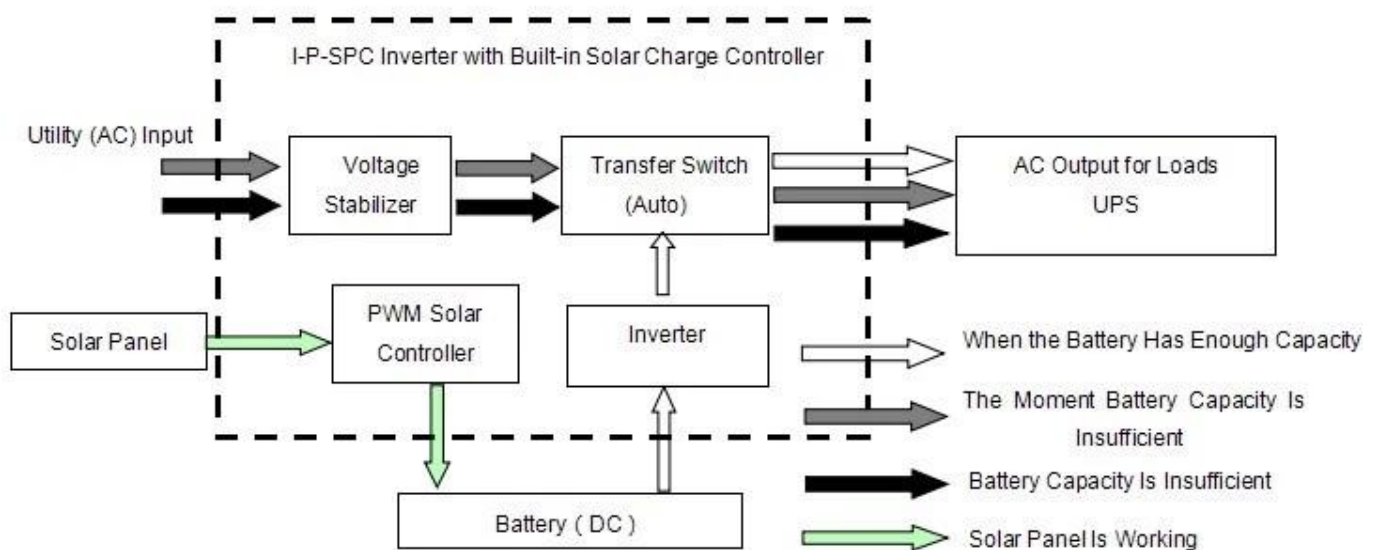
Шаги в следующем:

Шаг 1: Когда батарея имеет достаточную мощность, он будет подавать питание на нагрузку непосредственно

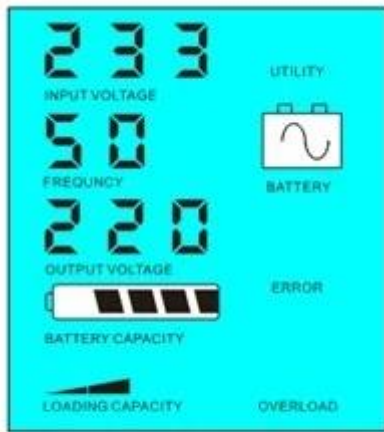
Шаг 2: Когда батарея не имеют достаточно сил, он будет автоматически передаваться в полезности подачи питания к нагрузке

Шаг 3: После того как аккумулятор полностью заряжен (например, солнечной или ветер заряда контроллера), он будет автоматически переключение на батарею подачи питания к нагрузке.

Смотреть Workflow, как показано ниже.



ЖК дисплея, как показано ниже:



Battery has power and supply power



Battery dead, utility supply power

Внедрение системы в этом режиме:

- 1) Существует единственный способ зарядить аккумулятор: солнечные панели
- 2) Эта система предназначена для тех областях, где электричество стоит дорого и электронной КОЛОГИЧЕСКИЙ области, где солнечная энергия может быть полностью использованы, чтобы сохранить utilitypower, такие как семья солнечной и усилителя; системы ветра и уличный солнечный & усилителя; системные ветер

Параметры

Режим		7000VA
Номинальная Выходная мощность		5000W
Пик Мощность		10000W
Аккумулятор Напряжение (DC)		48V
PWM Солнечный контроллер	Напряжение	48V
	Текущий	60A
	PV Макс Входное напряжение	100V
Размер Ш x Г x В (мм)		420 * 260 * 605
Упаковка Размер Ш x Г x В (мм)		440 * 280 * 625
Чистая Вес (кг)		50
Общая Вес (кг)		60
Общее Параметр		
Рабочая Режим (Настройка)	1	Утилита Во-первых, батареи в режиме ожидания
	2	Сон Режим, не утилита, мощность нагрузки выше чем на 5% от номинальной мощности, приступить к работе автоматически
	3	Аккумулятор Сначала утилита ожидания
АС Входной	Напряжение	220 В ± 35% или 110 + 35% (дополнительно)
	Частота	50 Гц ± 3% или 60 Гц ± 3% (опционально)
АС Выход	Напряжение	220 В ± 3% или 230 ± 3 or 240V ± 3% или 100V ± 3% или 110 ± 3% (опционально)
	Частота	50 Гц ± 0,5 или 60 Гц ± 0,5 (необязательно)
Утилита зарядки	АС Зарядка	0 ~ 15A
	Зарядка Время	В зависимости от емкости батареи и количество
	Аккумулятор Защита	Автоматическая обнаружение, защита зарядки и разрядки, Интеллектуальное управление
PV Зарядка	Всего Ток PV ввода должен быть меньше номинального тока	

Показать	Показать Режим	LCD + LED
	Показать Информация	Входной напряжение, выходное напряжение, выходная частота, емкость аккумулятора, состояние нагрузки, информация Статус
Выход Тип волны		Pure выход волны синуса, искажение формы rate \leq 3
Перегрузка Возможность		> 120% 1 мин,> 130% 10s
Мощность Потребление	Сон Режим	1 ~ 6 Вт
	Нормальная Режим	1 ~ 3А
Преобразование Эффективность		80% ~ 90%
Передача Время		<5 мс (переменного тока в постоянный / постоянного тока в переменный)
Защита		Перегрузка выход, короткого замыкания, вход высокого напряжения, вход низкого напряжения, перегрев
Окружающая среда	Температура	-10 °C ~ 50 °C
	Влажность	10% ~ 90%
	Высота над уровнем моря	\leq 4000m

Приведенные выше параметры с "или" означает, что параметр должен делать и NBSP; заводские настройки как за желанию заказчика.

Информация контроллер выше стандартный параметр нашей компании и могут быть изменены в соответствии с требованием заказчика.

Мы имеем наши собственные профессиональные контроллер преобразователя и ИБП R & Amp; D команда, и мы предоставляем техническую поддержку и обслуживание OEM.

Схема соединения

I-P-SPC-Series System



Другие

Пожалуйста, обратитесь к конструкции контура, технических документов, брошюр и т.д.
Сделано технического отдела, 5 мая 2014 года, 1-е издание.