

12В 24В 48В 4KW ТР12 серии Инвертор зарядное ИБП Китай
Подробные фотографии



DC-



DC INPUT		
12V	24V	48V
	<input checked="" type="checkbox"/>	

DC+



Remote Port



PPINVA120140807801



AC OUTPUT



MAX 5A

AC INPUT AC OUTPUT



L N E L N E

Inverter
Output Protect



Charger
Input Protect





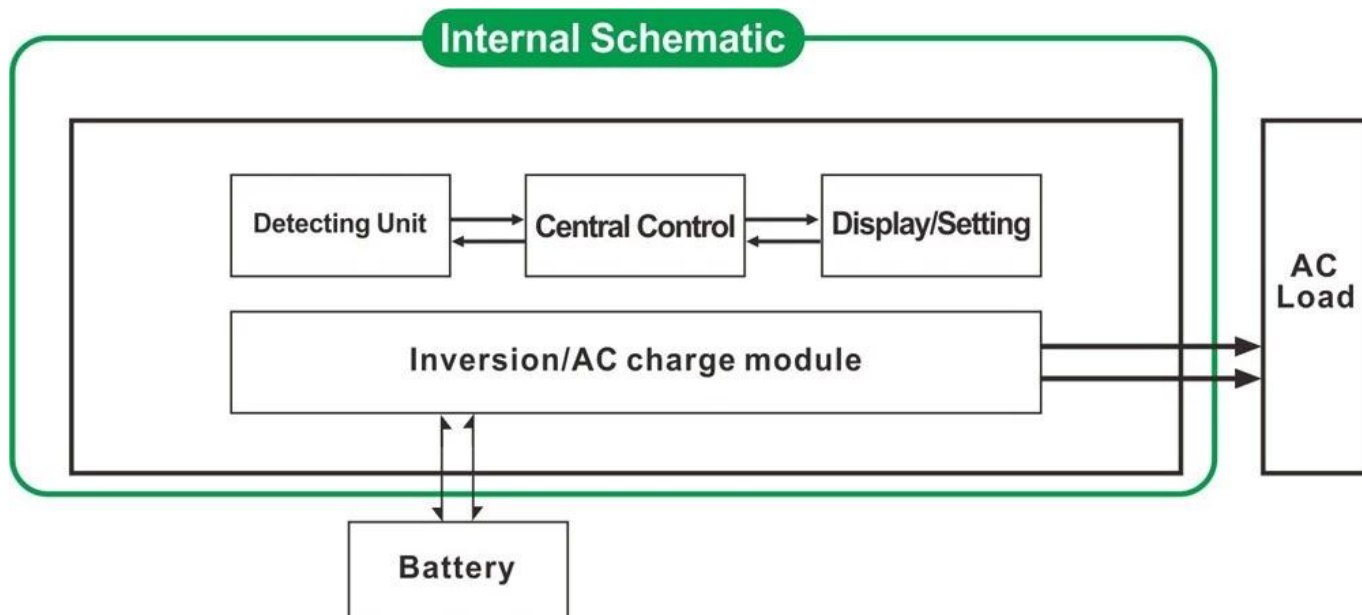
Основные характеристики

1. Быстрый рост мощности инвертора Шифрование до 3 раз
2. Выходная частота: 50 Гц или 60 Гц регулируемая пользователями
3. Рабочие режимы: DC первый / AC первый регулируемые пользователями
4. Низкая Потребляемая мощность в режиме ожидания, 1-6w
- Этап 5. Три заряд батареи: CC, CV, CF

Чтобы получить спецификацию, пожалуйста [скачать здесь](#)

Функция

Функция 1.DC / AC преобразования



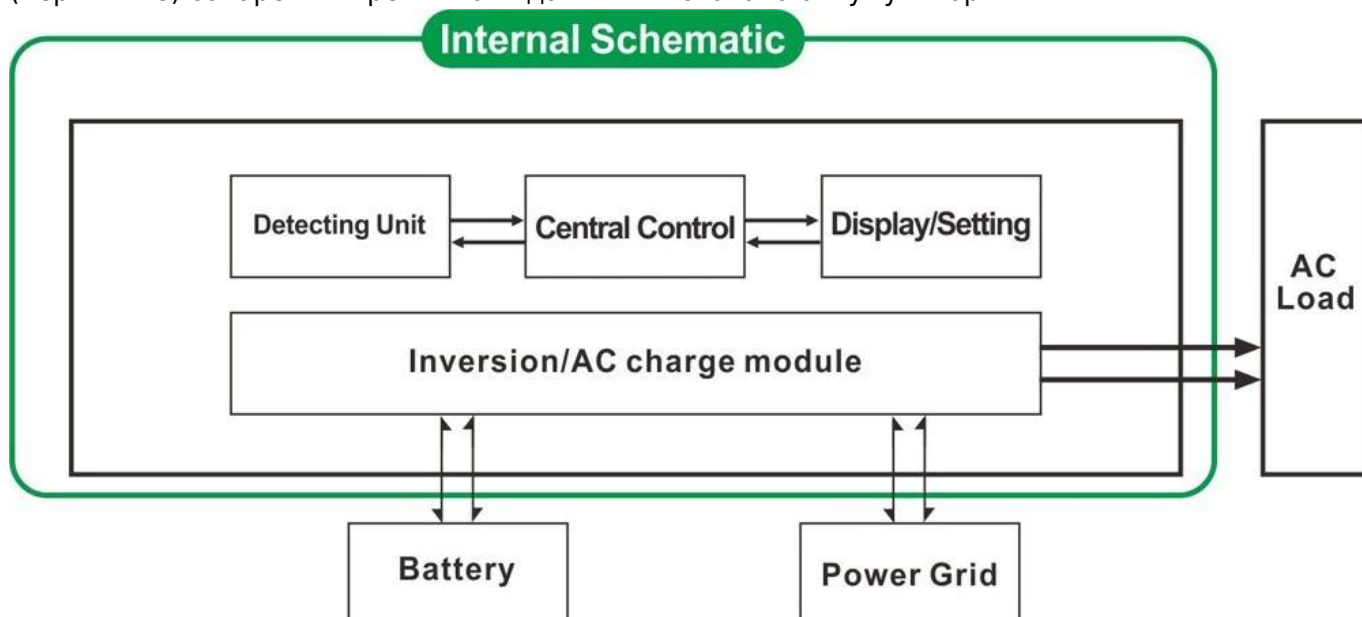
2. Мощные функции интеллектуальной зарядки

- 1) Он может поручить 8 типы батарей (подробно пожалуйста, проверьте параметр)
- 2) мощность Высокая зарядки (подробно пожалуйста, проверьте параметр)
- 3) режим Трехступенчатая зарядки: постоянный этап зарядный ток (CC), Постоянный этап зарядки напряжение (CV), Float зарядки этап (CF)



Функция 3. ИБП

Он может быть установлен как утилиты первый (AC первым) режим утилита резервного (первый DC) батарейный режим ожидания или сначала аккумулятор.



3.1. Утилита первых, батареи в режиме ожидания в режиме ИБП (на панели поверните ручку "AC")

3.2. Батарея во-первых, утилита режим ожидания ИБП (на панели поверните ручку "DC").

Черты

1. Чисто выход волны синуса
2. Управление CPU, интеллектуальное управление, модульная конструкция
3. ЖК и LED дисплей может показывать параметры и рабочее состояние инвертора.
4. Пользователи могут установить его в спящий режим или обычный рабочий режим и установите выходной приоритетом (АС первой или постоянного тока сначала). Выходная частота (50 Гц или 60 Гц) может быть выбран.
5. Высокая эффективность преобразования (87% -98%), низкое энергопотребление (1W ~ 6 Вт в режиме ожидания). Это лучший выбор инверторов для системы солнечной энергии
6. Инвертор может заряжать 8 видов батарей, таких как запечатанный кислоты батареи, открыть свинцово-кислотных аккумуляторов, гель батареи. Пожалуйста, обратите внимание: литиевая батарея может заряжаться также, что соответствующие параметры должны быть установлены на заводе-изготовителе.
7. Высокая мощность зарядки и функция зарядки может быть закрыт
8. Эта серия преобразователей имеют сильную способность несущей и перегрузочную способность. Пиковая мощность в 3 раза по номинальной выходной мощности. Например, 1 кВт модель может проехать 1HP кондиционер, 2KW модель может проехать 2 л.с. кондиционера, 3 кВт можно ездить 3HP кондиционер.
9. Принятие последнюю американскую конструкцию низкочастотный контур, новый импортные электрические материалы, чистый медный трансформатор, система очень стабильна длительный срок службы (более 5 лет при нормальном использовании)
10. Идеальная защита (защита низкого напряжения входной, защита высокого входного напряжения, защита от перегрева, защита от короткого замыкания, защита от перегрузки)
11. EMC, LVD, RoHS утверждения сертификации
12. 2-летняя гарантия и срок службы технической помощи.

Спецификация

Параметр Модель	1000W	2000W	3000W	4000W	5000W	6000W
Номинальная выходная мощность	1000W	2000W	3000W	4000W	5000W	6000W
Пиковая мощность	3000W	6000W	9000W	12000W	15000W	18000W
Напряжение аккумулятора (DC)	12В или 24В или 48 (по желанию)			24 или 48 (по желанию)		
Размер Ш x Г x В (мм)	318 * 218 * 368			440 * 218 * 400		
Размер упаковки Ш x Г x В (мм)	395 * 275 * 520			520 * 275 * 520		
Вес нетто (кг)	27	28	30	39	40	51
Вес брутто (кг)	29	30	32	43	48	53
Режим работы (Настройка)	ПО	Нормальное рабочее режим				
	S-ON	При мощности нагрузки в Sleep Mode.1-6W потребление выше, чем 5% номинальной выходной мощности, он начнет автоматически работать				
	OFF	Полностью от				
Переменного тока	Напряжение	220В ± 35% или 110 + 35% (по желанию)				
	Частота	50 или 60 Гц				
Выход переменного тока	Напряжение	220 ± 3% или 230 ± 3 или 240 ± 3% или 100В ± 3% или 110 ± 3% (по желанию)				
	Частота	Частота такой же как частоты утилиты в режиме утилит. Частота 50 Гц или 60 Гц (по желанию) в DC / AC режим преобразования				

Утилита Зарядка (Тип батареи "0" означает, что AC зарядка Функция закрыт)	AC зарядка (Макс)	BAT	1000W	2000W	3000W	4000W	5000W	6000W
		12	35A	65A	75A	/	/	/
		24	20A	35A	45A	65A	70A	75A
		48	10A	15A	30A	35A	40A	50A
	Тип батареи	Американский гель батареи, шерсть батареи 1, Шерсть Battery2, Sealed Lead Acid Battery, Европа гель батареи, Open Lead Acid Аккумуляторы, кальция батареи, Де-кислотный аккумулятор или OEM батареи						
	Зарядка режим	Трехступенчатая зарядка: CC, CV, CF						
Время зарядки	Решил по Емкость аккумулятора и количество							
Защита батареи	Автоматическая Обнаружение, сбор и Защита от разрядки, интеллектуальное управление							
ИБП Приоритет	Переменный ток	Утилита первых, батареи в режиме ожидания						
	Округ Колумбия	Батарея во-первых, утилита ожидания						
Дисплей	Режим отображения	LCD + LED						
	Отображение информации	Входное напряжение, выходное напряжение, выходная частота, емкость аккумулятора, состояние нагрузки, информации о статусе						
Волна выхода Тип		Чистая синусоида						
Возможность перегрузки		> 120% 1 мин, > 130% 10s						
Потребляемая мощность	Спящий режим	1 ~ 6 Вт						
	Нормальный режим	1 ~ 3А						
Конверсия Эффективность		87% ~ 98%						
Время передачи		<5 мс (переменного тока в постоянный / Постоянного тока в переменный)						
Защита		Выход перегрузки, короткого замыкания, вход высокого напряжения, вход низкого напряжения, перегрева						
Среда	Температура	-10 °C ~ 50 °C						
	Влажность	10% ~ 90%						
	Высота	≤4000m						

Сертификаты

[ISO2008](#)

[ISO2004](#)

[CE-EMC](#)

[CE-LVD](#)

[FCC](#)

[RoHS](#)

Сервис и контакт

1. [Заказы OEM и ODM](#) предоставляются.
2. решение питания проконсультируйтесь доступны на основе технической группы
3. 24 месяцев гарантии; пожизненный срок продлен техническое обслуживание.
4. Любая из ваших вопросов будут руководствоваться профессиональной технической команды.
5. Бесплатный техническое исследование и обсуждение продуктов предоставляются ежегодно.

Один из наших других ключевых продукта: [Я-P-Smart2 MPPT Контроллер заряда](#),