

12V 24V 48V 2KW TPI2 серии Инвертор зарядное ИБП Китай
Подробные фотографии



DC-



DC INPUT		
12V	24V	48V
	✓	

DC+



Remote Port



AC OUTPUT



MAX 5A

AC INPUT | AC OUTPUT



L N E | L N E

Inverter Output Protect



Charger Input Protect





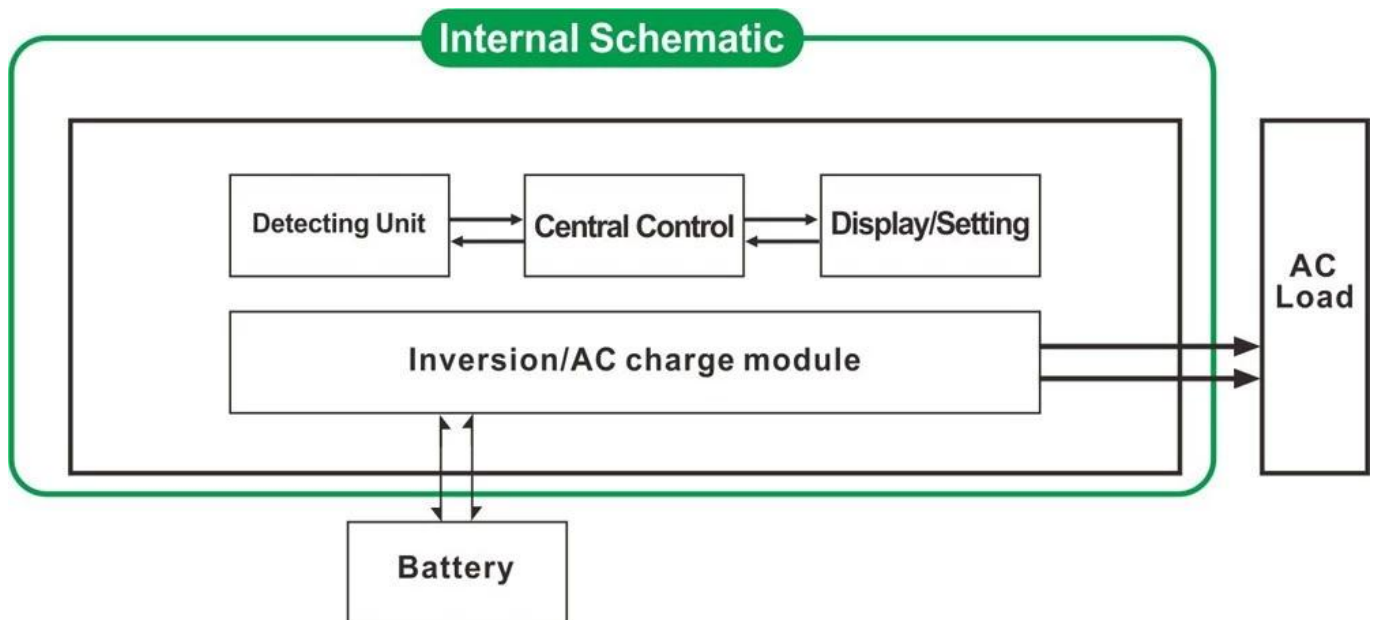
Ключевая особенность

1. Пульсация мощность инвертора до 3 раз
2. Выходная частота: 50 Гц или 60 Гц регулируется пользователями
3. Режимы работы: DC первый / AC первый регулируются пользователями
4. Низкая Потребляемая мощность при спящем режиме, 1-6w
5. Три заряда этапа к батарее: CC, CV, CF

Чтобы получить спецификацию, пожалуйста [Скачать здесь](#)

функция

Функция 1.DC / AC преобразования



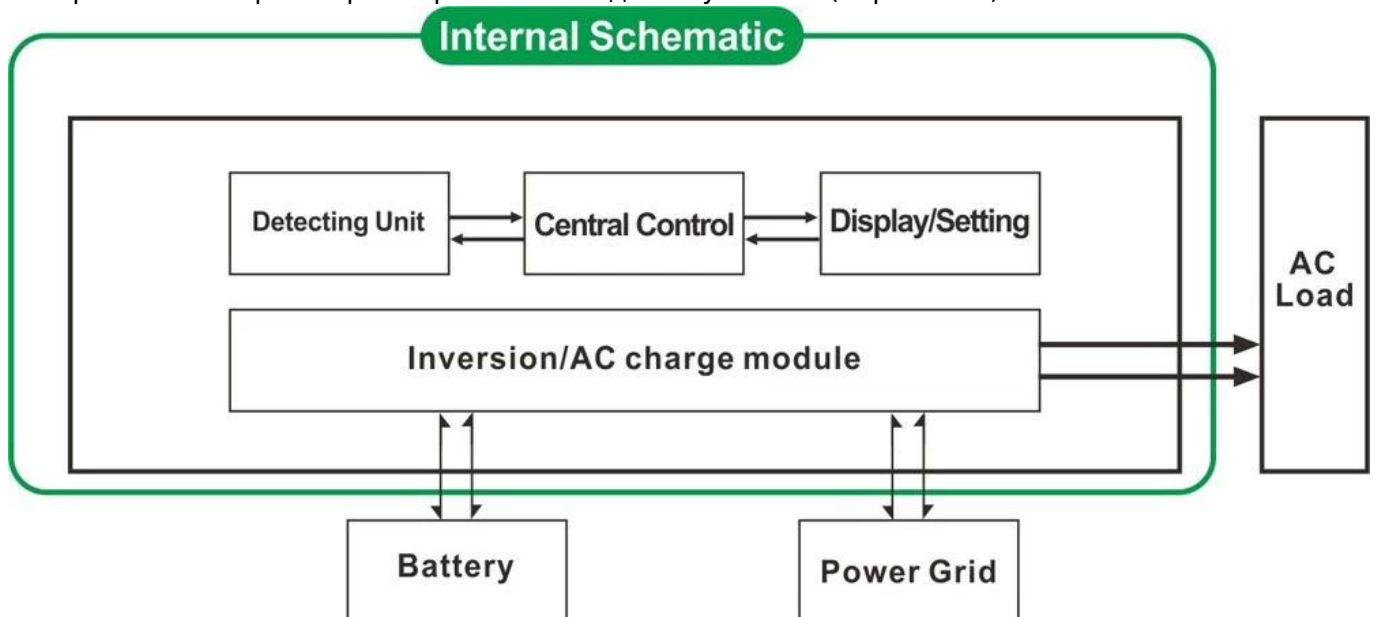
2. Мощные функции интеллектуальная зарядка

- 1) Может заряжать 8 видов аккумуляторов (деталь, пожалуйста, проверьте параметр)
- 2) Высокая мощность зарядки (подробно пожалуйста, проверьте параметр)
- 3) трехступенчатый режим зарядки: постоянный ток зарядки стадии (CC), Постоянное напряжение зарядки стадии (CV), подзаряд этап (CF)



3. Функция ИБП

Он может быть установлен в качестве утилиты первый (AC первый) в режиме ожидания батареи или батареи первого режима ожидания утилиты (первый DC).



- 3.1. Утилита во-первых, в режиме ожидания батареи ИБП (на панели включить кнопку "AC")
- 3.2. Батарея во-первых, утилита режима ожидания ИБП (на панели включить кнопку "DC").

Особенности

1. Чисто выход волны синуса
2. Управление CPU, интеллектуальное управление, модульная конструкция

3. ЖК-дисплей и светодиодный дисплей может отображать параметры и рабочее состояние инвертора.
4. Пользователи могут установить его в спящий режим или нормальный рабочий режим и установить выходной приоритет (первый переменный или постоянный ток первого). Выходная частота (50 Гц или 60 Гц) могут быть выбраны.
5. Высокая эффективность преобразования (87% -98%), низкое энергопотребление (1W ~ 6W при спящем режиме). Это лучший выбор для преобразователей системы солнечной энергии
6. Инвертор может заряжать 8 видов батарей, таких, как герметичного кислотного аккумулятора свинца, открытого свинцово-кислотных аккумуляторов, гель аккумулятора. Пожалуйста, обратите внимание: батарея лития может заряжаться также, соответствующие параметры должны быть установлены на заводе-изготовителе.
7. Высокая мощность зарядки и функция зарядки может быть закрыта
8. Эта серия инверторов имеют сильную несущую способность и перегрузочную способность. Пиковая мощность в 3 раза номинальной выходной мощности. Например, 1KW модель может управлять кондиционер 1HP, 2KW модель может управлять кондиционер 2hp, 3KW может управлять 3HP кондиционер.
9. Принятие последней американской дизайн низкой частоты цепи, новые импортные электрические материалы, чистый медный трансформатор, система очень стабильна длительный срок службы (более 5 лет при нормальных условиях эксплуатации)
10. Идеальная защита (защита от низкого входного напряжения, защита от высокого входного напряжения, защита от перегрева, защита от короткого замыкания, защита от перегрузки)
11. EMC, LVD, RoHS утверждения сертификации
12. 2-летняя гарантия и срок службы технической помощи.

Спецификация

параметр Модель	1000W	2000W	3000W	4000W	5000W	6000W
Номинальная выходная мощность	1000W	2000W	3000W	4000W	5000W	6000W
Пиковая мощность	3000W	6000W	9000W	12000W	15000W	18000W
Напряжение аккумулятора (DC)	12В или 24В или 48В (по желанию)			24В или 48В (опция)		
Размер Ш x Г x В (мм)	* 218 318 * 368			* 218 440 * 400		
Размер упаковки Ш x Г x В (мм)	* 275 395 * 520			* 275 520 * 520		
Вес нетто (кг)	27	28	30	39	40	51
Вес брутто (кг)	29	30	32	43	48	53
Рабочий режим (Настройка)	NA	Нормальный рабочий режим				
	СЫН	Спать Mode.1-6W потребление При мощности нагрузки выше чем на 5% номинальной выходной мощности, его начнет работать автоматически				
	OFF	Полностью выключен				
Вход переменного тока	напряжение	220V ± 35% или 110V + 35% (по желанию)				
	частота	50Hz или 60Hz				
Выход переменного тока	напряжение	220V ± 3% или 230 В ± 3 или 240В ± 3% или 100В ± 3% или 110В ± 3% (по желанию)				
	частота	Частота такой же, как частота утилиты в режиме утилит. Частота 50 Гц или 60 Гц (опционально) в DC / AC режим преобразования				

Утилита Тарификация (Тип батареи "0" означает, что переменный ток зарядки Функция закрыта)	АС ток заряда (Максимум)	ЛЕТУЧАЯ МЫШЬ	1000W	2000W	3000W	4000W	5000W	6000W
		12V	35A	65A	75A	/	/	/
		24V	20A	35A	45A	65A	70A	75A
		48V	10A	15A	30A	35A	40A	50A
	Тип батареи	Американский гель батареи, Шерсть батареи 1, Шерсть Battery2, герметичная свинцово-кислотная Аккумулятор, Европа Гель батареи, Открытый свинцово-кислотные аккумуляторы, батареи кальция, Де-кислотная Батарея или OEM батареи						
	Зарядка режим	Трехступенчатая зарядки: CC, CV, CF						
Время зарядки	Решил по мощности и количества батарей							
Защита батареи	Автоматическое обнаружение, сбор и предохранение от разрядки, интеллигентная управление							
UPS приоритет	переменный ток	Утилита во-первых, батареи в режиме ожидания						
	ОКРУГ КОЛУМБИЯ	Батарея первых, утилита ожидания						
дисплей	Режим отображения	LCD + LED						
	Отображение информации	вход напряжение, выходной напряжение, выходной частота, батарея Емкость, нагрузка состояние, состояние Информация						
Тип волны выхода		Чистая синусоида						
Возможность перегрузки		> 120% 1 мин, > 130% 10s						
потребляемая мощность	Режим сна	1 ~ 6W						
	Нормальный режим	1 ~ 3A						
Эффективность преобразования		87% ~ 98%						
Время передачи		<5мс (АС к DC / DC к сети переменного тока)						
защита		перегрузка выход, короткого замыкания, высокого напряжения вход, низкое напряжение вход, перегревается						
Окружающая среда	температура	-10 °C ~ 50 °C						
	влажность	10% ~ 90%						
	высота над уровнем моря	≤4000m						

Сертификаты

[ISO2008](#)

[ISO2004](#)

[CE-EMC](#)

[CE-LVD](#)

[FCC](#)

[RoHS](#)

Сервис и контакт

1. [OEM и ODM заказы](#) предоставлены.
2. решение питания консультации доступны на основе технической группы
3. 24 месяца гарантированности; на протяжении всей жизни время продлен техническое обслуживание.
4. Любой из ваших вопросов будет руководствоваться профессиональной технической командой.
5. Свободное техническое исследование и обсуждение продуктов предоставляются каждый год.

Один из наших других ключевых продукта: [I-P-Smart2 MPPT контроллер заряда](#),

