

Введение:

Это функция максимальной отслеживания точек питания (MPPT) с высокоэффективным контроллером заряда MPPT. Он имеет множество преимуществ, таких как самооценка, автоматическое распознавание системного напряжения, широкий разрыв ввода PV, Backgrack для всех видов батарей, интеллектуальное управление сбросом, функция связи 232 / локальной сети и т. Д. Это самый высококачественный продукт на солнечном рынке.



Особенность:

1. Он имеет эффективный алгоритм MPPT, эффективность MPPT $\geq 99,5\%$ и эффективность преобразователя до 98%.
2. Режим плата: три этапа (постоянный ток, постоянное напряжение, плавающий заряд), он продлевает срок службы батарей.
3. Типы типов режима нагрузки: ВКЛ/OFF, управление напряжением PV, управление двойным временем, управление временем PV+.
4. Баттерскую систему Напряжение автоматического распознавания.
5. Три вида обычно используемой свинцовой батареи (уплотнение \ Гель \ затопленное) Настройки параметров FCAN будут выбран пользователем, а пользователь также может настроить параметры для другой зарядки аккумулятора.
6. У него есть тока ограничивающая функция зарядки. Когда мощность PV слишком велика, контроллер автоматически сохраняет мощность зарядки, а ток зарядки не будет превышать номинальное значение.
7. Поддерживать мульти - машинный параллельно для реализации модернизации системы.
8. Высоко определение функции ЖК -дисплея для проверки устройства, работающих на данные и рабочего состояния, также может поддерживать изменение параметра отображения контроллера.
9. RS485 Communication, мы можем предложить протокол связи с удобным пользователем интегрированным управлением и вторичной разработкой.
10. Модуль программного обеспечения и Wi-Fi для PC Support для реализации мониторинга облачного приложения.
11. CE, RoHS, утвержденные сертификаты FCC, мы можем помочь клиентам передать различные сертификаты.
12. 3 года гарантия, а также 3 ~ 10 лет, также может быть предоставлена служба расширенной гарантии.

Параметр □

Мастер -серия

48BL-80A

48BH-80A

Категория продукта	Свойства контроллера		MPPT (максимальное отслеживание точек питания)	
	Эффективность MPPT		≥99,5%	
	Резервная власть		0,5 Вт ~ 1,2 Вт	
	Системное напряжение		Автоматическое распознавание	48 В
	Тепло-расщепляющий метод		Воздушное охлаждение	
Входные характеристики	MAX.PV Входное напряжение (VOC)		DC150V	DC300V
	Запустите точку напряжения заряда		Напряжение аккумулятора + 3 В	Напряжение аккумулятора + 10 В
	Точка защиты от низкой входной напряжения		Напряжение аккумулятора + 2 В	Напряжение аккумулятора + 5 В
	Над точкой защиты напряжения		DC150V	DC300V
	Оценка PV Power	12 В система	1040 Вт	□
		24В система	2080 Вт	□
		36 В система	3120w	□
		48V Система	4160 Вт	4160 Вт
96V Система		□	□	
Характеристики заряда	Выбираемые типы батареи (гелевая батарея по умолчанию)		Запечатанная свинцовая кислота, гелевая батарея, затопленная (также можно определить другие типы батарей)	
	Зарядный рейтинг тока		80А	80А
	Метод зарядки		3-й стадии: постоянный ток (быстрая зарядка) -constaint wroutge witching заряд	
Характеристики нагрузки	Нагрузка напряжения		Так же, как напряжение батареи	
	Нагрузка номинального тока		80А	80А
	Режим управления загрузкой		В режиме \ OFF, режим управления напряжением PV, режим управления двойным временем, режим управления PV + времени	
Дисплей и связь	Режим отображения		Дисплей подсветки кода ЖК-дисплея с высоким разрешением	
	Режим связи		8-контактный RJ45 Port/RS485/поддержка ПК Мониторинг программного обеспечения/поддержка WiFi модуль для реализации мониторинга облака приложений	

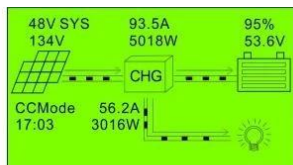
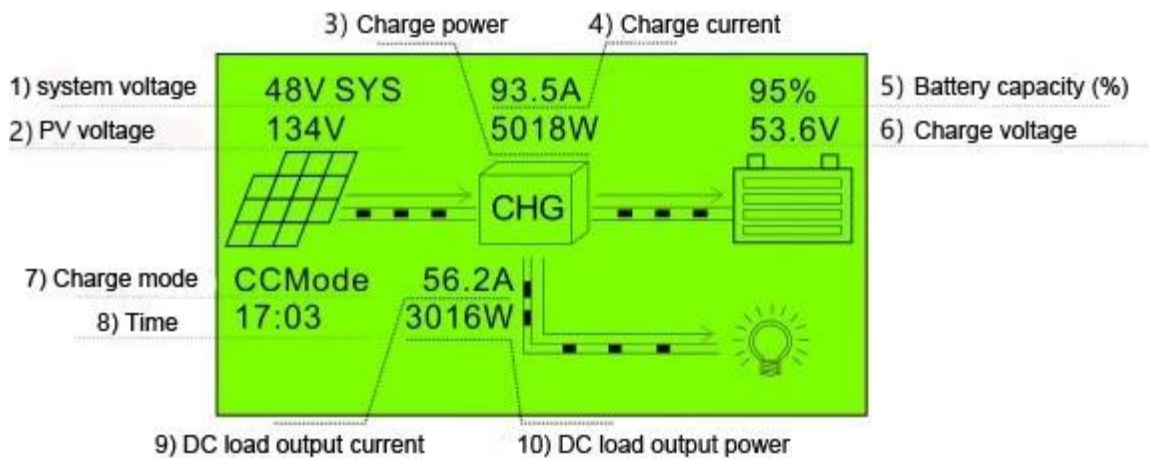
Другие параметры	Защитить функцию	Входной выход через \ под защитой напряжения, предотвращение обратной защиты подключения, защита отброса батареи и т. Д.
	Рабочая Температура	-20 °C ~+50 °C
	Температура хранения	-40 °C ~+75 °C
	IP (защита от входа)	IP43
	Макс.размер соединения	50 мм2
	Чистый вес (кг)	7.1
	Весовой вес (кг)	8.8
	Размер продукта (мм)	420*280*95
	Размер упаковки (мм)	510*368*210

Примечание: Выше это стандартные параметры компании;

Части продукта:

НЕТ.	Количество	Описание
1	1 шт	Солнечный контроллер MPPT (синий, зеленый или белый)
2	2 шт	вешалки (чтобы установить контроллер на стене)
3	8 набор	Винт(Чтобы держать вешалки в контроллере)
4	1 шт	Rj45 повернуть в кабель связи 232 RS232
5	1 шт	Температурный проволочный
6	1 шт	CD
7	1 шт	Руководство пользователя

Основная информация MPPT



Main Menu
 1.Work Status
 2.Setting
 3.Information

Normal Mode
 Fault: NoFault
 CC Charging
 PV Volt: 134V

Setting
 *1.Ethernet set
 2.Load Set
 3.Time&Data Set

Information
 MPPT CHARGER
 12/24/36/48V 100A
 48V BAT CHG SYS

Normal Mode
 Chg Curr : 93.5A
 Chg Powr : 5018W
 Chg Volt : 53.6V

Setting
 1.Ethernet set
 *2.Load Set
 3.Time&Data Set

IP:192.168.1.18
 GT:192.168.1.1
 Port:8888
 ADR:1

Normal Mode
 Chg Curr : 93.5A
 Chg Powr : 5018W
 Chg Volt : 53.6V

Setting
 1.Ethernet set
 2.Load Set
 *3.Time&Data Set

Load: Time Ctrl
 Total: 0.0KWH
 Firmware: 1.0
 Bat: CustomDef

Normal Mode
 Bat Temp: 28C
 HS Temp: 48C
 Load Curr: 56.2A

Setting
 2.Load Set
 3.Time&Data Set
 *4.Bat Set

Примечание: Все вышеупомянутые информация - это Asample, которая является рабочим состоянием мастера в течение некоторого времени. На этапе различных работ параметры будут изменяться, например, рабочий режим, ток заряда, режим заряда, мощность заряда и т. Д.; В режиме неисправности он покажет Bullmode;

Верхнее компьютерное программное обеспечение и тестовое программное обеспечение

MPPT Solar MonitorV1.0

IFANDEE MPPT Model: Explorer-M2460 Firmware: V2.6 Serial: 9246111120220419 Message: Click [START EDIT] to modify parameters!

Com Port: COM1
BaudRate: 9600
Address: 1
Opened:

Running State
Standby

Real-time Data
PV Volt: 0.1V
BAT Volt: 14.2V
Load Volt: 14.1V
CHG Curr: 0.0A
Load Curr: 0.4A
CHG Power: 0W
Load Power: 5W
Inner Temp: 27.0°C
BAT Temp: 25.0°C
Alarm Tip: PV Low

Electricity Statistics
Day CHG: 0.0kWh
Month CHG: 0.0kWh
Total CHG: 0.0kWh
Day Used: 0.5kWh
Month Used: 0.5kWh
Total Used: 0.5kWh

Bat Parameters Of Controller
Bat Category: FLD System Volt: (Auto)12V
C. V. Charge: 14.6V Float Charge: 13.8V
Equalizing V: 14.8V Equalizing T: 30 min
Max Chg Curr: 60.0A Max Load Curr: 30.0A
Battery Over: 15.0V Over Recover: 14.8V
Battery Low: 10.5V Low Recover: 11.0V

Bat Parameters Set
Select Battery
BatType: FLD Sys. Volt: Auto
Max CHG -I: 60.0 A
Max Load-I: 30.0 A

Lead Acid Battery(9~15V)
C. V. Charge: 14.6 V
Equalizing V: 14.8 V
Float Charge: 13.8 V
Equalizing T: 30 min
Battery Over: 15.0 V
Over Recover: 14.8 V
Battery Low: 10.5 V
Low Recover: 11.0 V

Lithium Battery
Charge Volt: 14.4 V
Nominal Volt: 12.8 V
Battery Over: 15.0 V
Over Recover: 14.4 V
Battery Low: 7.6 V
Low Recover: 8.0 V

Load Output Parameters Of Controller
Load Control Mode: On Mode
Note: If Vbat exceeds the protection, will turn off!

Load Output Set
Light Mode
On Load->PV Low: 30.0 V Off Delay: 10 min
OffLoad->PV OK: 30.0 V Off Delay: 10 min

Dual Timer Mode
Timer1->On Time: 10:30 Off Time: 10:30
Timer2->On Time: Off Time: 10:30

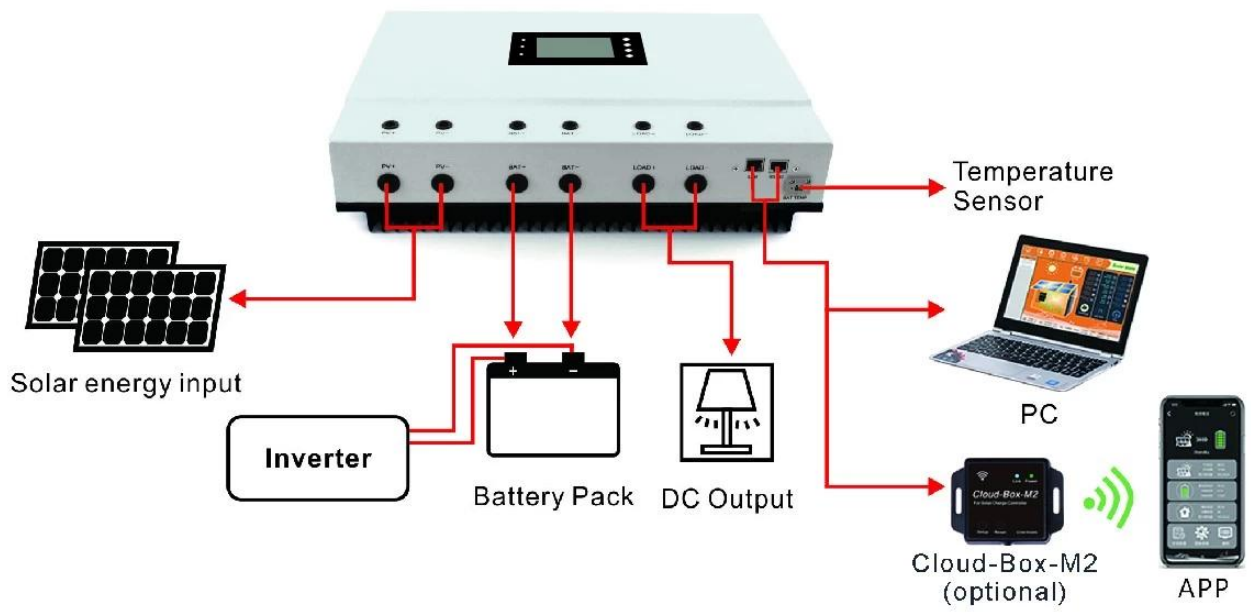
Light-Time Mode
Dark->On Load->PvLow: 30.0 V On Hour: 10 H
Dawn->OffLoad->Pv Ok: 30.0 V On Hour: 0 H

Load Mode Selection:
On Mode

Copyright(C)IFANDEE [2022/1] 2022- 4-19 15:37:33 Bytes received: 378468 Bytes sent: 99320 Language English

Интерфейс рабочего состояния верхнего программного обеспечения

Systemaansluitschema



Параллельная Verbindungschema □

