

Introdução:

Esta é uma função máxima de rastreamento de ponto de energia (MPPT) com controlador de carga MPPT de alta eficiência. Possui muitas vantagens, como auto-resfriamento, reconhecimento automático de tensão do sistema, amplo tocando de entrada de PV, BCharge para todos os tipos de baterias, controle de descarga inteligente, função de comunicação RS232 / LAN etc. É o produto mais sofisticado no mercado solar.



Recurso:

1. E tem um algoritmo MPPT eficiente, eficiência MPPT $\geq 99,5\%$ e eficiência do conversor de até 98%.
2. Modo de carga: três estágios (corrente constante, tensão constante, carga flutuante), prolonga a vida útil das baterias.
3. Four Tipos de seleção do modo de carga: ON/OFF, controle de tensão PV, controle de tempo duplo, controle de tempo PV+.
4. Battery Sistema de tensão Reconhecimento automático.
5. Três tipos de configurações de parâmetro de ácido de chumbo (selo \ gel \ inundado) são selecionadas pelo usuário, e o usuário também pode personalizar os parâmetros para outros carregamentos da bateria.
6. Tem uma função de carregamento limitante atual. Quando a potência do PV é muito grande, o controlador mantém automaticamente a potência de carregamento e a corrente de carregamento não excederá o valor nominal.
7. Support Multi - Machine paralelo para realizar a atualização de energia do sistema.
8. High Definição Função de exibição LCD para verificar o dispositivo executando dados e status de trabalho, também pode suportar modificar o parâmetro de exibição do controlador.
9. RS485 Comunicação, podemos oferecer protocolo de comunicação ao gerenciamento integrado e desenvolvimento secundário do usuário conveniente.
10. Support PC Monitoramento de software e módulo WiFi para realizar o monitoramento da nuvem de aplicativos.
11. CE, ROHS, FCC Certificações aprovadas, podemos ajudar os clientes a passar em várias certificações.
12. 3 anos de garantia e 3 ~ 10 anos de garantia prolongada também podem ser fornecidos.

Parâmetro:

Série Mestre		48BL-100A
Categoria de Produto	Propriedades do controlador	MPPT (rastreamento máximo de ponto de energia)
	Eficiência MPPT	$\geq 99,5\%$
	Poder de espera	0,5W ~ 1,2W
	Tensão do sistema	Reconhecimento automático
	Método de dissipação de calor	Resfriamento de ar

Características de entrada	Tensão de entrada max.pv (VOC)		DC150V
	Inicie o ponto de tensão de carga		Tensão da bateria + 3V
	Ponto de proteção de tensão de entrada baixa		Tensão da bateria + 2V
	Ponto de proteção de tensão		DC150V
	Potência PV classificada	Sistema 12V	1300W
		Sistema de 24V	2600W
Sistema 36V		3900W	
Sistema 48V		5200W	
Sistema 96V		□	
Características de carga	Tipos de bateria selecionáveis (bateria de gel padrão)		Ácido de chumbo selado, bateria de gel, inundados (outros tipos de baterias também podem ser definidos)
	Corrente de cobrança		100a
	Método de carregamento		3 estágios: Corrente constante (carregamento rápido)- Carga de flutuação de tensão
Características de carga	Tensão de carga		O mesmo que a tensão da bateria
	Corrente nominal de carga		100a
	Modo de controle de carga		No modo \ OFF, modo de controle de tensão PV, modo de controle de tempo duplo, modo de controle de tempo PV +
Exibir e comunicação	Modo de exibição		Exibição de backlight do código de segmento LCD de alta definição
	Modo de comunicação		Porta RJ45 de 8 pinos/RS485/Suporte PC Monitoramento de software/Suporte Módulo WiFi para realizar o Monitoramento da Cloud de App App

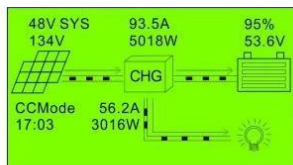
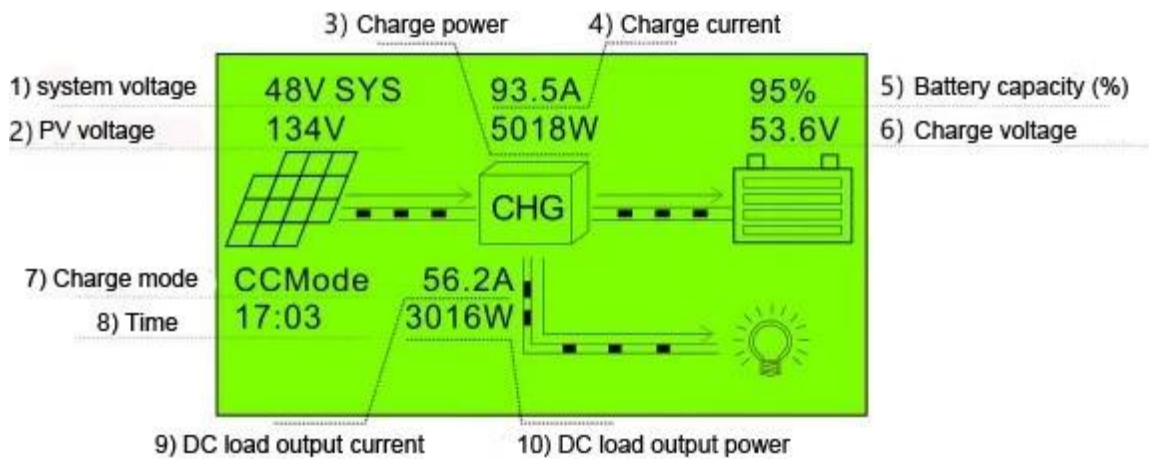
Outros parâmetros	Proteger a função	Entrada de entrada sobre \ sob proteção de tensão, prevenção de proteção reversa de conexão, proteção contra derramamento de bateria etc.
	Temperatura de operação	-20 °C ~+50 °C
	Temperatura de armazenamento	-40 °C ~+75 °C
	IP (proteção de entrada)	IP43
	Máx.Tamanho da conexão	50mm ²
	Peso líquido (kg)	7.1
	Peso bruto (kg)	8.8
	Tamanho do produto □mm□	420*280*95
	Tamanho da embalagem (mm)	510*368*210

Observação: parâmetros padrão da empresa acima;

Peças do produto:

NÃO.	Quantidade	Descrição
1	1 pc	MPPT Solar Controller □Azul, verde ou branco)
2	2 pc	cabides (para instalar o controlador na parede)
3	8 Conjunto	Parafuso(Para manter os cabides no controlador)
4	1 pc	RJ45 Volte para o cabo de comunicação RS232
5	1 pc	Fio de detecção de temperatura
6	1 pc	CD
7	1 pc	Manual do usuário

As principais informações do MPPT



Main Menu
 1.Work Status
 2.Setting
 3.Information

Normal Mode
 Fault: NoFault
 CC Charging
 PV Volt:134V

Setting
 *1.Ethernet set
 2.Load Set
 3.Time&Data Set

Information
 MPPT CHARGER
 12/24/36/48V 100A
 48V BAT CHG SYS

Normal Mode
 Chg Curr : 93.5A
 Chg Powr : 5018W
 Chg Volt : 53.6V

Setting
 1.Ethernet set
 *2.Load Set
 3.Time&Data Set

IP:192.168.1.18
 GT:192.168.1.1
 Port:8888
 ADR:1

Normal Mode
 Chg Curr : 93.5A
 Chg Powr : 5018W
 Chg Volt : 53.6V

Setting
 1.Ethernet set
 2.Load Set
 *3.Time&Data Set

Load: Time Ctrl
 Total: 0.0KWH
 Firmware: 1.0
 Bat: CustomDef

Normal Mode
 Bat Temp: 28C
 HS Temp: 48C
 Load Curr: 56.2A

Setting
 2.Load Set
 3.Time&Data Set
 *4.Bat Set

Página de configuração:

Observação: Todas as informações acima são as amostras, qual é o estado de trabalho do mestre em algum tempo.No estágio de trabalho diferente, os parâmetros mudarão, como o modo de funcionamento, a corrente de carga, o modo de carga, a potência da carga e assim por diante;No modo de falha, ele mostrará o modo de falha;

Software de computador superior e software de teste

The screenshot displays the IPANDEE MPPT Solar Monitor V1.0 software interface. The main window title is "MPPT Solar MonitorV1.0". The interface is divided into several sections:

- Running State:** Shows "Standby".
- Real-time Data:** Displays PV Volt (0.1V), BAT Volt (14.2V), Load Volt (14.1V), CHG Curr (0.0A), Load Curr (0.4A), CHG Power (0W), Load Power (5W), Inner Temp (27.0°C), BAT Temp (25.0°C), and Alarm Tip (PV Low).
- Bat Parameters Of Controller:** Shows Bat Category (FLD), System Volt (Auto)12 V, C.V. Charge (14.6 V), Float Charge (13.8 V), Equalizing V (14.8 V), Equalizing T (30 min), Max Chg Curr (60.0 A), Max Load Curr (30.0 A), Battery Over (15.0 V), Over Recover (14.8 V), and Battery Low (10.5 V), Low Recover (11.0 V).
- Load Output Parameters Of Controller:** Shows Load Control Mode (On Mode) and a note: "Note: If Vbat exceeds the protection, will turn off!".
- Bat Parameters Set:** Includes "Select Battery" (Bat Type: FLD, Sys. Volt: Auto) and "SAVE" buttons. It also has sections for "Lead Acid Battery (9~15V)" and "Lithium Battery" with various voltage and current settings.
- Load Output Set:** Includes "Light Mode" (On Load->PV Low: 13.0 V, Off Delay: 10 min), "Dual Timer Mode" (Timer1->On Time: 10:00, Off Time: 21:00), and "Light-Time Mode" (Dark->On Load->PvLow: 13.0 V, On Hour: 12 H).
- Electricity Statistics:** Shows Day CHG (0.0kWh), Month CHG (0.0kWh), Total CHG (0.0kWh), Day Used (0.5kWh), Month Used (0.5kWh), and Total Used (0.5kWh).
- Control Panel:** Includes buttons for "CHECK ADDRESS", "STOP MONITOR", "START EDIT", "SET TIME", "RESTORE", and "DATA CORRECTION".
- Status Bar:** Shows Copyright (C) IPANDEE [2022/1], 2022- 4-19 15:37:33, Bytes received: 378468, Bytes sent: 99320, Language: English, and a button to "切换为中文".

A interface do estado de trabalho de software de computador superior

Diagrama de conexão do sistema:

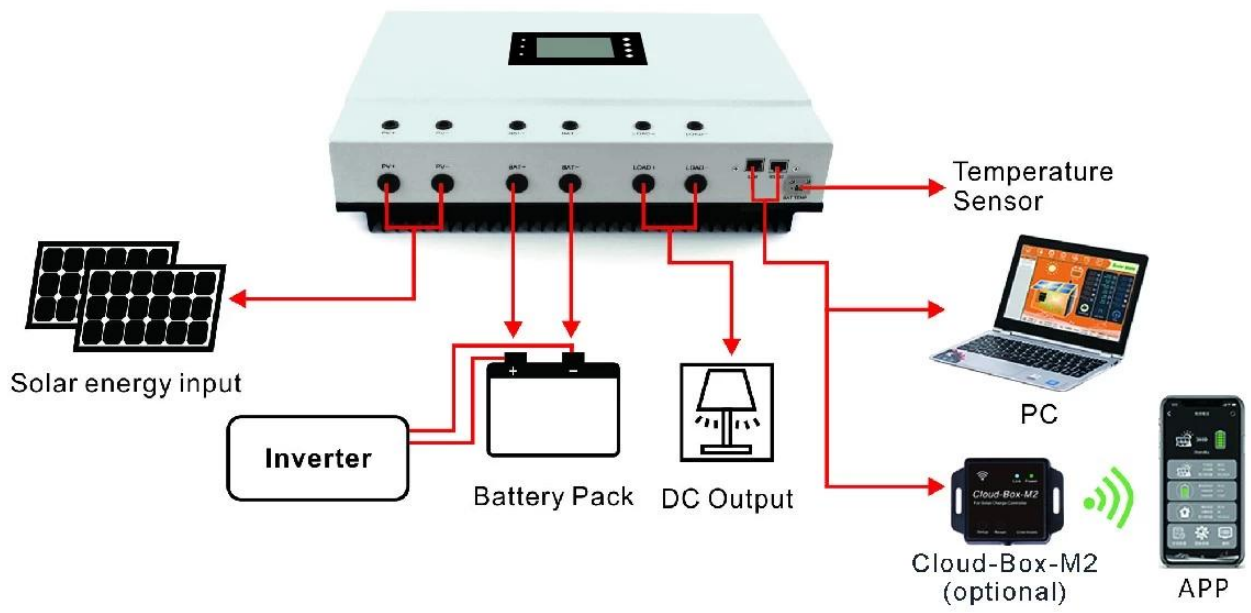


Diagrama de conexão paralelo:

