

## Introdução

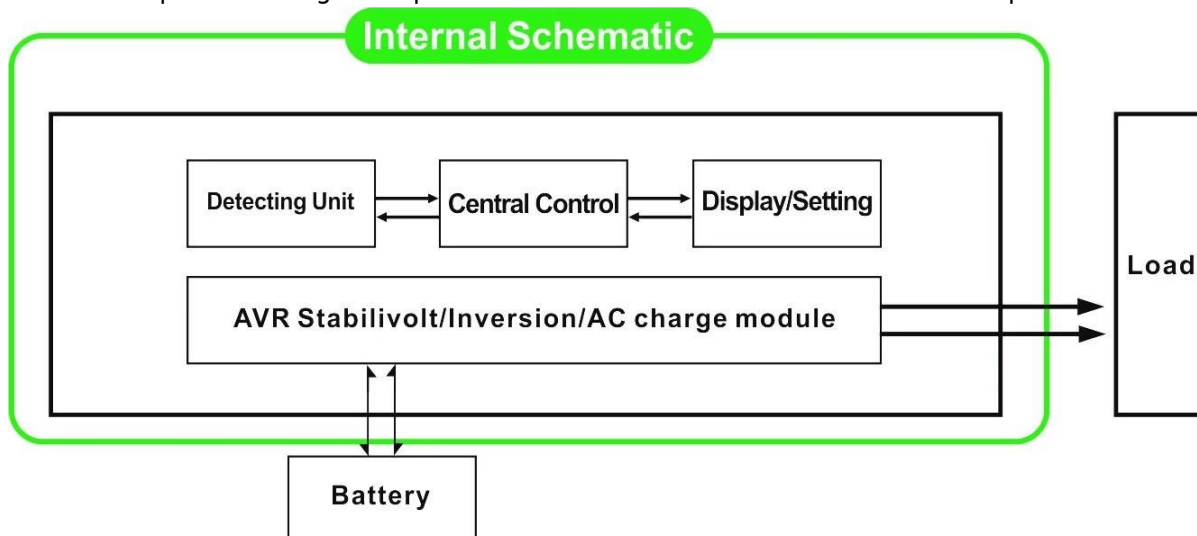
No modo de inversão CC / CA, os usuários podem definir esta série de inversores para o modo de operação normal ou modo de suspensão. No modo utilitário, possui função de Regulagem de Tensão Automática (AVR), função de carregamento de utilitário (primeiro modelo AC) e função UPS. Este multifuncional [inversor puro da onda de seno da baixa frequência](#) Tem as vantagens de qualidade estável, forte capacidade de carga e longa vida útil. Também pode funcionar em ambientes pobres. É a segunda geração do nosso inversor de onda senoidal pura de baixa frequência série I-P-XD.

## Características

- 1 output saída de onda senoidal pura, potência total
- 2 □ controle da CPU, controle inteligente, design modular
- 3 □ display LCD vários parâmetros
- 4 □ Design multifunções (AVR, UPS), carregador extra não é necessário e aparelhos elétricos podem ser protegidos.
- 5 □ Conexão externa da bateria, é conveniente para os usuários expandir o tempo de uso e o tempo de energia de backup
- 6 □ Com super capacidade de carga e alta capacidade de carga, esta série de inversores não só pode conduzir a carga de resistência; mas também vários tipos de cargas indutivas, como motor, ar condicionado, furadeiras elétricas, lâmpada fluorescente, lâmpada a gás.
- 7 □ design de circuito de baixa frequência, qualidade estável, baixa taxa de falhas e longa vida útil (sob o funcionamento adequado, pode durar pelo menos 5 anos)
- 8 □ proteção perfeita: proteção de baixa tensão, proteção de alta tensão, proteção de temperatura excessiva, proteção contra curto-circuito, proteção contra sobrecarga, alerta de alarme
- 9 □ CE / EMC / LVD / RoHS Aprovações
- 10 □ dois anos de garantia, suporte técnico ao longo da vida

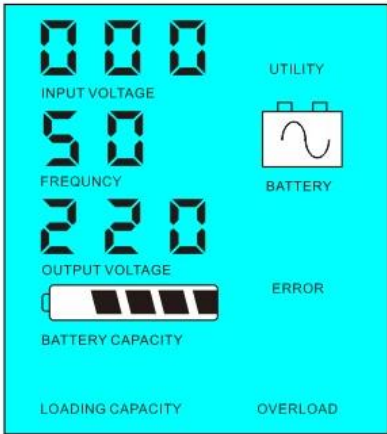
## Função

- 1 □ DC para a função de inversão de CA no modo de inversão (apenas conectado com baterias e cargas), os usuários podem configurá-lo para normal modo de trabalho ou modo de suspensão

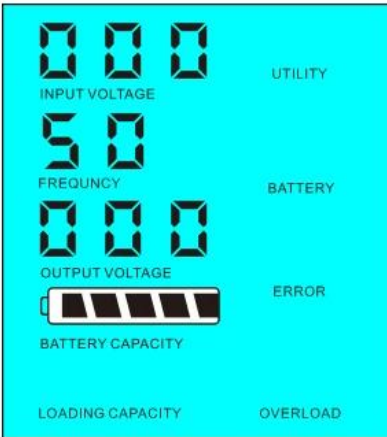


- 1.1 □ Modo de trabalho normal □ FREQUENCY no mostrador LCD está definido para 01. Não importa se ele

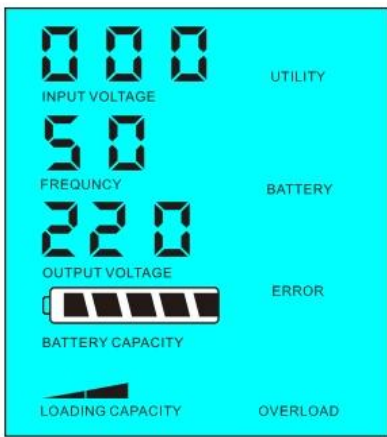
está conectado com corrente alternada ou não, o inversor sempre converte DC para AC. Ele está pronto para fornecer energia para as cargas AC. Neste modo, o LCD mostrará a tensão de saída como abaixo:



1.2 Modo de suspensão - FREQUENCY no display LCD é definido como 02. Se a potência das cargas CA conectadas for menor que 5% da potência nominal do inversor, não haverá saída do inversor. Apenas o chip do inversor está funcionando. O consumo de energia do inversor é de apenas 1-6W. O LCD mostra a tensão de saída 0. Se a potência das cargas conectadas for superior a 5%, o inversor converterá automaticamente CC para CA para fornecer energia para as cargas dentro de 5s. o LCD mostra o output Voltagem. Como mostrado abaixo:



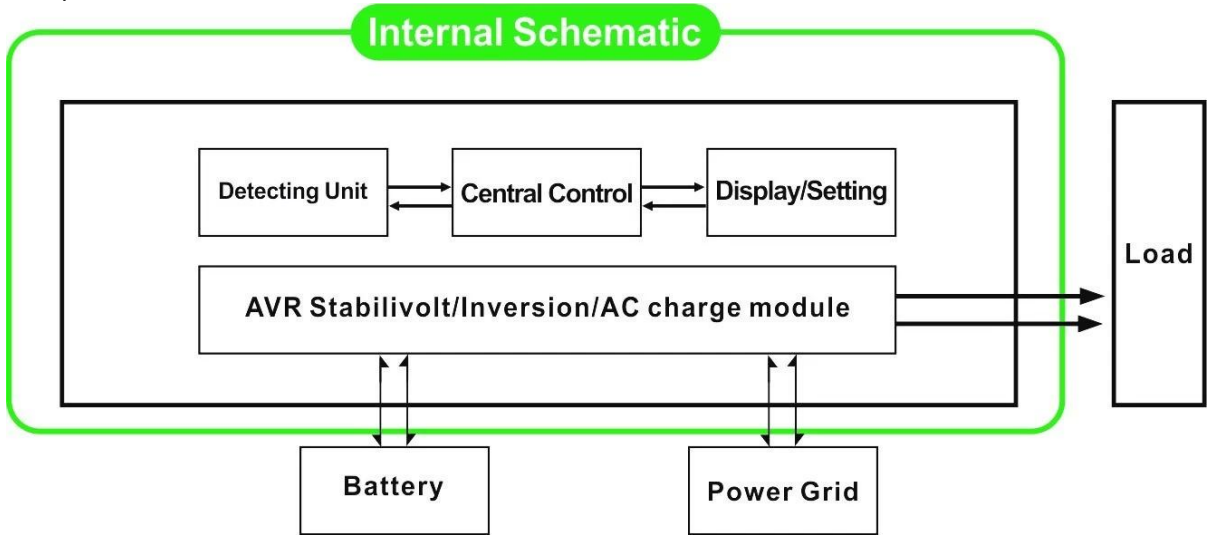
potência nominal do inversor



Potência da carga > 5% da potência nominal do inversor

Potência da carga > 5% da

2 Função UPS Quando o inversor está conectado à bateria e ao utilitário, os usuários podem configurá-lo para utilitário primeiro (AC primeiro) modo de espera de bateria ou primeiro modo de espera de bateria (DC primeiro) utilitário.



2.1 □ Modo de espera em primeiro lugar da bateria (AC primeiro): A FREQUÊNCIA no visor LCD é configurada para 01. Quando a rede elétrica e a bateria estão conectadas ao inversor, a concessionária fornecerá energia para as cargas antes. Quando o utilitário é cortado, a bateria continuará automaticamente a fornecer energia via inversor de energia.

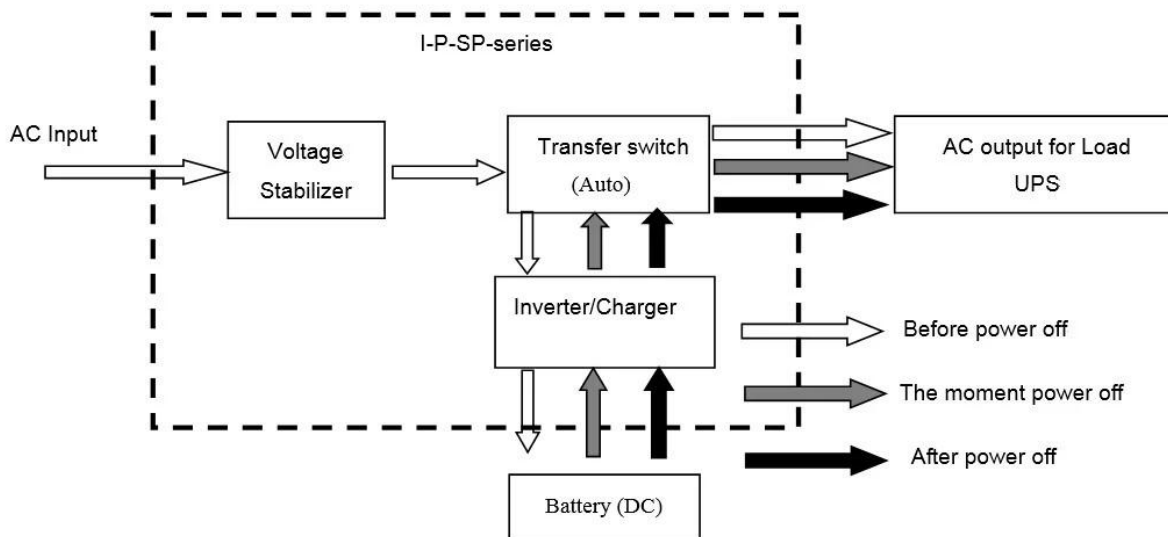
As etapas são as seguintes:

Etapa 1: Quando a concessionária estiver disponível, ela acionará as cargas diretamente após a estabilização da tensão e, ao mesmo tempo, carregará as baterias via inversor de energia.

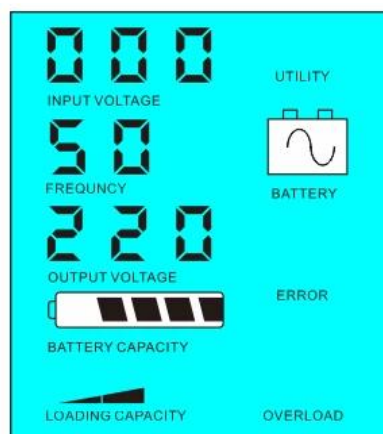
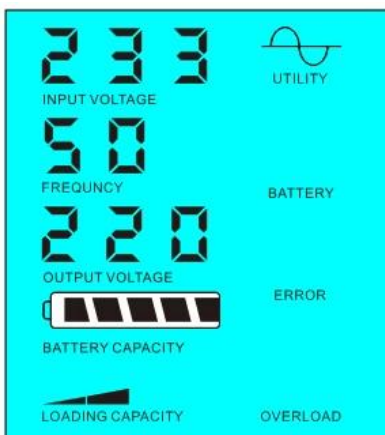
Passo 2: Quando o utilitário é cortado, o inversor irá converter DC para AC automaticamente para garantir a alimentação ininterrupta dentro de 5ms.

Passo 3: Quando a concessionária estiver disponível novamente, o inversor transferirá automaticamente para a concessionária que fornece energia para cargas e carregará as baterias via inversor de energia ao mesmo tempo.

Veja o fluxo de trabalho como abaixo.



**LCD exibido como abaixo:**



Potência de fornecimento de serviço público e bateria de carga

Utilitário indisponível, energia da bateria

2.2 □ Bateria em primeiro lugar (CC primeiro) em modo de espera Modo UPS: A FREQUÊNCIA no visor LCD é configurada como 03. Quando a rede elétrica e a bateria estão conectadas ao inversor, a bateria fornecerá energia às cargas antes da utilidade. Quando a capacidade da bateria não é suficiente, a concessionária continuará a fornecer energia automaticamente.

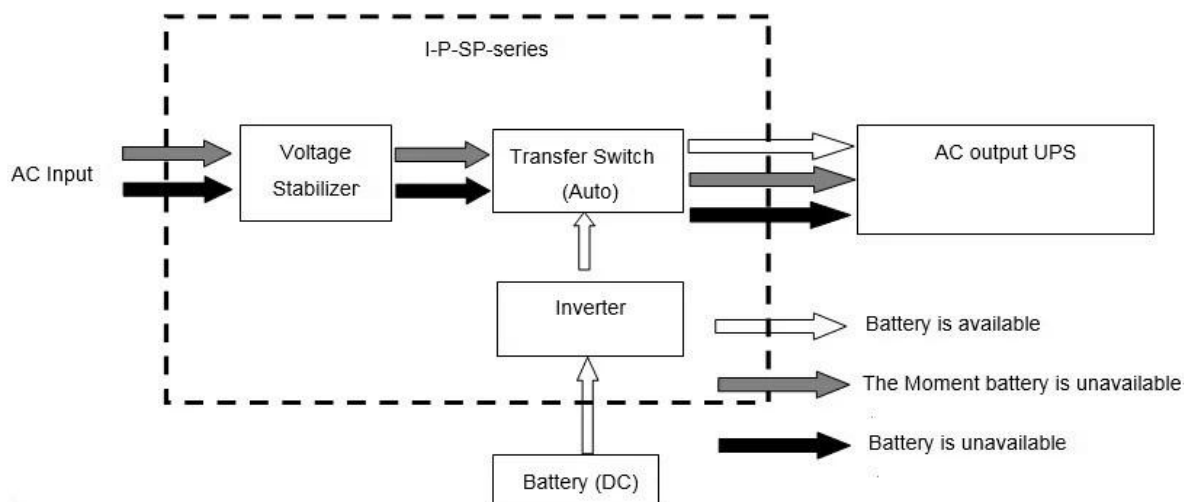
As etapas são as seguintes:

Passo 1: Quando a bateria está disponível, ele irá acionar as cargas CA via inversor de energia.

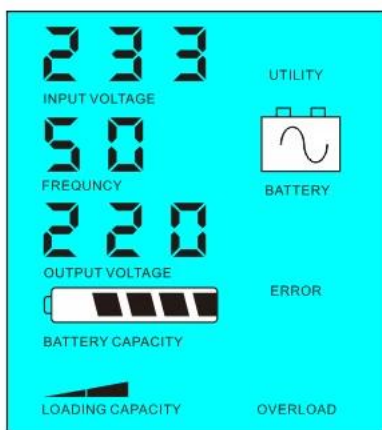
Etapa 2: Quando a bateria não tiver energia suficiente, ela será transferida automaticamente para a energia de fornecimento da concessionária às cargas

Etapa 3: Depois que a bateria estiver totalmente carregada (por exemplo, [controlador de carga solar ou eólica](#)), transfere automaticamente para alimentação de energia da bateria para as cargas via inversor de energia.

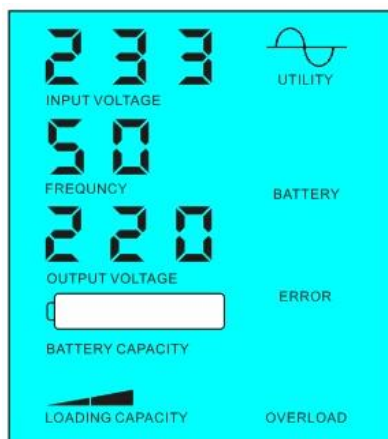
Veja o fluxo de trabalho como abaixo



LCD exibido como abaixo:



Bateria está disponível



A bateria não está disponível, energia da fonte da concessionária

**Parâmetro**

Modelo	3000VA
Parâmetro	
Capacidade de saída nominal	2000W
Pico de energia	4000W
Voltagem da Bateria (DC)	24 V / 48 V / 96 V (opcional)
Tamanho L x D x A (mm)	350 * 220 * 460
Tamanho da embalagem L x P x A (mm)	370 x 240 x 480
Peso Líquido (kg)	23
Peso bruto (kg)	25
Parâmetro Geral	

Modo de trabalho	1	Utilitário primeiro modo (AC primeiro) modo de espera da bateria
(Configuração)	2	Modo de suspensão, sem utilidade, potência de carga superior a 5% da potência de saída nominal do inversor, começará a funcionar automaticamente
	3	Bateria em primeiro lugar (DC primeiro) em modo de espera no modo UPS
Entrada AC	Voltagem	220V ± 35% ou 110V + 35% [opcional]
	Frequência	50Hz ± 3% ou 60Hz ± 3% [opcional]
Saída CA	Voltagem	220V ± 3% ou 230V ± 3 ou 240V ± 3% ou 100V ± 3% ou 110V ± 3% (opcional)
	Frequência	50 Hz ± 0,5 ou 60 Hz ± 0,5 (opcional)
Carga da bateria	Corrente de Carga AC	0 ~ 15A
	Hora de carregar	Dependem da capacidade da bateria e quantidade
	Proteção da bateria	Detecção automática, proteção contra carga e descarga, gerenciamento inteligente
Exibição	Modo de exibição	LCD
	Exibir informações	Tensão de entrada, tensão de saída, frequência de saída, capacidade da bateria, condição de carga, informações de status
Tipo de onda de saída		Saída de onda senoidal pura, Distorção Harmônica Total THD ≤ 3
Capacidade de Sobrecarga		[ ] 120% 1 min [ ] 130% 10s
Consumo de energia	Modo dormir	1 ~ 6W
	Modo normal	1 ~ 3A
Eficiência de conversão		80% ~ 90%
Tempo de transferência		[ ] 5ms [AC para DC / DC para AC]
Proteção		Sobrecarga, curto-circuito, alta tensão de entrada, baixa tensão de entrada, superaquecimento
Meio Ambiente	Temperatura	-10 [ ] [ ] 50 °C
	Umidade	10% [ ] 90%
	Altitude	≤ 4000 m

O acima é nosso parâmetro padrão. Sujeito a alteração sem aviso prévio.

Nós temos nossa própria equipe profissional de inversor e controlador R & D e nós fornecer suporte técnico e serviço OEM ODM.

### Outras

Por favor, veja o esboço do design, documentos técnicos, manuais do usuário, folhetos de produtos, etc. O departamento de pesquisa e desenvolvimento fez a 2ª edição em 5 de maio de 2014.





