

## I-P-SPC\_Power Inverter com Built-in [Controlador de Carga Solar 3000W](#)



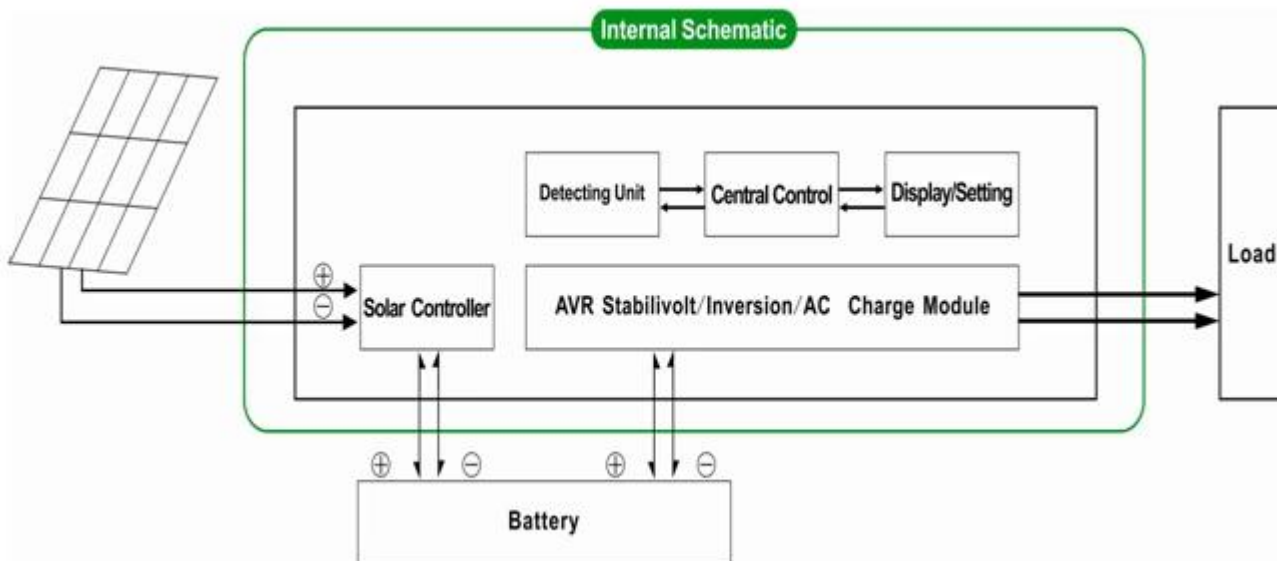
### Aplicação

- 1) [sistema de energia solar fora da rede](#)
- 2) [Utilidade e sistema complementar geração de energia solar](#)

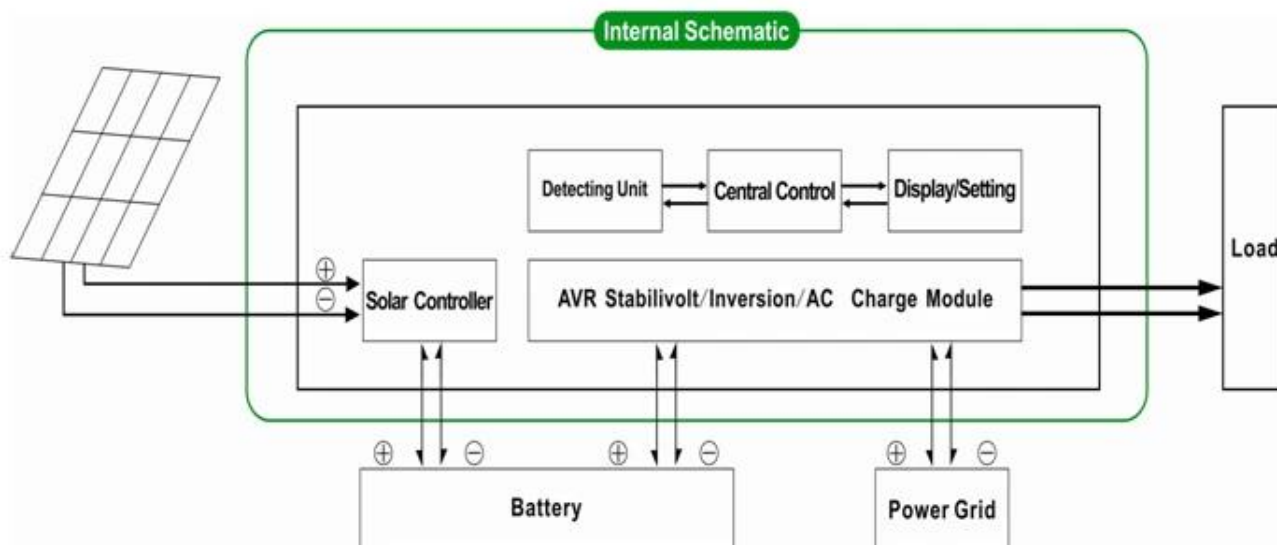
### Características

- 1) Fácil de instalar. Para configurar um sistema solar, os usuários só precisa conectá-lo com painéis solares e baterias.
- 2) gestão CPU, controle inteligente, design modular
- 3) LEDs display LCD. LCD pode exibir vários parâmetros (tais como a tensão de saída, a frequência, modo de funcionamento)
- 4) Projeto multifunções, a função AVR UPS. Os usuários não precisam para comprar solar, controlador, carregador AC ou estabilizador.
- 5) conexão de bateria externa, é conveniente para os usuários para expandir tempo de uso e back-up time poder
- 6) Com capacidade de transporte de carga super e alta capacidade de carga, esta série de inversores não só pode conduzir carga de resistência; mas também vários tipos de cargas indutivas, tais como motor, ar condicionado, furadeiras elétricas, lâmpadas fluorescentes, de gás. Ele pode dirigir quase todos os tipos de carga
- 7) projeto de circuito de onda senoidal pura de baixa frequência, qualidade estável, fácil de manutenção, baixa taxa de falhas e longa vida útil (em funcionamento adequado, que pode durar pelo menos 5 anos)
- 8) Proteção perfeita: proteção de baixa tensão, proteção de alta tensão, sobre a proteção da temperatura, proteção contra curto-circuito, proteção de sobrecarga
- 9) CE / EMC / LVD / aprovações RoHS / FCC
- 10) 2 anos de garantia, suporte técnico ao longo da vida

## sistema de energia solar fora da rede



## Utilidade e sistema complementar geração de energia solar



## Parâmetro

Modo	4000VA	
Capacidade nominal de saída	3000W	
Pico de energia	6000W	
Tensão da bateria (DC)	24V ou 48V	
PWM <a href="#">Controlador Solar</a>	Voltagem	24V ou 48V
	Atual	40A
	PV Max Tensão de entrada	24V Sistema: 50V 48V Sistema: 100V
Tamanho W x D x H (mm)	350 * 220 * 460	
Tamanho da embalagem W x D x H (mm)	370 * 240 * 480	
Peso Líquido (kg)	29	
Peso bruto (kg)	31	
geral Parâmetro		

Modo de Trabalho (Setting)	1	Utility primeiro (primeira AC) modo de espera da bateria
	2	Sleep Mode, nenhuma utilidade, o poder de carga for superior a 5% da potência nominal de saída, inversor começa a funcionar automaticamente
	3	Bateria primeiro (primeiro DC) Modo de utilitário de espera
Entrada AC	Voltagem	220V ± 35% ou 110V + 35% (Opcional)
	Frequência	50Hz ± 3% ou 60Hz ± 3% (opcional)
saída AC	Voltagem	220V ± 3% ou 230 ± 3 or 240V ± 3% ou 100V ± 3% ou 110V ± 3% (opcional)
	Frequência	50Hz ou 60Hz ± 0,5 ± 0,5 (Opcional)
carga Utility	AC Corrente de carga	0 ~ 15A
	Hora de carregar	Dependem da capacidade e quantidade de bateria
	Proteção da bateria	A detecção automática, proteção de carga e descarga, Gestão Inteligente
PV carga		Corrente total de entrada PV deve ser inferior a corrente nominal do controlador solar PWM
Exibição	Modo de exibição	LED LCD +
	Apresentação de Informações	tensão de entrada, tensão de saída, frequência de saída, capacidade da bateria, condição de carga, informações de status
Tipo de saída Onda sobrecarga Ability		saída de onda senoidal pura, distorção harmônica total THD ≤ 3 > 120%, um mínimo de 130% > 10s
Consumo de energia	Modo dormir	1 ~ 6W
	Modo normal	1 ~ 3A
Eficiência de conversão		80% ~ 90%
Tempo de transferência		<5ms (AC para DC / DC para AC)
proteção		saída de sobrecarga, curto-circuito, a entrada de alta tensão, a entrada de baixa tensão, superaquecimento
Meio Ambiente	Temperatura	-10 °C ~ 50 °C
	Umidade	10% ~ 90%
	Altitude	≤4000m

A descrição acima é a nossa parâmetro padrão. Sujeito a alteração sem aviso prévio.

Temos o nosso próprio profissional inversor e controlador de R & amp; D equipe e nós fornecemos suporte técnico e serviço OEM ODM

A informação acima é controlador parameter.It padrão da nossa empresa pode ser alterado para outro PWM controlador de carga solar.

## Diagrama de conexão

# I-P-SPC-Series System



I-P-SPC-Series Inverter+Solar Controller

